

## СТАЛЬНЫЕ ШАРОВЫЕ КРАНЫ БРОЕН БАЛЛОМАКС® КШГ ДЛЯ НАДЗЕМНОЙ УСТАНОВКИ

### Стандартный проход

резьба/резьба .....	4
сварка/сварка .....	5
с системой защиты доступа.....	9
фланец/фланец.....	10
с системой защиты доступа.....	14
сварка/сварка (УХЛ) .....	29
фланец/фланец (УХЛ) .....	32
с механическим редуктором .....	43

### Полный проход

сварка/сварка .....	15
с системой защиты доступа.....	20
фланец/фланец .....	21
с системой защиты доступа.....	26
межфланец .....	27
фланец/фланец (компакт) .....	28
сварка/сварка (УХЛ) .....	35
фланец/фланец (УХЛ) .....	39
с механическим редуктором .....	44

## СТАЛЬНЫЕ ШАРОВЫЕ КРАНЫ БРОЕН БАЛЛОМАКС® КШГ ДЛЯ ПОДЗЕМНОЙ УСТАНОВКИ

### Стандартный проход

сварка/сварка .....	45
с механическим редуктором.....	46, 51, 55
ПЭ патрубки (ПЭ-100 Газ SDR 11) .....	50
ПЭ патрубки (ПЭ-100 Газ SDR 9) .....	54
с телескопическим удлинителем штока .....	61

### Полный проход

сварка/сварка .....	47
с механическим редуктором.....	48, 53, 57
ПЭ патрубки (ПЭ-100 Газ SDR 11) .....	51
ПЭ патрубки (ПЭ-100 Газ SDR 9) .....	56
с телескопическим удлинителем штока.....	60

## ДОПОЛНИТЕЛЬНАЯ ИНФОРМАЦИЯ

система обозначений .....	2
требования к установке кранов БРОЕН БАЛЛОМАКС® КШГ .....	3
телескопический удлинитель штока .....	58
редуктор переносной.....	59
информация о массе кранов БРОЕН БАЛЛОМАКС® КШГ для подземной установки .....	64
специальный ISO фланец для установки приводов / присоединительный фланец .....	65
диаграмма перепада давления / рабочий диапазон температур / значение пропускной способности .....	66
типы исполнительных механизмов для управления кранами БРОЕН БАЛЛОМАКС® КШГ .....	67
электромеханические приводы для кранов БРОЕН БАЛЛОМАКС® КШГ .....	68
таблица соответствия электромеханических приводов и кранов БРОЕН БАЛЛОМАКС® КШГ .....	70
сертификаты и декларации .....	71

**Обозначение**

КШ ХХ Х . Х Х Х . DN . Х . PN . XXXX (XXX)

1 2 3 4 5 6 7 8 9 10 11

КШТ 61.102.125.А.16 - стальной шаровой кран БАЛЛОМАКС®, для теплоснабжения, с управлением - рукоятка, кран шаровой с плавающим шаром, стандартный проход, сварка/сварка, DN 125, управление - рукоятка, PN 16

**СТРУКТУРНАЯ СХЕМА ОБОЗНАЧЕНИЙ**

п/п	Параметр	Обозначение	
1	Устройство	КШ	Кран шаровой
2	Среда / область применения и исполнения	Т 6	Теплоснабжение
		Г 7	Газ природный
		Н 2	Светлые нефтепродукты
		Н 3	Нефтепродукты и масла
		Н 5	Сжиженный природный газ (LPG)
		Г_	Газ природный (специальное применение*)
3	Модификация	0	Шток без ISO-фланца, управление - рукоятка
		1	Шток с ISO-фланцем, управление - редуктор или привод
		3	Шток с системой защиты доступа (с секреткой)
		8	Шток удлиненный телескопический для подземной или бесканальной прокладки
		9	Шток удлиненный для подземной или бесканальной прокладки
4	Тип крана	1	Кран шаровой с плавающим шаром
		3	Кран шаровой с шаром в опорах
		4	Кран шаровой компактный
		7	Кран шаровой для спуска воздуха
5	Тип прохода	0	Стандартный проход
		1	Полный проход
		2	Редуцированный проход (специальное исполнение)
6	Тип присоединения	0	Резьба внутренняя / Резьба внутренняя
		1	Резьба внутренняя / Сварка
		2	Сварка / Сварка
		3	Фланец / Фланец
		4	Сварка / Фланец
		5	Межфланцевое
6	Полиэтилен / Полиэтилен		
7	Номинальный диаметр DN, мм		
8	Управление	А	Рукоятка
		Б	Без управления
		Р	Редуктор механический
		Э	Электропривод
		П	Гидропривод / Пневмопривод
9	Номинальное давление, PN		
10	Длина штока, мм		
11	Специальное исполнение / обозначение	(код описания)	Применяется только в случае внесения изменения в модификации по опросному листу (спецификации) клиента

**Примечание:**

\* Оборудование, предназначенное для использования в узкой области, для исполнения конкретных задач заказчика или выполненное по требованиям заказчика и имеющее отличие в применении, назначении, надежности, комплектности, контроле качества, маркировке, упаковке. Содержит буквенный код.

**СТАЛЬНЫЕ ШАРОВЫЕ КРАНЫ БРОЕН БАЛЛОМАКС®**

ТРЕБОВАНИЯ К УСТАНОВКЕ КРАНОВ БРОЕН БАЛЛОМАКС® КШГ

**БРОЕН**  
СДЕЛАНО В РОССИИ**Для газа подземного исполнения:**

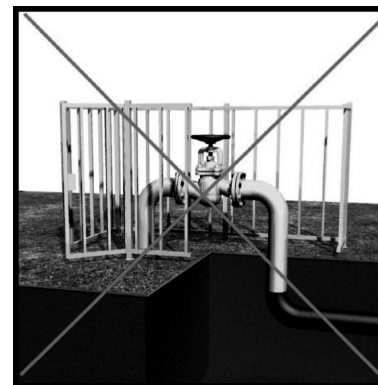
- Убедитесь, что кран находится в открытом состоянии. При монтаже шаровые запорные краны БРОЕН БАЛЛОМАКС® должны быть в положении «Полностью открыто».
- Убедитесь, что внутри шарового крана нет посторонних предметов и загрязнений, которые могли появиться в процессе транспортировки. Для обеспечения качества сварного шва рекомендуется очистить концы трубопровода от загрязнений и ржавчины.
- При подъеме и/или транспортировке шаровых кранов с помощью механических подъемных средств запрещается осуществлять закрепление и/или захват за рукоятки, штурвалы редукторов или части электро- и пневмоприводов.
- Шаровые краны БРОЕН БАЛЛОМАКС® приварные предназначены для установки на трубопроводы при помощи дуговой или газовой сварки.
- При сварке следует избегать перегрева корпуса крана. Корпус считается перегретым, если температура поверхности корпуса у седла крана при сварке превышает 80 °С.

**ВНИМАНИЕ:**

При необходимости, для охлаждения корпуса крана, используйте влажную ткань.

**ВНИМАНИЕ:**

Приваренный кран запрещается открывать или закрывать до наступления полного остывания.

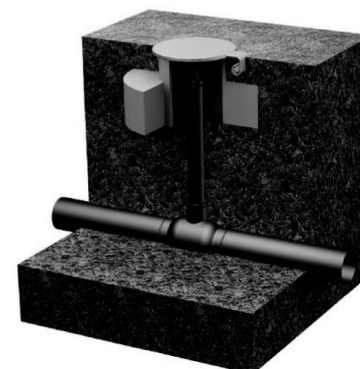


Наземная установка задвижки

- Недопустимо уменьшение строительной длины шарового крана приварного, так как эта длина специально рассчитана для избежания перегрева уплотнения шара при его установке на трубопроводе.
- Шаровые краны БРОЕН БАЛЛОМАКС® КШГ для подземной установки поставляются с нанесением изоляции усиленного типа. Данное покрытие отвечает всем требованиям ГОСТ 9.602-2016 и СНиП 42-01-2002, как покрытие усиленного типа. Нанесение производится в цеховых условиях. Материал покрытия совместим с полимерно-битумными лентами типа ПИРМА, Литкор и т.п. для изоляции сварных швов трубопроводов, а также для ремонта небольших сколов на корпусе крана.
- До момента установки кран хранить в заводской упаковке вертикально или горизонтально. Избегать попадания прямых солнечных лучей на поверхность крана.
- Сварные швы проверяются радиографическим методом по ГОСТ 7512.
- Установка шаровых кранов БРОЕН БАЛЛОМАКС® в технологическую линию должна производиться в соответствии с требованиями проекта заказчика и учетом норм, правил и стандартов по безопасности РФ.

**Преимущества подземной прокладки газопроводов и запорной арматуры по сравнению с П-образной формой:**

1. Использование шарового крана вместо задвижки, простота управления, отсутствие регламентных профилактических работ.
2. Отсутствие сопротивления дополнительных колен трубопровода.
3. Безопасность, недоступность трубопровода и крана для использования третьими лицами.
4. Отсутствие дополнительных сооружений (ограждений, выводов), сохранение естественного вида местности.

Подземный кран  
(установка под ковер)

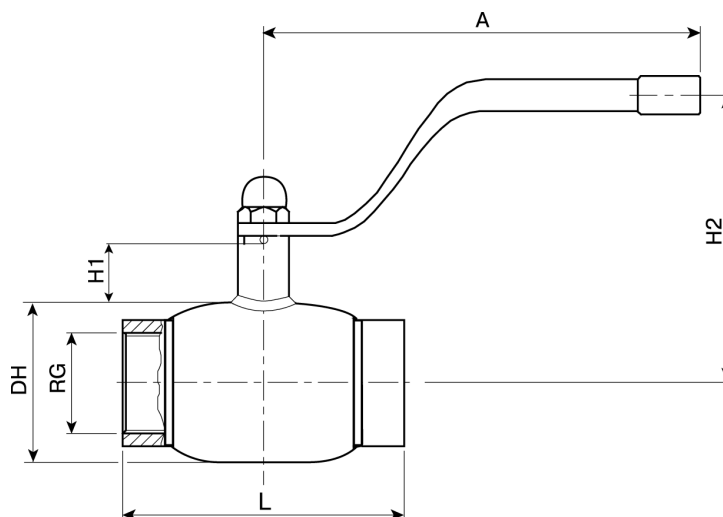
Стальные шаровые краны БРОЕН БАЛЛОМАКС® применяются в сетях газораспределения, газопотребления и на газопроводах с рабочим давлением до 12 бар.

Температура рабочей среды: -40 °С до +80 °С.

Техническое обслуживание не требуется.

**ТЕХНИЧЕСКИЕ ХАРАКТЕРИСТИКИ**

DN	Артикул	PN	RG	Размеры (мм)					ISO* фланец	Масса (кг)
				DH	L	H1	H2	A		
010	КШГ 70.100.010.A.16	16	3/8"	38	65	54	116	140	-	0,65
015	КШГ 70.100.015.A.16	16	1/2"	38	65	50	116	140	-	0,6
020	КШГ 70.100.020.A.16	16	3/4"	42	75	47	115	140	F05	0,7
025	КШГ 70.100.025.A.16	16	1"	51	90	47	120	140	F05	0,9
032	КШГ 70.100.032.A.16	16	1 1/4"	57	105	48	124	140	F05	1,4
040	КШГ 70.100.040.A.16	16	1 1/2"	76	120	41	129	180	F05	2
050	КШГ 70.100.050.A.16	16	2"	89	145	41	135	180	F05	2,7


**СПЕЦИФИКАЦИЯ МАТЕРИАЛОВ**

Корпус крана	Сталь 09Г2С / P235GH
Шар	Нержавеющая сталь
Шпиндель	Нержавеющая сталь
Уплотнение шара	Ф4К20 (PTFE+20%С), NBR
Уплотнение по шпинделю	FPM, NBR

**Примечание:**

- Краны шаровые DN 010-050 поставляются в комплекте с рукояткой.
- \*Размеры ISO-фланцев смотрите на странице 69.

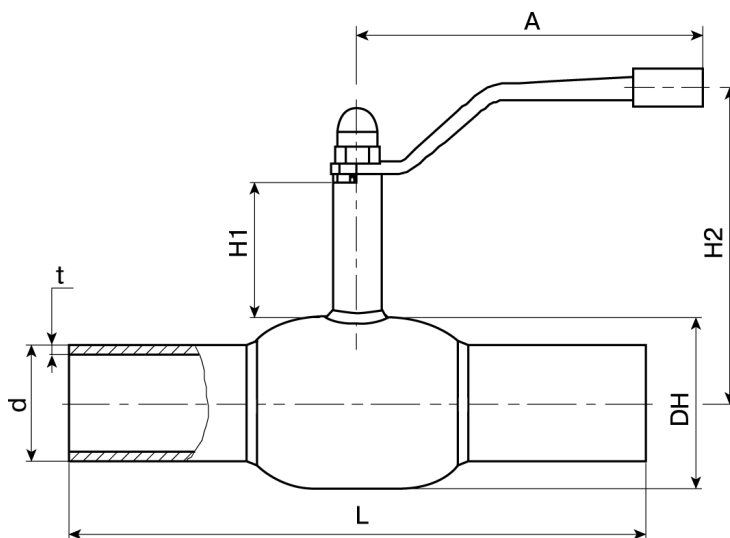
Стальные шаровые краны БРОЕН БАЛЛОМАКС® применяются в сетях газораспределения, газопотребления и на газопроводах с рабочим давлением до 12 бар.

Температура рабочей среды: -40 °С до +80 °С.

Техническое обслуживание не требуется.

**ТЕХНИЧЕСКИЕ ХАРАКТЕРИСТИКИ**

DN	Артикул	PN	Размеры (мм)							ISO* фланец	Масса (кг)
			DN	d	t	L	H1	H2	A		
015	КШГ 70.102.015.A.16	16	38	21,3	2	210	50	116	140	-	0,7
020	КШГ 70.102.020.A.16	16	42,4	26,9	2,3	230	47	115	120	F05	0,8
025	КШГ 70.102.025.A.16	16	51	33,7	2,6	230	47	120	140	F05	1,06
032	КШГ 70.102.032.A.16	16	57	42,4	2,6	260	48	124	140	F05	1,47
040	КШГ 70.102.040.A.16	16	76	48,3	2,6	260	41	129	180	F05	2
050	КШГ 70.102.050.A.16	16	89	57	4	300	41	135	180	F05	2,94



**СПЕЦИФИКАЦИЯ МАТЕРИАЛОВ**

Корпус крана	Сталь 09Г2С / P235GH
Шар	Нержавеющая сталь
Шпиндель	Нержавеющая сталь
Уплотнение шара	Ф4К20 (PTFE+20% С), NBR
Уплотнение по шпинделю	FPM, NBR

**Примечание:**

- Краны шаровые DN 010-050 поставляются в комплекте с рукояткой.
- \*Размеры ISO-фланцев смотрите на странице 69.

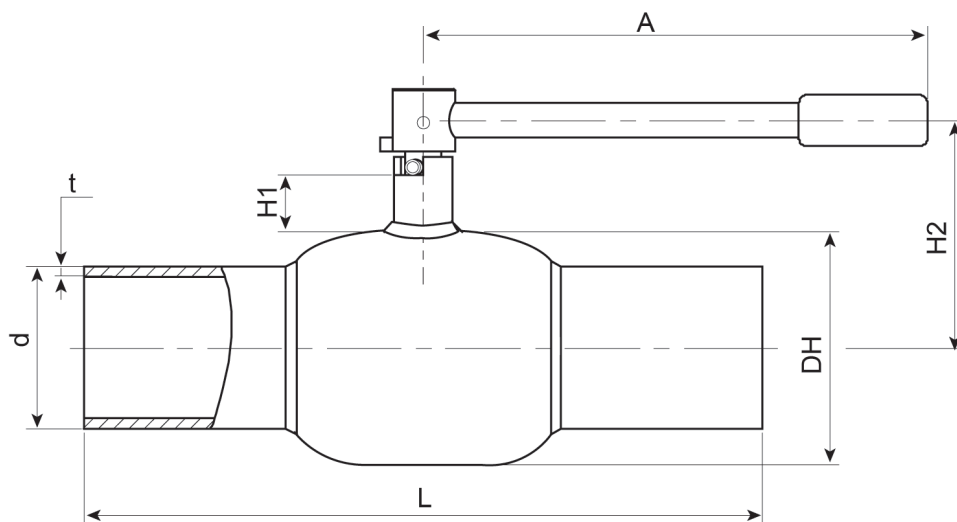
Стальные шаровые краны БРОЕН БАЛЛОМАКС® применяются в сетях газораспределения, газопотребления и на газопроводах с рабочим давлением до 12 бар.

Температура рабочей среды: -40 °С до +80 °С.

Техническое обслуживание не требуется.

**ТЕХНИЧЕСКИЕ ХАРАКТЕРИСТИКИ**

DN	Артикул	PN	Размеры (мм)							ISO* фланец	Масса (кг)
			DH	d	t	L	H1	H2	A		
065	КШГ 70.102.065.A.16	16	108	76	4	360	66	145,3	275	F05	5,1
080	КШГ 70.102.080.A.16	16	127	89	4	370	66	154	275	F05	6,5
100	КШГ 70.102.100.A.16	16	152	108	4	390	81	192	365	F07	9,9


**СПЕЦИФИКАЦИЯ МАТЕРИАЛОВ**

Корпус крана	Сталь 09Г2С
Шар	Нержавеющая сталь
Шпиндель	Нержавеющая сталь
Уплотнение шара	Ф4К20 (PTFE+20%С), NBR
Уплотнение по шпинделю	FPM, NBR

**Примечание:**

- Краны шаровые DN 065-100 поставляются в комплекте с рукояткой.
- \*Размеры ISO-фланцев смотрите на странице 69.

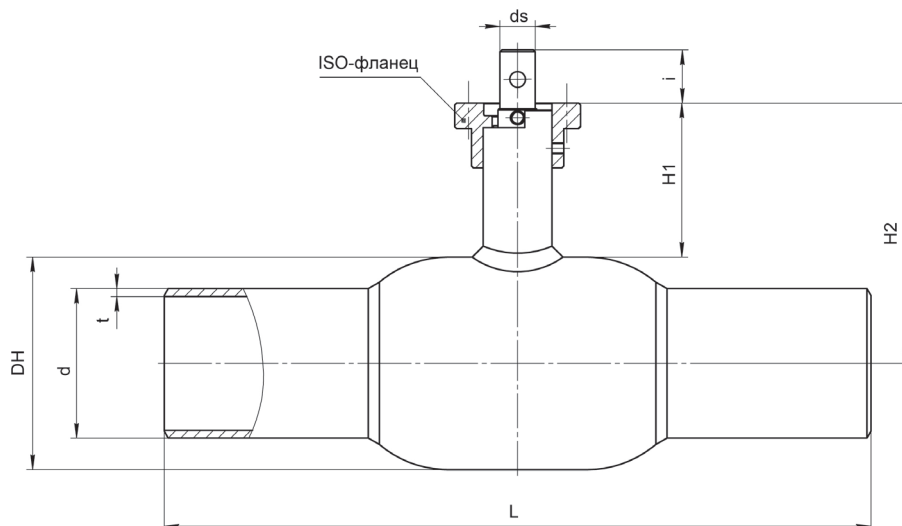
Стальные шаровые краны БРОЕН БАЛЛОМАКС® применяются в сетях газораспределения, газопотребления и на газопроводах с рабочим давлением до 12 бар.

Температура рабочей среды: -40 °С до +80 °С.

Техническое обслуживание не требуется.

**ТЕХНИЧЕСКИЕ ХАРАКТЕРИСТИКИ**

DN	Артикул	PN	Размеры (мм)								ISO* фланец
			DH	d	t	L	H1	H2	ds	i	
050	КШГ 71.102.050.Б.16	16	89	57	4	300	46,9	94,3	M14	16	F05
065	КШГ 71.102.065.Б.16	16	108	76	4	360	78,3	132,3	18	27	F05
080	КШГ 71.102.080.Б.16	16	127	89	4	370	78,5	142	18	27	F05
100	КШГ 71.102.100.Б.16	16	152	108	4	390	96,3	172,5	24	31	F07

**СПЕЦИФИКАЦИЯ МАТЕРИАЛОВ**

Корпус крана	Сталь 09Г2С
Шар	Нержавеющая сталь
Шпиндель	Нержавеющая сталь
Уплотнение шара	Ф4К20 (PTFE+20% С), NBR
Уплотнение по шпинделю	FPM, NBR

**Примечание:**

- Для установки приводов на краны шаровые DN 050-100 используется съемный ISO-фланец.
- По запросу кран может поставляться с установленным механическим редуктором, электрическим, электрогидравлическим или пневматическим приводом.
- \*Размеры ISO-фланцев смотрите на странице 69.

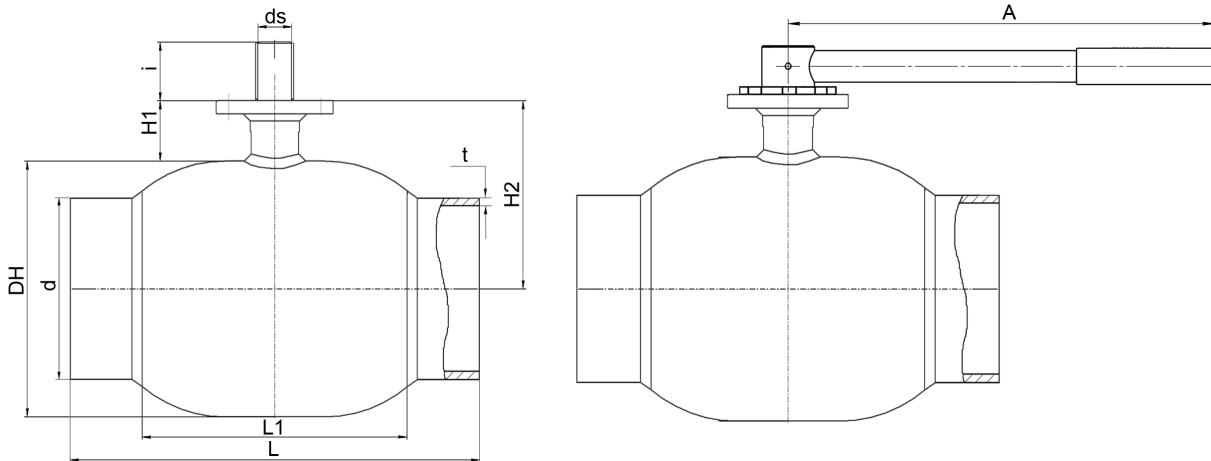
Стальные шаровые краны БРОЕН БАЛЛОМАКС® применяются в сетях газораспределения, газопотребления и на газопроводах с рабочим давлением до 12 бар.

Температура рабочей среды: -40 °С до +80 °С.

Техническое обслуживание не требуется.

**ТЕХНИЧЕСКИЕ ХАРАКТЕРИСТИКИ**

DN	Артикул	PN	Размеры (мм)									А (размер рукоятки, мм)	ISO* фланец	Масса (кг)	Рекомендован стационарный редуктор
			DH	d	t	L	L1	H1	H2	ds	i				
125	КШГ 71.102.125.A.16	16	178	133	5	390	198,9	132	221	24	40	365	F07	15	PP3A-C-550.1-37-2M3.97V2-67
150	КШГ 71.102.150.A.16	16	219	159	5	390	224	136	245	30	50	650	F10	22	PP3A-C-1200.1-49-3M3.36-67
200	КШГ 71.102.200.Б.16	16	273	219	7	390	289,5	152	289	30	60,4	900	F12	40	PP3A-C-1200.1-49-3M3.45V2-67
250	КШГ 71.102.250.Б.16	16	351	273	6	515	408,1	62,5	238	45	67	-	F14	73	PP3A-C-1900.1-48-5M3.83-67
300	КШГ 71.102.300.Б.16	16	426	325	6	610	478,2	85	298	50	84	-	F16	129	PP3A-C-1900.1-48-5M3.77V2-67
350	КШГ 71.102.350.Б.16	16	426	377	6	675	524	85	298	50	84	-	F16	147	PP3A-C-1900.1-48-5M3.77V2-67
400	КШГ 71.102.400.Б.16	16	530	426	7	755	585	71,5	336,5	60	100	-	F16	200	PP3A-ПлС-6500.1-260-5M3.14V2-67
500	КШГ 71.102.500.Б.16	16	660	530	7	899	703	105,5	435,5	80	112	-	F30	402	PP3A-C2-18000.1-718-5M3.46V2-67


**СПЕЦИФИКАЦИЯ МАТЕРИАЛОВ**

Корпус крана	Сталь 09Г2С
Шар	Нержавеющая сталь
Шпindelь	Нержавеющая сталь
Уплотнение шара	Ф4К20 (PTFE+20%С), NBR
Уплотнение по шпindelю	FPM, NBR

**Примечание:**

- По запросу шаровый кран БРОЕН БАЛЛОМАКС® может поставляться с опорами на фундамент, которые обеспечивают устойчивость арматуры.
- Шаровый кран БРОЕН БАЛЛОМАКС® выпускается с ISO-фланцем под редуктор, электрический, электрогидравлический или пневматический привод.
- Шаровый кран DN 200 поставляется в комплекте с рукояткой, по запросу.
- \*Размеры ISO-фланцев смотрите на странице 69.

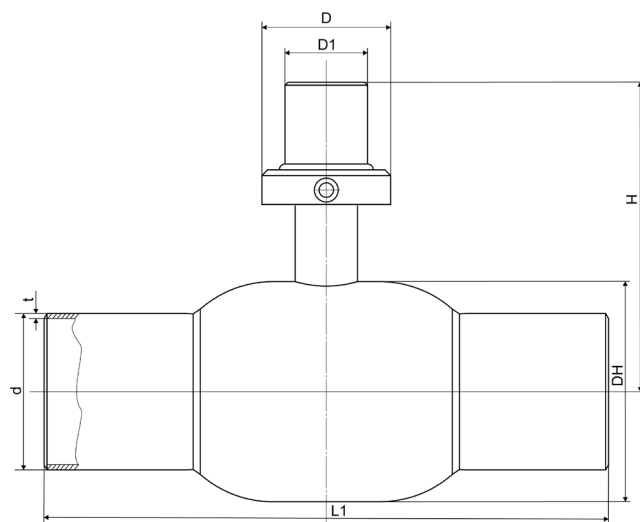
Стальные шаровые краны БРОЕН БАЛЛОМАКС® применяются в сетях газораспределения, газопотребления и на газопроводах с рабочим давлением до 12 бар.

Температура рабочей среды: -40 °С до +80 °С.

Техническое обслуживание не требуется.

## ТЕХНИЧЕСКИЕ ХАРАКТЕРИСТИКИ

DN	Артикул	PN	Размеры (мм)							А (размер рукоятки, мм)	Масса (кг)
			DN	d	t	L	D	D1	H		
025	КШГ 73.102.025.A.16	16	51	33,7	2,6	230	74	38	100	140	1,3
032	КШГ 73.102.032.A.16	16	57	42,4	2,6	260	74	38	103	140	1,5
040	КШГ 73.102.040.A.16	16	76	48,3	2,6	260	74	38	112,5	180	2,5
050	КШГ 73.102.050.A.16	16	89	57	4	300	74	38	119	180	3,2
065	КШГ 73.102.065.A.16	16	108	76	4	360	89	57	166,5	275	5,3
080	КШГ 73.102.080.A.16	16	127	89	4	370	89	57	176	275	7
100	КШГ 73.102.100.A.16	16	152	108	4	390	89	57	213,5	365	10
125	КШГ 73.102.125.A.16	16	178	133	5	390	89	57	240,5	365	15
150	КШГ 73.102.150.A.16	16	Информация предоставляется по запросу								



## СПЕЦИФИКАЦИЯ МАТЕРИАЛОВ

Корпус крана	Сталь P235GH / 09Г2С
Шар	Нержавеющая сталь
Шпиндель	Нержавеющая сталь
Уплотнение шара	Ф4К20 (PTFE+20%С), NBR
Уплотнение по шпинделю	FPM, NBR

## Примечание:

- Краны шаровые DN 025-150 с системой защиты доступа (секреткой) поставляются в комплекте с рукояткой.
- Ключ секретки M10 в комплект поставки не входит (поставляется по запросу).

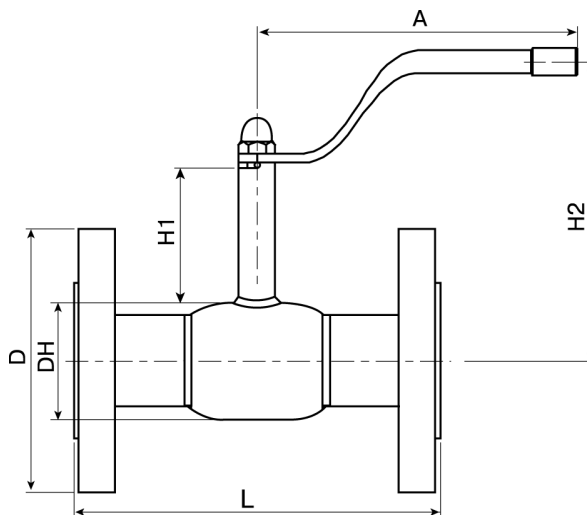
Стальные шаровые краны БРОЕН БАЛЛОМАКС® применяются в сетях газораспределения, газопотребления и на газопроводах с рабочим давлением до 12 бар.

Температура рабочей среды: -40 °С до +80 °С.

Техническое обслуживание не требуется.

**ТЕХНИЧЕСКИЕ ХАРАКТЕРИСТИКИ**

DN	Артикул	PN	Размеры (мм)						ISO* фланец	Масса (кг)
			DH	D	L	H1	H2	A		
015	КШГ 70.103.015.A.16	16	38	95	130	50	116	140	-	1,8
020	КШГ 70.103.020.A.16	16	42,4	105	150	47	115	140	F05	2,4
025	КШГ 70.103.025.A.16	16	51	115	160	47	120	140	F05	3,2
032	КШГ 70.103.032.A.16	16	57	140	180	48	124	140	F05	4,2
040	КШГ 70.103.040.A.16	16	76	150	200	41	129	180	F05	5,8
050	КШГ 70.103.050.A.16	16	89	160	230	41	135	180	F05	8,3


**СПЕЦИФИКАЦИЯ МАТЕРИАЛОВ**

Корпус крана	Сталь 09Г2С / P235GH
Шар	Нержавеющая сталь
Шпиндель	Нержавеющая сталь
Уплотнение шара	Ф4К20 (PTFE+20% С), NBR
Уплотнение по шпинделю	FPM, NBR
Фланец присоединительный	Сталь 20

**Примечание:**

- Краны шаровые DN 015-050 поставляются в комплекте с рукояткой.
- Комплекты ответных фланцев, крепежа и прокладок поставляются вместе с краном по запросу.
- \*Размеры ISO-фланцев смотрите на странице 69.

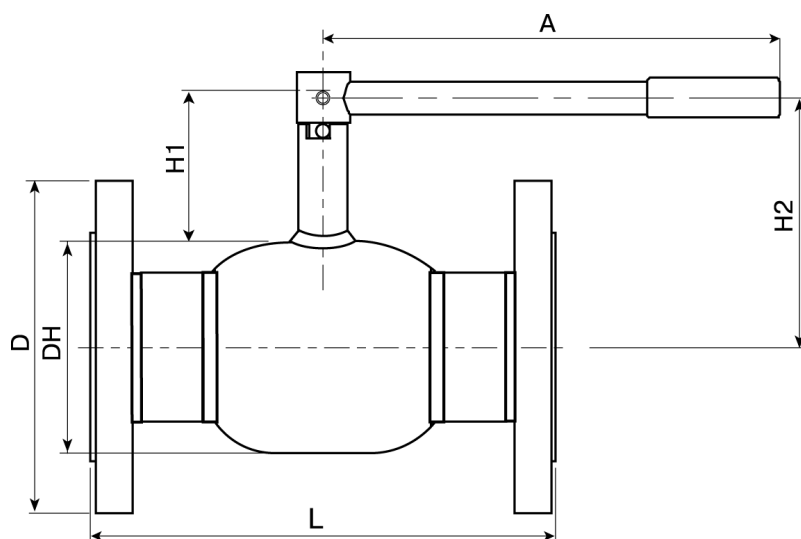
Стальные шаровые краны БРОЕН БАЛЛОМАКС® применяются в сетях газораспределения, газопотребления и на газопроводах с рабочим давлением до 12 бар.

Температура рабочей среды: -40 °С до +80 °С.

Техническое обслуживание не требуется.

## ТЕХНИЧЕСКИЕ ХАРАКТЕРИСТИКИ

DN	Артикул	PN	Размеры (мм)						ISO* фланец	Масса (кг)
			DH	D	L	H1	H2	A		
065	КШГ 70.103.065.A.16	16	108	180	270	91	145,3	275	F05	11
080	КШГ 70.103.080.A.16	16	127	195	280	91	154	275	F05	13,6
100	КШГ 70.103.100.A.16	16	152	215	300	116	192	365	F07	18,3



## СПЕЦИФИКАЦИЯ МАТЕРИАЛОВ

Корпус крана	Сталь 09Г2С
Шар	Нержавеющая сталь
Шпиндель	Нержавеющая сталь
Уплотнение шара	Ф4К20 (PTFE+20%С), NBR
Уплотнение по шпинделю	FPM, NBR
Фланец присоединительный	Сталь 20

## Примечание:

- Краны шаровые DN 065-100 поставляются в комплекте с рукояткой.
- Комплекты ответных фланцев, крепежа и прокладок поставляются вместе с краном по запросу.
- Шаровой кран БРОЕН БАЛЛОМАКС® выпускается с ISO-фланцем под редуктор, электрический, электрогидравлический или пневматический привод.
- \*Размеры ISO-фланцев смотрите на странице 69.

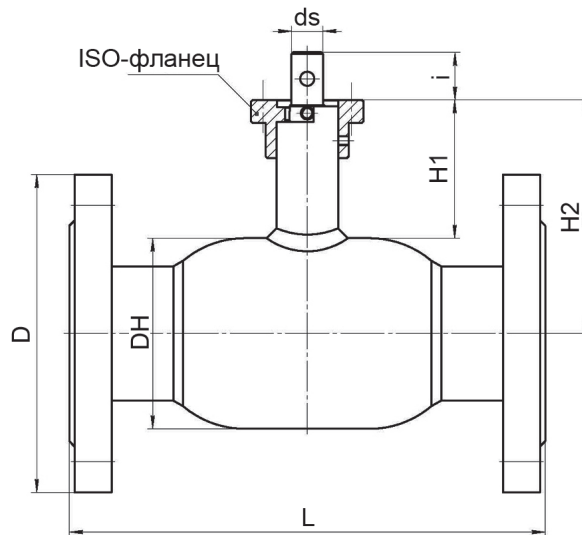
Стальные шаровые краны БРОЕН БАЛЛОМАКС® применяются в сетях газораспределения, газопотребления и на газопроводах с рабочим давлением до 12 бар.

Температура рабочей среды: -40 °С до +80 °С.

Техническое обслуживание не требуется.

**ТЕХНИЧЕСКИЕ ХАРАКТЕРИСТИКИ**

DN	Артикул	PN	Размеры (мм)							ISO* фланец
			DH	D	L	H1	H2	ds	i	
050	КШГ 71.103.050.Б.16	16	89	160	230	46,9	94,3	M14	16	F05
065	КШГ 71.103.065.Б.16	16	108	180	270	78,3	132,3	18	27	F05
080	КШГ 71.103.080.Б.16	16	127	195	280	78,5	142	18	27	F05
100	КШГ 71.103.100.Б.16	16	152	215	300	96,3	172,5	24	31	F07


**СПЕЦИФИКАЦИЯ МАТЕРИАЛОВ**

Корпус крана	Сталь 09Г2С
Шар	Нержавеющая сталь
Шпиндель	Нержавеющая сталь
Уплотнение шара	Ф4К20 (PTFE+20% С), NBR
Уплотнение по шпинделю	FPM, NBR
Фланец присоединительный	Сталь 20

**Примечание:**

- Для установки приводов на краны шаровые DN 050-100 используется съемный ISO-фланец.
- По запросу кран может поставляться с установленным механическим редуктором, электрическим, электрогидравлическим или пневматическим приводом.
- Комплекты ответных фланцев, крепежа и прокладок поставляются вместе с краном по запросу.
- \*Размеры ISO-фланцев смотрите на странице 69.

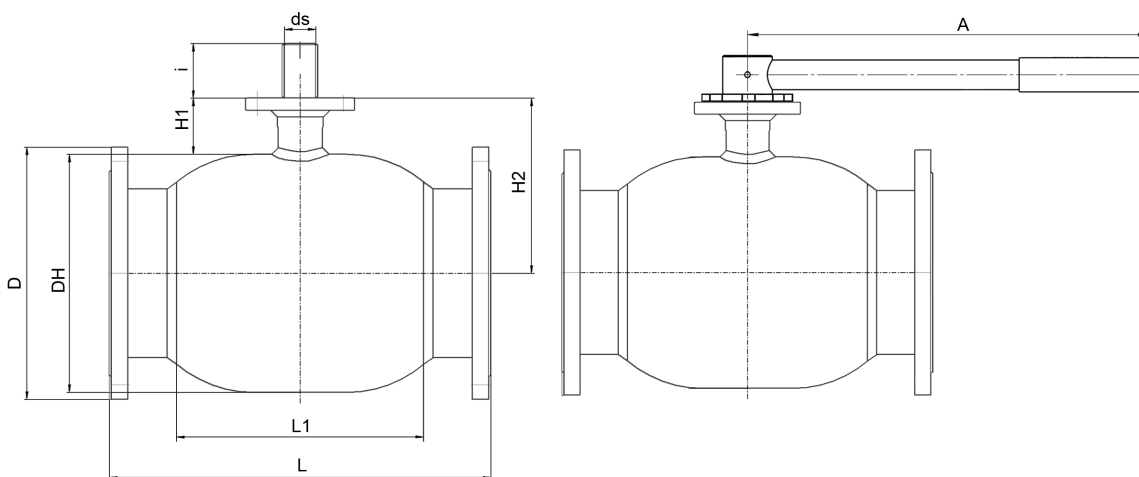
Стальные шаровые краны БРОЕН БАЛЛОМАКС® применяются в сетях газораспределения, газопотребления и на газопроводах с рабочим давлением до 12 бар.

Температура рабочей среды: -40 °С до +80 °С.

Техническое обслуживание не требуется.

**ТЕХНИЧЕСКИЕ ХАРАКТЕРИСТИКИ**

DN	Артикул	PN	Размеры (мм)								ISO* фланец	А (размер рукоятки, мм)	Масса (кг)	Рекомендован стационарный редуктор
			DH	D	L	L1	H1	H2	ds	i				
125	КШГ 71.103.125.A.16	16	178	250	325	198,9	132	221	24	40	F07	365	26,6	PP3A-C-550.1-37-2M3.97V2-67
150	КШГ 71.103.150.A.16	16	219	280	350	224	136	245	30	50	F10	650	41	PP3A-C-1200.1-49-3M3.36-67
200	КШГ 71.103.200.Б.16	16	273	335	410	289,5	152	289	30	60,4	F12	900	58	PP3A-C-1200.1-49-3M3.45V2-67
250	КШГ 71.103.250.Б.16	16	351	405	537	408,1	62,5	238	45	67	F14	-	98	PP3A-C-1900.1-48-5M3.83-67
300	КШГ 71.103.300.Б.16	16	426	460	632	478,2	85	298	50	84	F16	-	165	PP3A-C-1900.1-48-5M3.77V2-67
350	КШГ 71.103.350.Б.16	16	426	520	675	524	85	298	50	84	F16	-	210	PP3A-C-1900.1-48-5M3.77V2-67
400	КШГ 71.103.400.Б.16	16	530	580	779	585	71,5	336,5	60	100	F16	-	300	PP3A-ПлС-6500.1-260-5M3.14V2-67
500	КШГ 71.103.500.Б.16	16	660	710	928	703	105,5	435,5	80	112	F30	-	560	PP3A-C2-18000.1-718-5M3.46V2-67



**СПЕЦИФИКАЦИЯ МАТЕРИАЛОВ**

Корпус крана	Сталь 09Г2С
Шар	Нержавеющая сталь
Шпиндель	Нержавеющая сталь
Уплотнение шара	Ф4К20 (PTFE+20%С), NBR
Уплотнение по шпинделю	FPM, NBR
Фланец присоединительный	Сталь 20

**Примечание:**

- По запросу шаровый кран БРОЕН БАЛЛОМАКС® может поставляться с опорами на фундамент, которые обеспечивают устойчивость арматуры.
- Шаровый кран БРОЕН БАЛЛОМАКС® выпускается с ISO-фланцем под редуктор, электрический, электрогидравлический или пневматический привод.
- Шаровый кран DN 200 поставляется в комплекте с рукояткой, по запросу.
- Комплекты ответных фланцев, крепежа и прокладок поставляются вместе с краном по запросу.
- \*Размеры ISO-фланцев смотрите на странице 69.

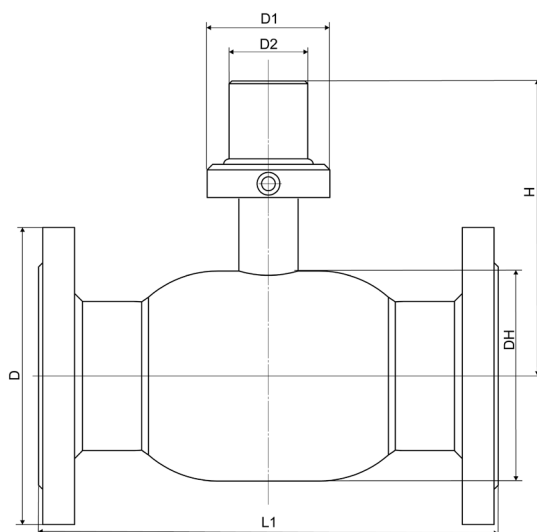
Стальные шаровые краны БРОЕН БАЛЛОМАКС® применяются в сетях газораспределения, газопотребления и на газопроводах с рабочим давлением до 12 бар.

Температура рабочей среды: -40 °С до +80 °С.

Техническое обслуживание не требуется.

**ТЕХНИЧЕСКИЕ ХАРАКТЕРИСТИКИ**

DN	Артикул	PN	Размеры (мм)						А (размер рукоятки, мм)	Масса (кг)
			DN	D	L	D1	D2	H		
025	КШГ 73.103.025.A.16	16	51	115	160	74	38	100	140	3,6
032	КШГ 73.103.032.A.16	16	57	140	180	74	38	103	140	4,5
040	КШГ 73.103.040.A.16	16	76	150	200	74	38	112,5	180	5,7
050	КШГ 73.103.050.A.16	16	89	160	230	74	38	119	180	9
065	КШГ 73.103.065.A.16	16	108	180	270	89	57	166,5	275	11
080	КШГ 73.103.080.A.16	16	127	195	280	89	57	176	275	14,2
100	КШГ 73.103.100.A.16	16	152	215	300	89	57	213,5	365	21
125	КШГ 73.103.125.A.16	16	178	250	325	89	57	240,5	365	32
150	КШГ 73.103.150.A.16	16	Информация предоставляется по запросу							


**СПЕЦИФИКАЦИЯ МАТЕРИАЛОВ**

Корпус крана	Сталь 09Г2С / P235GH
Шар	Нержавеющая сталь
Шпиндель	Нержавеющая сталь
Уплотнение шара	Ф4К20 (PTFE+20%С), NBR
Уплотнение по шпинделю	FPM, NBR
Фланец присоединительный	Сталь 20

**Примечание:**

- Краны шаровые DN 025-150 с системой защиты доступа (секреткой) поставляются в комплекте с рукояткой.
- Ключ секретки M10 в комплект поставки не входит (поставляется по запросу).
- Комплекты ответных фланцев, крепежа и прокладок поставляются вместе с краном по запросу.

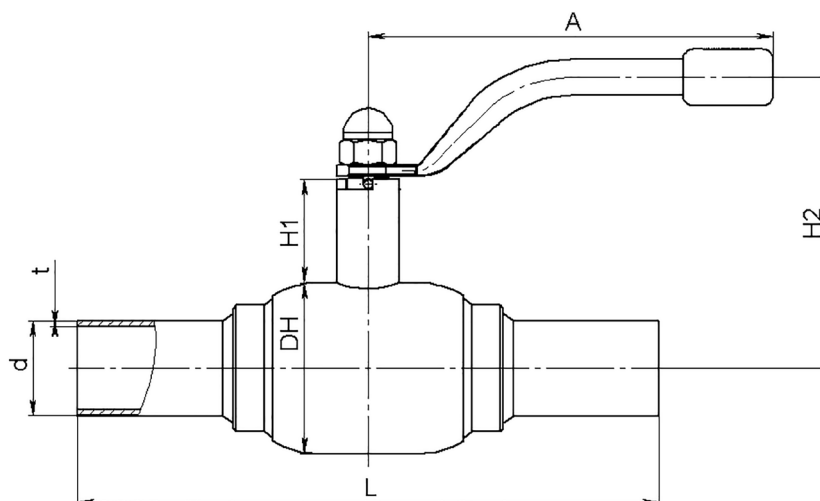
Стальные шаровые краны БРОЕН БАЛЛОМАКС® применяются в сетях газораспределения, газопотребления и на газопроводах с рабочим давлением до 12 бар.

Температура рабочей среды: -40 °С до +80 °С.

Техническое обслуживание не требуется.

## ТЕХНИЧЕСКИЕ ХАРАКТЕРИСТИКИ

DN	Артикул	PN	Размеры (мм)							ISO* фланец	Масса (кг)
			DH	d	t	L	H1	H2	A		
015	КШГ 70.112.015.A.16	16	42,4	21,3	2	210	47	115	120	F05	0,9
020	КШГ 70.112.020.A.16	16	51	26,9	2,3	230	47	120	140	F05	1,1
025	КШГ 70.112.025.A.16	16	57	33,7	2,6	230	48	124	140	F05	1,4
032	КШГ 70.112.032.A.16	16	76	42,4	2,6	260	41	129	180	F05	2,6
040	КШГ 70.112.040.A.16	16	89	48,3	2,6	260	41	135	180	F05	2,7



## СПЕЦИФИКАЦИЯ МАТЕРИАЛОВ

Корпус крана	Сталь 09Г2С / P235GH
Шар	Нержавеющая сталь
Шпиндель	Нержавеющая сталь
Уплотнение шара	Ф4К20 (PTFE+20% С), NBR
Уплотнение по шпинделю	FPM, NBR

## Примечание:

- Краны шаровые DN 015-040 поставляются в комплексе с рукояткой.
- \*Размеры ISO-фланцев смотрите на странице 69.

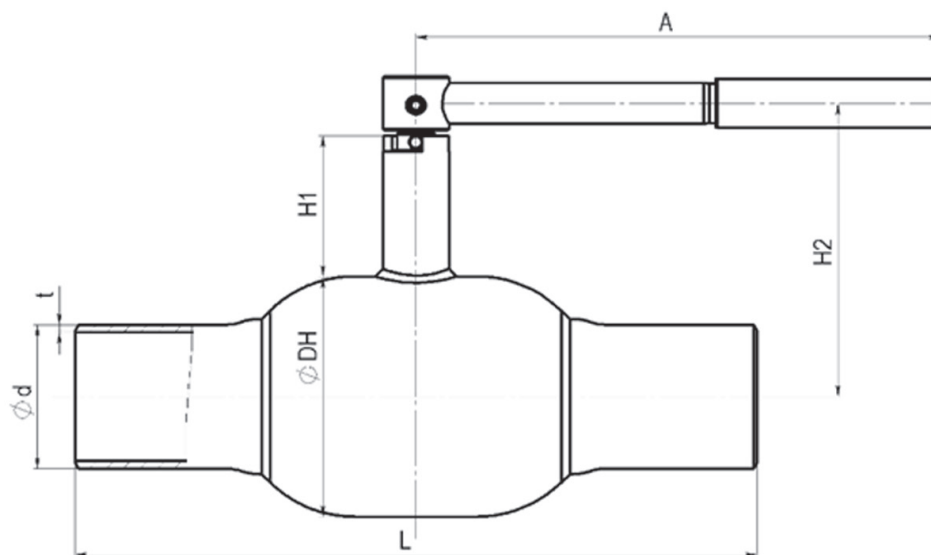
Стальные шаровые краны БРОЕН БАЛЛОМАКС® применяются в сетях газораспределения, газопотребления и на газопроводах с рабочим давлением до 12 бар.

Температура рабочей среды: -40 °С до +80 °С.

Техническое обслуживание не требуется.

**ТЕХНИЧЕСКИЕ ХАРАКТЕРИСТИКИ**

DN	Артикул	PN	Размеры (мм)							ISO* фланец	Масса (кг)
			DN	d	t	L	H1	H2	A		
050	КШГ 70.112.050.A.16	16	108	57	4	300	74	145	275	F05	4,4
065	КШГ 70.112.065.A.16	16	127	76	4	360	74	155	275	F05	6
080	КШГ 70.112.080.A.16	16	152	89	4	370	92	193	365	F07	9


**СПЕЦИФИКАЦИЯ МАТЕРИАЛОВ**

Корпус крана	Сталь 09Г2С
Шар	Нержавеющая сталь
Шпиндель	Нержавеющая сталь
Уплотнение шара	Ф4К20 (PTFE+20%С), NBR
Уплотнение по шпинделю	FPM, NBR

**Примечание:**

- Краны шаровые DN 050-080 поставляются в комплекте с рукояткой.
- \*Размеры ISO-фланцев смотрите на странице 69.

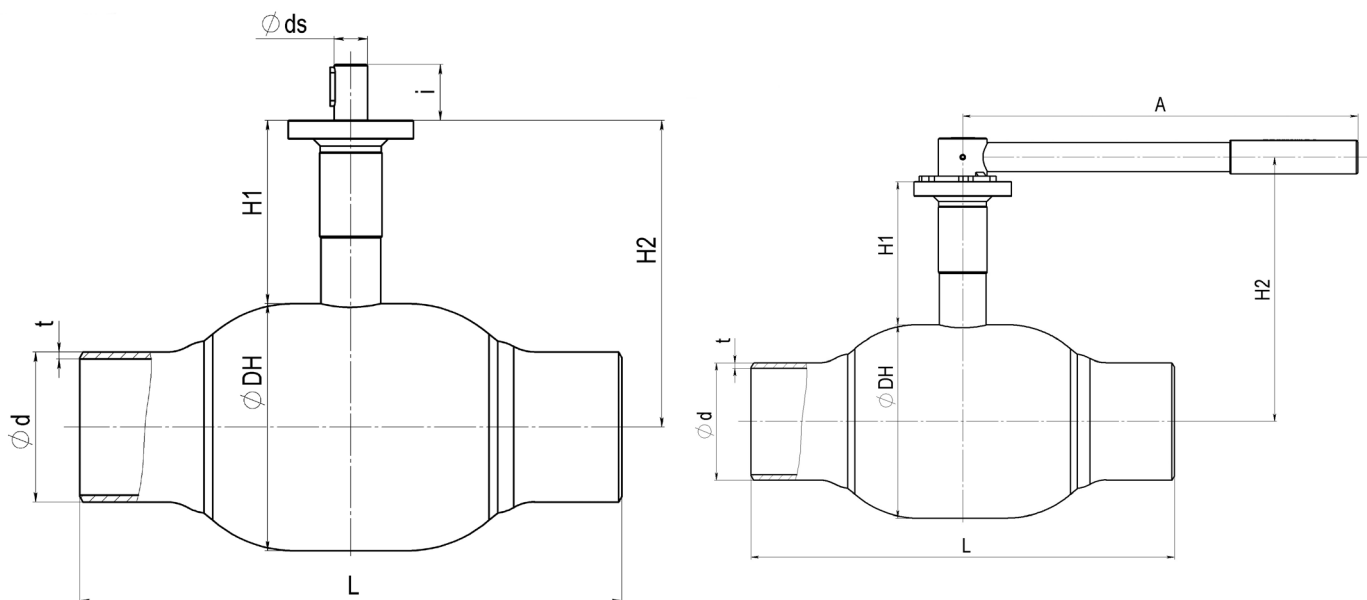
Стальные шаровые краны БРОЕН БАЛЛОМАКС® применяются в сетях газораспределения, газопотребления и на газопроводах с рабочим давлением до 12 бар.

Температура рабочей среды: -40 °С до +80 °С.

Техническое обслуживание не требуется.

**ТЕХНИЧЕСКИЕ ХАРАКТЕРИСТИКИ**

DN	Артикул	PN	Размеры (мм)									ISO* фланец	Для кранов с рукояткой				Рекомендован стационарный редуктор
			DH	d	t	L	H1	H2	ds	i	Масса (кг)		H1	H2	A (размер рукоятки, мм)	Масса (кг)	
100	КШГ 71.112.100.A.16	16	178	108	5	390	132	221	24	40	13,1	F07	132	244	365	14,1	PP3A-C-550.1-37-2M3.97V2-67
125	КШГ 71.112.125.A.16	16	219	133	5	390	136	245	30	50	18,8	F10	136	276	650	21,6	PP3A-C-1200.1-49-3M3.36-67
150	КШГ 71.112.150.A.16	16	273	159	5	390	152	289	30	60,4	33,2	F12	152	320	890	36,5	PP3A-C-1200.1-49-3M3.45V2-67
200	КШГ 71.112.200.Б.16	16	351	219	7	545	62	238	45	67	83	F14	-	-	-	-	PP3A-C-1900.1-48-5M3.83-67



**СПЕЦИФИКАЦИЯ МАТЕРИАЛОВ**

Корпус крана	Сталь 09Г2С
Шар	Нержавеющая сталь
Шпиндель	Нержавеющая сталь
Уплотнение шара	Ф4К20 (PTFE+20% С), NBR
Уплотнение по шпинделю	FPM, NBR

**Примечание:**

- Шаровый кран БРОЕН БАЛЛОМАКС® выпускается с ISO-фланцем под редуктор, электрический, электрогидравлический или пневматический привод.
- Шаровый кран DN 100-150 поставляется в комплекте с рукояткой, по запросу.
- \*Размеры ISO-фланцев смотрите на странице 69.

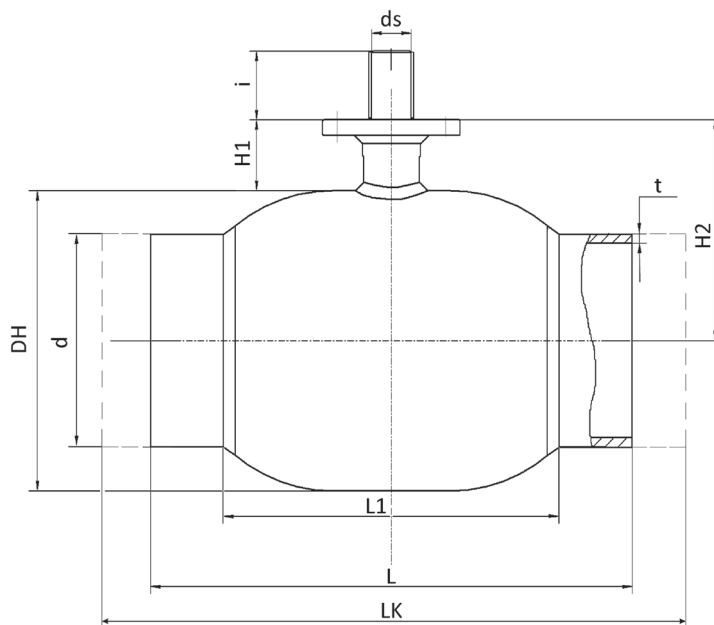
Стальные шаровые краны БРОЕН БАЛЛОМАКС® применяются в сетях газораспределения, газопотребления и на газопроводах с рабочим давлением до 12 бар.

Температура рабочей среды: -40 °С до +80 °С.

Техническое обслуживание не требуется.

**ТЕХНИЧЕСКИЕ ХАРАКТЕРИСТИКИ**

DN	Артикул	PN	Размеры (мм)									ISO* фланец	Масса (кг)	Рекомендован стационарный редуктор
			DH	d	t	L	L1	H1	H2	i	ds			
250	КШГ 71.112.250.Б.16	16	426	273	6	640	478,2	85	298	84	50	F16	150	PP3A-C-1900.1-48-5M3.77V2-67
300	КШГ 71.112.300.Б.16	16	530	325	8	770	585	71,5	336,5	100	60	F16	202	PP3A-ПлС-6500.1-260-5M3.14V2-67
350	КШГ 71.112.350.Б.16	16	660	377	7	950	754	105,5	435,5	112,5	80	F30	410	PP3A-C2-18000.1-718-5M3.46V2-67
400	КШГ 71.112.400.Б.16	16	660	426	7	936	705	105,5	435,5	112,5	80	F30	503	PP3A-C2-18000.1-718-5M3.46V2-67


**СПЕЦИФИКАЦИЯ МАТЕРИАЛОВ**

Корпус крана	Сталь 09Г2С
Шар	Нержавеющая сталь
Шпиндель	Нержавеющая сталь
Уплотнение шара	Ф4К20 (PTFE+20%С), NBR
Уплотнение по шпинделю	FPM, NBR
Фланец присоединительный	Сталь 20

**Примечание:**

- По запросу шаровой кран БРОЕН БАЛЛОМАКС® может поставляться с опорами на фундамент, которые обеспечат устойчивость арматуры.
- Герметичность по седлу шарового крана БРОЕН БАЛЛОМАКС® обеспечивается поджимом седла комплектом пружин со стороны входного и выходного патрубков.
- Компенсирующее действие пружин седлового уплотнения позволяет значительно увеличить срок службы шаровых кранов БРОЕН БАЛЛОМАКС®.
- Шаровой кран БРОЕН БАЛЛОМАКС® выпускается с ISO-фланцем под редуктор, электрический, электрогидравлический или пневматический привод.
- Краны могут поставляться с приварными катушками (переходными кольцами). Необходимо уточнять при заказе размер LK.
- \*Размеры ISO-фланцев смотрите на странице 69.

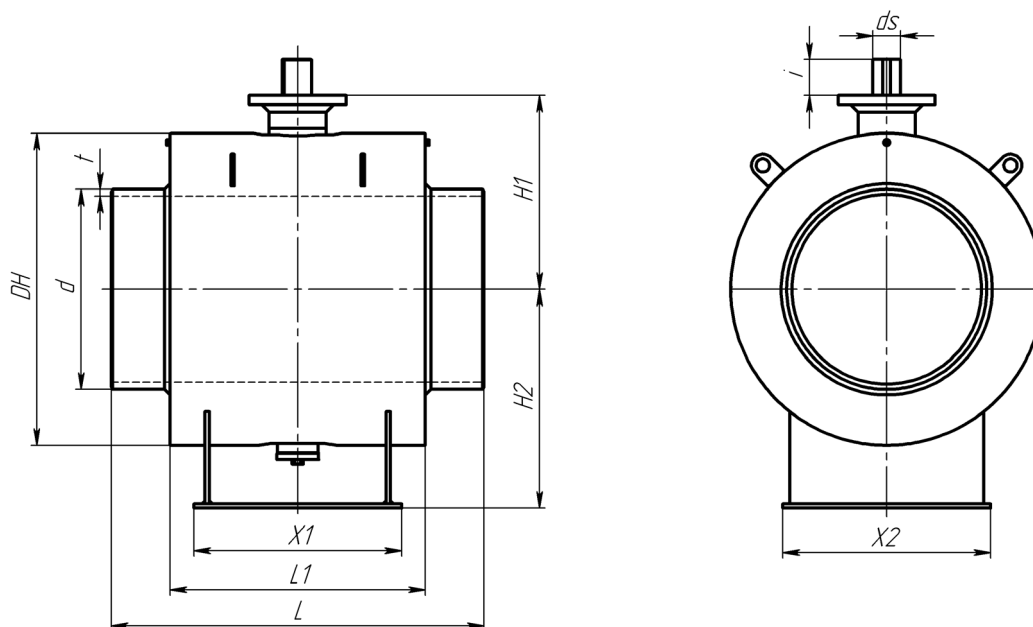
Стальные шаровые краны БРОЕН БАЛЛОМАКС® применяются в сетях газораспределения, газопотребления и на газопроводах с рабочим давлением до 12 бар.

Температура рабочей среды: -40 °С до +100 °С.

Техническое обслуживание не требуется.

**ТЕХНИЧЕСКИЕ ХАРАКТЕРИСТИКИ**

DN	Артикул	PN	Размеры (мм)												ISO* фланец	Масса (кг)	Рекомендован стационарный редуктор
			DN	d	t	L	L1	X1	X2	H1	H2	i	ds				
500	КШГ 71.312.500.Б.16	16	813	532	9	990	669	535	350	505	566	110	72	F25	1360	PP3A-C2-12500.1-488-4M3.15V2-67	
600	КШГ 71.312.600.Б.16	16	945	632	9	1142	765	600	500	570	660	115	72	F25	2050	PP3A-C2-18000.1-718-4M3.15V2-67	
700	КШГ 71.312.700.Б.16	16	1126	722	9	1346	922	750	750	700	790	130	72	F30	3600	PP3A-C2-25000.1-768-5M3.33V2-67	
800	КШГ 71.312.800.Б.16	16	1300	820	9	1524	1117	800	800	890	900	200	120	F35	5570	PP3A-C2-48000.1-898-8M3.33V2-67	
1000	КШГ 71.312.1000.Б.16	16	Информация предоставляется по запросу														
1200	КШГ 71.312.1200.Б.16	16															
1400	КШГ 71.312.1400.Б.16	16															



**СПЕЦИФИКАЦИЯ МАТЕРИАЛОВ**

Наименование	Кран с реверсивными седлами (double piston effect)
Корпус крана	Сталь P235GH / Сталь 09Г2С
Шар	Углеродистая сталь + Ni-Cr
Уплотнение шара	HNBR-вставка
Уплотнение по шпинделю	PTFE+HNBR

**Примечание:**

- Сферический запирающий элемент кранов шаровых БРОЕН БАЛЛОМАКС® DN 500-1400 монтируется на неподвижной цапфе (опоре).
- Данная конструкция крана позволяет при управлении потоком газообразной среды (открытие и закрытие) прикладывать меньший момент сил.
- Герметичность по седлу шарового крана БРОЕН БАЛЛОМАКС® обеспечивается поджимом седла комплектом пружин со стороны входного и выходного патрубков.
- По запросу краны шаровые БРОЕН БАЛЛОМАКС® поставляются или с седлами одностороннего действия (SPE) или с реверсивными седлами (DPE).
- По запросу краны шаровые БРОЕН БАЛЛОМАКС® поставляются с системой контроля протечек, а также, по запросу, с системой смазки.
- Шаровый кран БРОЕН БАЛЛОМАКС® выпускается с ISO-фланцем под редуктор, электрический, электрогидравлический или пневматический привод.
- Краны могут поставляться с приварными катушками (переходными кольцами). Необходимо уточнять при заказе размер L.
- \*Размеры ISO-фланцев смотрите на странице 69.

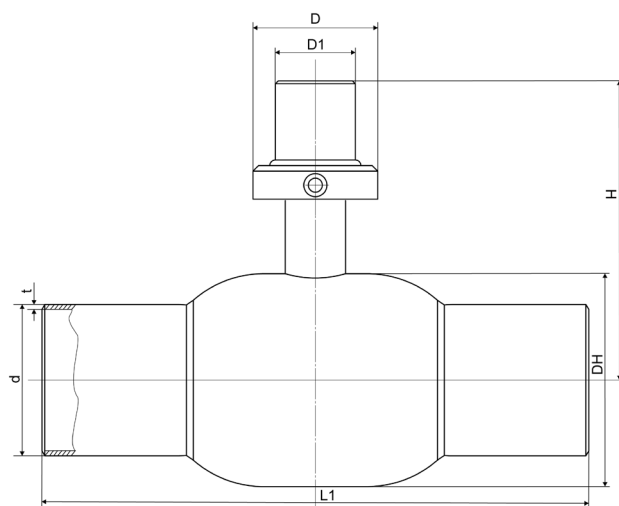
Стальные шаровые краны БРОЕН БАЛЛОМАКС® применяются в сетях газораспределения, газопотребления и на газопроводах с рабочим давлением до 12 бар.

Температура рабочей среды: -40 °С до +80 °С.

Техническое обслуживание не требуется.

**ТЕХНИЧЕСКИЕ ХАРАКТЕРИСТИКИ**

DN	Артикул	PN	Размеры (мм)							А (размер рукоятки, мм)	Масса (кг)
			DH	d	t	L	D	D1	H		
020	КШГ 73.112.020.A.16	16	51	26,9	2,3	230	74	38	100	140	1,1
025	КШГ 73.112.025.A.16	16	57	33,7	2,6	230	74	38	103	140	1,8
032	КШГ 73.112.032.A.16	16	76	42,4	2,6	260	74	38	112,5	180	2,5
040	КШГ 73.112.040.A.16	16	89	48,3	2,6	260	74	38	119	180	2,8
050	КШГ 73.112.050.A.16	16	108	57	4	300	89	57	166,5	275	5
065	КШГ 73.112.065.A.16	16	127	76	4	360	89	57	176	275	6,5
080	КШГ 73.112.080.A.16	16	152	89	4	370	89	57	213,5	365	10
100	КШГ 73.112.100.A.16	16	178	108	4	390	89	57	240,5	365	19
125	КШГ 73.112.125.A.16	16	Информация предоставляется по запросу								
150	КШГ 73.112.150.A.16	16									


**СПЕЦИФИКАЦИЯ МАТЕРИАЛОВ**

Корпус крана	Сталь 09Г2С / P235GH
Шар	Нержавеющая сталь
Шпиндель	Нержавеющая сталь
Уплотнение шара	Ф4К20 (PTFE+20%С), NBR
Уплотнение по шпинделю	FPM, NBR

**Примечание:**

- Краны шаровые DN 020-150 с системой защиты доступа (секреткой) поставляются в комплекте с рукояткой.
- Ключ секретки M10 в комплект поставки не входит. Поставляется по запросу.

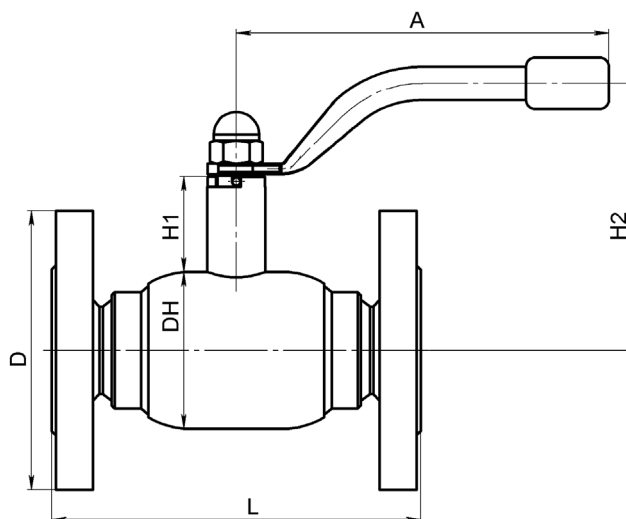
Стальные шаровые краны БРОЕН БАЛЛОМАКС® применяются в сетях газораспределения, газопотребления и на газопроводах с рабочим давлением до 12 бар.

Температура рабочей среды: -40 °С до +80 °С.

Техническое обслуживание не требуется.

## ТЕХНИЧЕСКИЕ ХАРАКТЕРИСТИКИ

DN	Артикул	PN	Размеры (мм)						ISO* фланец	Масса (кг)
			D	DH	L	H1	H2	A		
015	КШГ 70.113.015.A.16	16	95	42,4	130	47	115	140	F05	2,1
020	КШГ 70.113.020.A.16	16	105	51	150	47	120	140	F05	2,6
025	КШГ 70.113.025.A.16	16	115	57	160	48	124	140	F05	3,5
032	КШГ 70.113.032.A.16	16	140	76	180	41	129	180	F05	5,7
040	КШГ 70.113.040.A.16	16	150	89	200	41	135	180	F05	6,8



## СПЕЦИФИКАЦИЯ МАТЕРИАЛОВ

Корпус крана	Сталь 09Г2С / P235GH
Шар	Нержавеющая сталь
Шпиндель	Нержавеющая сталь
Уплотнение шара	Ф4К20 (PTFE+20% С), NBR
Уплотнение по шпинделю	FPM, NBR
Фланец присоединительный	Сталь 20

## Примечание:

- Краны шаровые DN 015-040 поставляются в комплекте с рукояткой.
- Комплекты ответных фланцев, крепежа и прокладок поставляются вместе с краном по запросу.
- \*Размеры ISO-фланцев смотрите на странице 69.

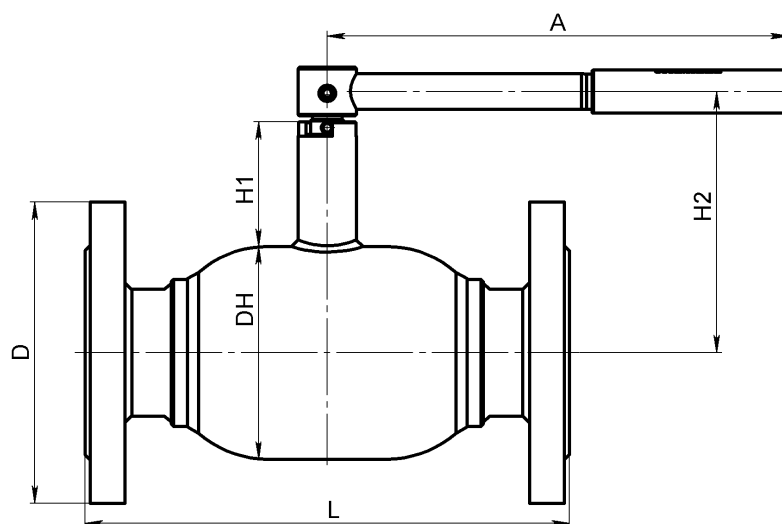
Стальные шаровые краны БРОЕН БАЛЛОМАКС® применяются в сетях газораспределения, газопотребления и на газопроводах с рабочим давлением до 12 бар.

Температура рабочей среды: -40 °С до +80 °С.

Техническое обслуживание не требуется.

**ТЕХНИЧЕСКИЕ ХАРАКТЕРИСТИКИ**

DN	Артикул	PN	Размеры (мм)						ISO* фланец	Масса (кг)
			D	DH	L	H1	H2	A		
050	КШГ 70.113.050.A.16	16	160	108	250	74	145	275	F05	9,5
065	КШГ 70.113.065.A.16	16	180	127	290	74	155	275	F05	12,1
080	КШГ 70.113.080.A.16	16	195	152	300	92	193	365	F07	16,4


**СПЕЦИФИКАЦИЯ МАТЕРИАЛОВ**

Корпус крана	Сталь 09Г2С
Шар	Нержавеющая сталь
Шпиндель	Нержавеющая сталь
Уплотнение шара	Ф4К20 (PTFE+20%С), NBR
Уплотнение по шпинделю	FPM, NBR
Фланец присоединительный	Сталь 20

**Примечание:**

- Краны шаровые DN 050-080 поставляются в комплекте с рукояткой.
- Комплекты ответных фланцев, крепежа и прокладок поставляются вместе с краном по запросу.
- \*Шаровой кран БРОЕН БАЛЛОМАКС® выпускается с ISO-фланцем под редуктор, электрический, электрогидравлический или пневматический привод.
- \*Размеры ISO-фланцев смотрите на странице 69.

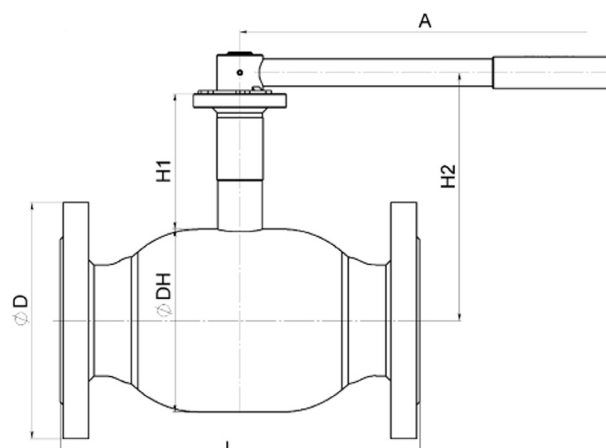
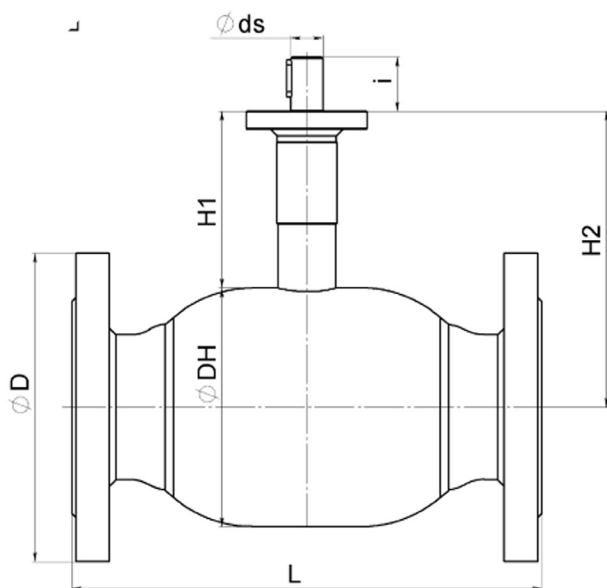
Стальные шаровые краны БРОЕН БАЛЛОМАКС® применяются в сетях газораспределения, газопотребления и на газопроводах с рабочим давлением до 12 бар.

Температура рабочей среды: -40 °С до +80 °С.

Техническое обслуживание не требуется.

**ТЕХНИЧЕСКИЕ ХАРАКТЕРИСТИКИ**

DN	Артикул	PN	Размеры (мм)								Масса (кг)	ISO* фланец	Для кранов с рукояткой			Масса (кг)	Рекомендован стационарный редуктор
			DH	D	L	H1	H2	ds	i	H1			H2	A (размер рукоятки, мм)			
100	КШГ 71.113.100.A.16	16	178	215	350	132	221	24	40	22,1	F07	132	244	365	23,0	PP3A-C-550.1-37-2M3.97V2-67	
125	КШГ 71.113.125.A.16	16	219	245	400	136	245	30	50	32,0	F10	136	276	650	34,6	PP3A-C-1200.1-49-3M3.36-67	
150	КШГ 71.113.150.A.16	16	273	280	411	152	289	30	60,4	50	F12	152	320	900	53,3	PP3A-C-1200.1-49-3M3.45V2-67	
200	КШГ 71.113.200.Б.16	16	351	335	567	62	238	45	67	104	F14	-	-	-	-	PP3A-C-1900.1-48-5M3.83-67	


**СПЕЦИФИКАЦИЯ МАТЕРИАЛОВ**

Корпус крана	Сталь 09Г2С
Шар	Нержавеющая сталь
Шпиндель	Нержавеющая сталь
Уплотнение шара	Ф4К20 (PTFE+20% С), NBR
Уплотнение по шпинделю	FPM, NBR
Фланец присоединительный	Сталь 20

**Примечание:**

- Шаровый кран БРОЕН БАЛЛОМАКС® выпускается с ISO-фланцем под редуктор, электрический, электрогидравлический или пневматический привод.
- Шаровый кран DN 100-150 поставляется в комплекте с рукояткой, по запросу.
- Комплекты ответных фланцев, крепежа и прокладок поставляются вместе с краном по запросу.
- \*Размеры ISO-фланцев смотрите на странице 69.

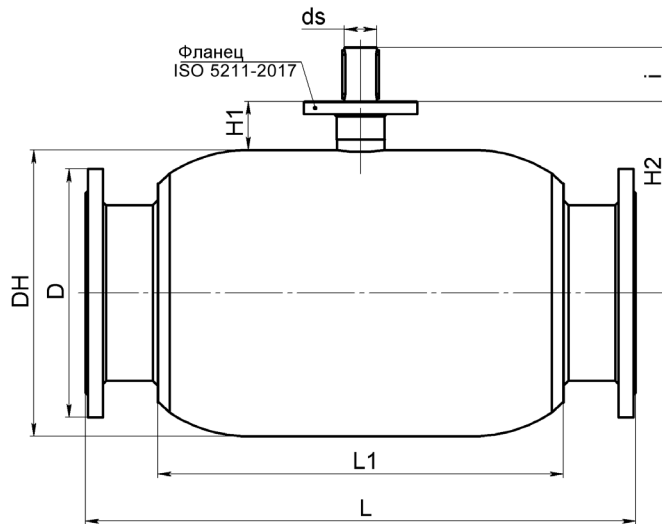
Стальные шаровые краны БРОЕН БАЛЛОМАКС® применяются в сетях газораспределения, газопотребления и на газопроводах с рабочим давлением до 12 бар.

Температура рабочей среды: -40 °С до +80 °С.

Техническое обслуживание не требуется.

**ТЕХНИЧЕСКИЕ ХАРАКТЕРИСТИКИ**

DN	Артикул	PN	Размеры (мм)								ISO* фланец	Масса (кг)	Рекомендован стационарный редуктор
			DH	D	L	L1	H1	H2	i	ds			
250	КШГ 71.113.250.Б.16	16	426	405	662	478,2	85	298	84	50	F16	177	PP3A-C-1900.1-48-5M3.77V2-67
300	КШГ 71.113.300.Б.16	16	530	460	792	585	71,5	336,5	100	60	F16	195	PP3A-ПлС-6500.1-260-5M3.14V2-67
350	КШГ 71.113.350.Б.16	16	660	520	975	754	105,5	435,5	112,5	80	F30	454	PP3A-C2-18000.1-718-5M3.46V2-67
400	КШГ 71.113.400.Б.16	16	660	580	962	705	105,5	435,5	112,5	80	F30	583	PP3A-C2-18000.1-718-5M3.46V2-67


**СПЕЦИФИКАЦИЯ МАТЕРИАЛОВ**

Корпус крана	Сталь 09Г2С
Шар	Нержавеющая сталь
Шпиндель	Нержавеющая сталь
Уплотнение шара	Ф4К20 (PTFE+20% С), NBR
Уплотнение по шпинделю	FPM, NBR
Фланец присоединительный	Сталь 20

**Примечание:**

- По запросу шаровой кран БРОЕН БАЛЛОМАКС® может поставляться с опорами на фундамент, которые обеспечат устойчивость арматуры.
- Герметичность по седлу шарового крана БРОЕН БАЛЛОМАКС® обеспечивается поджимом седла комплектом пружин со стороны входного и выходного патрубков.
- Компенсирующее действие пружин седлового уплотнения позволяет значительно увеличить срок службы шаровых кранов БРОЕН БАЛЛОМАКС®.
- Шаровой кран БРОЕН БАЛЛОМАКС® выпускается с ISO-фланцем под редуктор, электрический, электрогидравлический или пневматический привод.
- Комплекты ответных фланцев, крепежа и прокладок поставляются вместе с краном по запросу.
- \*Размеры ISO-фланцев смотрите на странице 69.

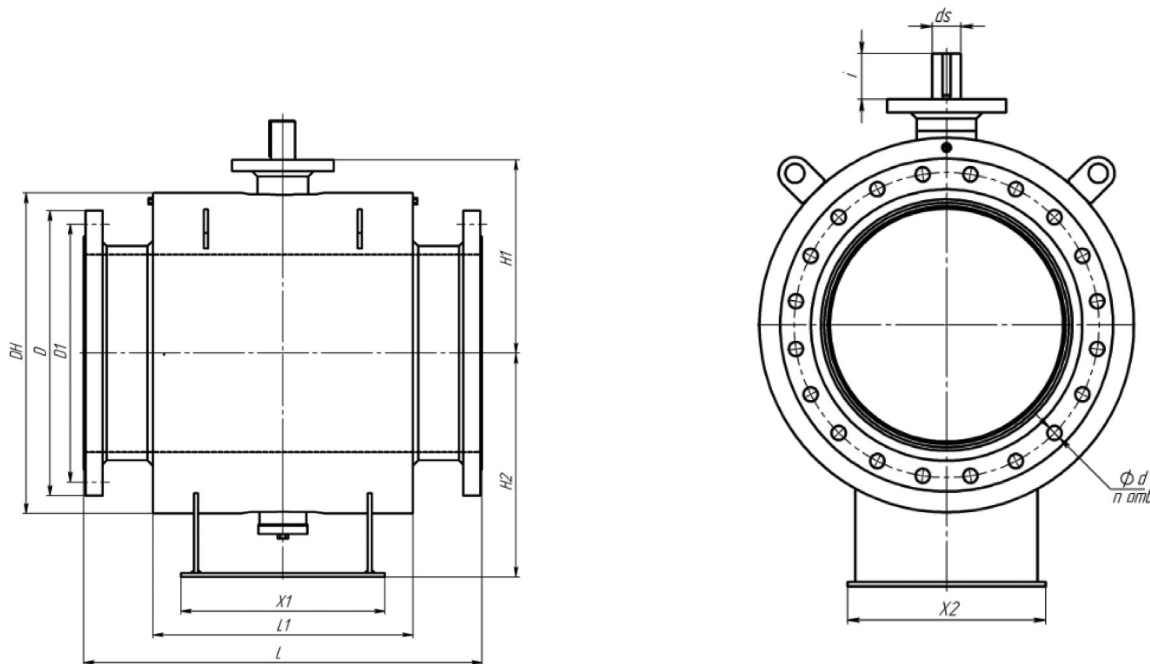
Стальные шаровые краны БРОЕН БАЛЛОМАКС® применяются в сетях газораспределения, газопотребления и на газопроводах с рабочим давлением до 12 бар.

Температура рабочей среды: -40 °С до +100 °С.

Техническое обслуживание не требуется.

**ТЕХНИЧЕСКИЕ ХАРАКТЕРИСТИКИ**

DN	Артикул	PN	Размеры (мм)													ISO* фланец	Масса (кг)	Рекомендован стационарный редуктор
			DH	D	D1	L	L1	X1	X2	H1	H2	n отв. x d	i	ds				
500	КШГ 71.313.500.Б.16	16	813	710	650	1016	669	535	350	505	566	20x33	110	72	F25	1470	PP3A-C2-12500.1-488-4M3.15V2-67	
600	КШГ 71.313.600.Б.16	16	945	840	770	1172	765	600	500	570	660	20x36	115	72	F25	2230	PP3A-C2-18000.1-718-4M3.15V2-67	
700	КШГ 71.313.700.Б.16	16	1126	910	840	1376	922	750	750	790	790	24x36	130	100	F30	3758	PP3A-C2-25000.1-768-5M3.33V2-67	
800	КШГ 71.313.800.Б.16	16	1300	1020	950	1554	1117	800	800	890	900	24x39	200	120	F35	5779	PP3A-C2-48000.1-898-8M3.33V2-67	
1000	КШГ 71.313.1000.Б.16	16	Информация предоставляется по запросу															
1200	КШГ 71.313.1200.Б.16	16																
1400	КШГ 71.313.1400.Б.16	16																



**СПЕЦИФИКАЦИЯ МАТЕРИАЛОВ**

Наименование	Кран с реверсивными седлами (double piston effect)
Корпус крана	Сталь P235GH / Сталь 09Г2С
Шар	Углеродистая сталь + Ni-Cr
Уплотнение шара	HNBR-вставка
Уплотнение по шпинделю	PTFE+HNBR
Фланец присоединительный	Сталь 20

**Примечание:**

- Сферический запирающий элемент кранов шаровых БРОЕН БАЛЛОМАКС® DN 500-1400 монтируется на неподвижной цапфе (опоре).
- Данная конструкция крана позволяет при управлении потоком газообразной среды (открытие и закрытие) прикладывать меньший момент сил.
- Герметичность по седлу шарового крана БРОЕН БАЛЛОМАКС® обеспечивается поджимом седла комплектом пружин со стороны входного и выходного патрубков.
- По запросу краны шаровые БРОЕН БАЛЛОМАКС® поставляются или с седлами одностороннего действия (SPE) или с реверсивными седлами (DPE).
- По запросу краны шаровые БРОЕН БАЛЛОМАКС® поставляются с системой контроля протечек, а также, по запросу, с системой смазки.
- Шаровой кран БРОЕН БАЛЛОМАКС® выпускается с ISO-фланцем под редуктор, электрический, электрогидравлический или пневматический привод.
- Комплекты ответных фланцев, крепежа и прокладок поставляются вместе с краном по запросу.
- \*Размеры ISO-фланцев смотрите на странице 69.

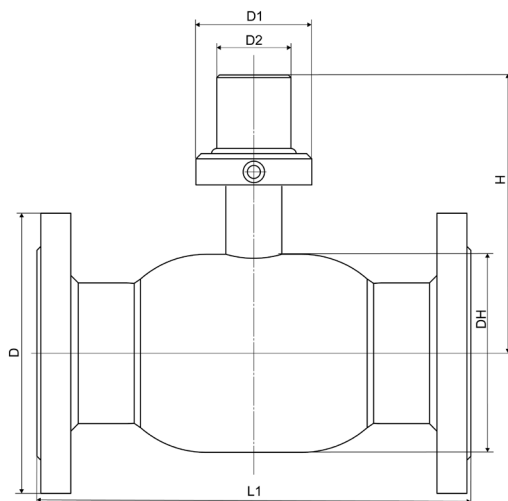
Стальные шаровые краны БРОЕН БАЛЛОМАКС® применяются в сетях газораспределения, газопотребления и на газопроводах с рабочим давлением до 12 бар.

Температура рабочей среды: -40 °С до +80 °С.

Техническое обслуживание не требуется.

**ТЕХНИЧЕСКИЕ ХАРАКТЕРИСТИКИ**

DN	Артикул	PN	Размеры (мм)						А (размер рукоятки, мм)	Масса, (кг)
			DN	D	L	D1	D2	H		
020	КШГ 73.113.020.A.16	16	51	105	150	74	38	100	140	3,2
025	КШГ 73.113.025.A.16	16	57	115	160	74	38	103	140	4,2
032	КШГ 73.113.032.A.16	16	76	140	180	74	38	112,5	180	5,7
040	КШГ 73.113.040.A.16	16	89	150	200	74	38	119	180	5,9
050	КШГ 73.113.050.A.16	16	108	160	250	89	57	166,5	275	11
065	КШГ 73.113.065.A.16	16	127	180	290	89	57	176	275	13,5
080	КШГ 73.113.080.A.16	16	152	195	300	89	57	213,5	365	19
100	КШГ 73.113.100.A.16	16	178	215	350	89	57	240,5	365	30
125	КШГ 73.113.125.A.16	16	Информация предоставляется по запросу							
150	КШГ 73.113.150.A.16	16								


**СПЕЦИФИКАЦИЯ МАТЕРИАЛОВ**

Корпус крана	Сталь 09Г2С / P235GH
Шар	Нержавеющая сталь
Шпиндель	Нержавеющая сталь
Уплотнение шара	Ф4К20 (PTFE+20% С), NBR
Уплотнение по шпинделю	FPM, NBR
Фланец присоединительный	Сталь 20

**Примечание:**

- Краны шаровые DN 020-150 с системой защиты доступа (секреткой) поставляются в комплекте с рукояткой.
- Ключ секретки М10 в комплект поставки не входит. Поставляется по запросу.
- Комплекты ответных фланцев, крепежа и прокладок поставляются вместе с краном по запросу.

Стальные шаровые краны БРОЕН БАЛЛОМАКС® применяются в сетях газораспределения, газопотребления и на газопроводах с рабочим давлением до 12 бар.

Температура рабочей среды: -40 °С до +80 °С.

Техническое обслуживание не требуется.

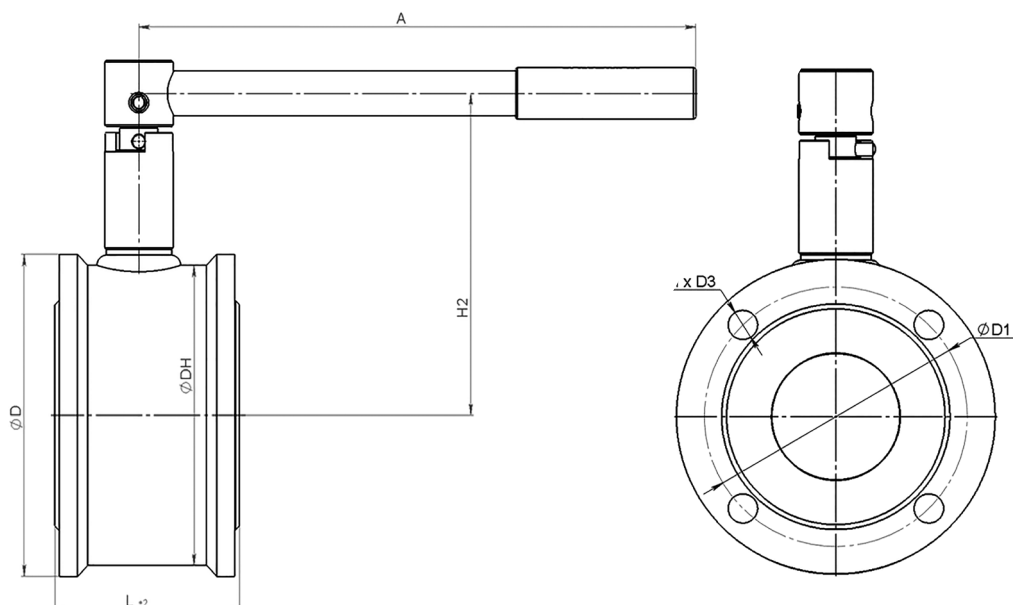
## ТЕХНИЧЕСКИЕ ХАРАКТЕРИСТИКИ

DN	Артикул	PN									Масса (кг)
			D	D1	DH	D3	n	L	H2	A	
40	КШГ 70.415.040.A.16	16	144	110	134	18	4	77	138	180	7,0
50	КШГ 70.415.050.A.16	16	160	125	160	18	4	86	145	277	10,4
65	КШГ 70.415.065.A.16	16	178	146	166	18	4	106	156	277	13
80	КШГ 70.415.080.A.16	16	194	160	181	18	4	121	194	365	16,4

При заказе просим полностью прописывать артикул по каталогу.

Пример при заказе крана с рукояткой:

КШГ 70.415.080.A.16



## СПЕЦИФИКАЦИЯ МАТЕРИАЛОВ

Корпус крана	Сталь 09Г2С
Шар	Нержавеющая сталь
Шпиндель	Нержавеющая сталь
Уплотнение шара	Ф4К20 (PTFE+20% С)
Уплотнение по шпинделю	FPM, NBR
Фланец присоединительный	Сталь Ст20

## Примечание:

- Краны шаровые DN 040-080 поставляются в комплекте с рукояткой.
- Комплекты ответных фланцев, крепежа и прокладок поставляются вместе с краном по запросу.
- \* В качестве стандартного крепежа для данного типоразмера рекомендуются сквозные шпильки.

Стальные шаровые краны БРОЕН БАЛЛОМАКС® применяются в сетях газораспределения, газопотребления и на газопроводах с рабочим давлением до 12 бар.

Температура рабочей среды: -40 °С до +80 °С.

Техническое обслуживание не требуется.

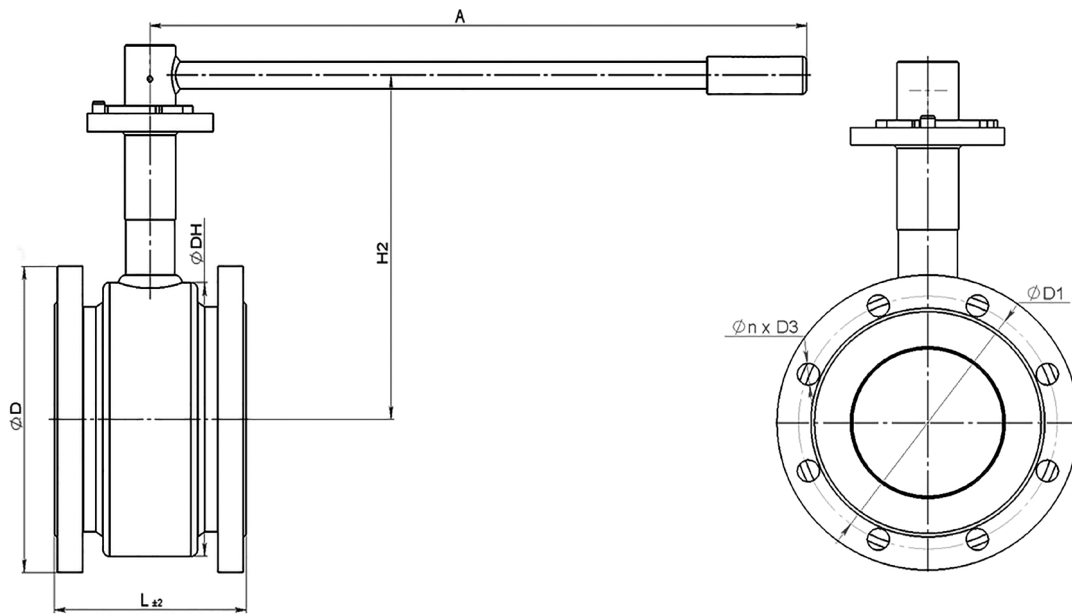
**ТЕХНИЧЕСКИЕ ХАРАКТЕРИСТИКИ**

DN	Артикул	PN	Размеры (мм)								Масса (кг)	Рекомендован стационарный редуктор	
			D	D1	DN	D3	n	L	H2	A			
100	КШГ 71.413.100.A.16	16	215	180	178	18	8	160	243	364	17,9		
125	КШГ 71.413.125.A.16	16	245	210	219	18	8	190	275,5	650	27,7		
150	КШГ 71.413.150.A.16	16	300	250	273	26	8	236	319	890	48,2		
200	КШГ 71.413.200.A.16	16	Информация предоставляется по запросу										

При заказе просим полностью прописывать артикул по каталогу.

Пример при заказе крана с рукояткой: **КШГ 71.413.100.A.16**

Пример при заказе крана с редуктором: **КШГ 71.413.200.P.16**


**СПЕЦИФИКАЦИЯ МАТЕРИАЛОВ**

Корпус крана	Сталь 09Г2С
Шар	Нержавеющая сталь
Шпиндель	Нержавеющая сталь
Уплотнение шара	Ф4К20 (PTFE+20% С)
Уплотнение по шпинделю	FPM, NBR
Фланец присоединительный	Сталь Ст20

**Примечание:**

- Краны шаровые DN 100-150 поставляются в комплекте с рукояткой.
- Краны шаровые DN 200 поставляется только в комплекте с редуктором.
- Комплекты ответных фланцев, крепежа и прокладок поставляются вместе с краном по запросу.

Стальные шаровые краны БРОЕН БАЛЛОМАКС® под задвижку (со строительной длиной задвижки по ГОСТ 3706-93) применяются в сетях газораспределения, газопотребления и на газопроводах с рабочим давлением до 12 бар.

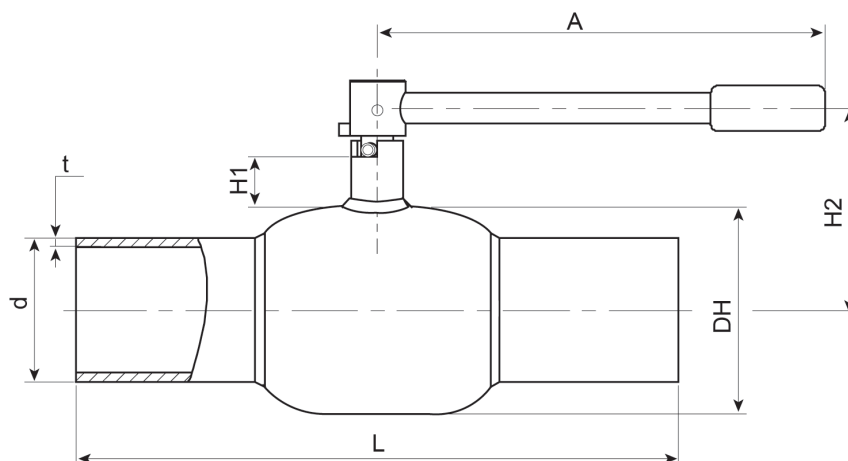
Температура рабочей среды: -40 °С до +80 °С.

Температура окружающей среды: -60 °С до +40 °С.

Техническое обслуживание не требуется.

**ТЕХНИЧЕСКИЕ ХАРАКТЕРИСТИКИ**

DN	Артикул	PN	Размеры (мм)							ISO* фланец	Масса (кг)
			DH	d	t	L	H1	H2	A		
050	КШГ 70.102.050.A.16(УХЛ)	16	89	57	4	300	41	135	180	F05	2,9
065	КШГ 70.102.065.A.16(УХЛ)	16	108	76	4	360	66	145,3	275	F05	5,1
080	КШГ 70.102.080.A.16(УХЛ)	16	127	89	4	370	66	154	275	F05	6,5
100	КШГ 70.102.100.A.16(УХЛ)	16	152	108	4	390	81	192	365	F07	9,9

**СПЕЦИФИКАЦИЯ МАТЕРИАЛОВ**

Корпус крана	Сталь 09Г2С
Шар	Нержавеющая сталь
Шпиндель	Нержавеющая сталь
Уплотнение шара	Ф4К20 (PTFE+20% С), NBR, FMVQ
Уплотнение по шпинделю	NBR, FMVQ

**Примечание:**

- Краны шаровые DN 050-100 поставляются в комплекте с рукояткой.
- \*Размеры ISO-фланцев смотрите на странице 69.

Стальные шаровые краны БРОЕН БАЛЛОМАКС® применяются в сетях газораспределения, газопотребления и на газопроводах с рабочим давлением до 12 бар.

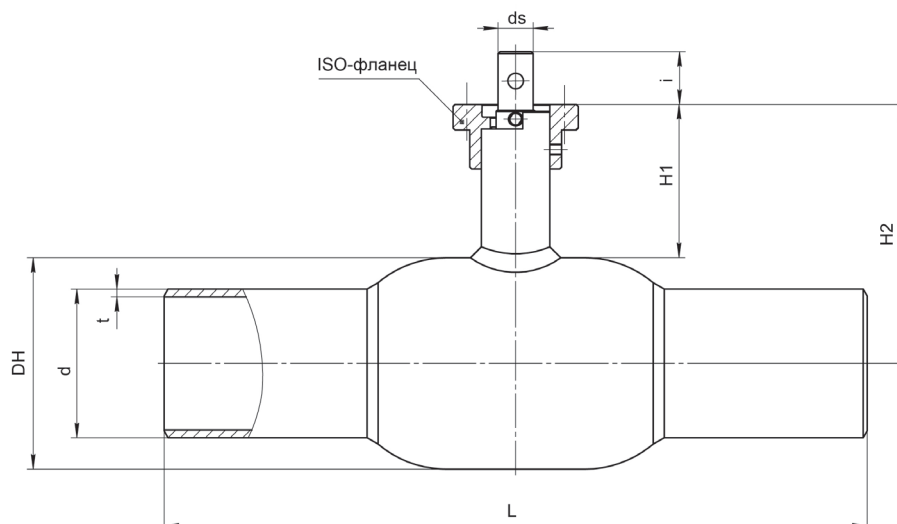
Температура рабочей среды: -40 °С до +80 °С.

Температура окружающей среды: -60 °С до +40 °С.

Техническое обслуживание не требуется.

**ТЕХНИЧЕСКИЕ ХАРАКТЕРИСТИКИ**

DN	Артикул	PN	Размеры (мм)								ISO* фланец
			DH	d	t	L	H1	H2	ds	i	
050	КШГ 71.102.050.Б.16(УХЛ)	16	89	57	4	300	46,9	94,3	M14	16	F05
065	КШГ 71.102.065.Б.16(УХЛ)	16	108	76	4	360	78,3	132,3	18	27	F05
080	КШГ 71.102.080.Б.16(УХЛ)	16	127	89	4	370	78,5	142	18	27	F05
100	КШГ 71.102.100.Б.16(УХЛ)	16	152	108	4	390	96,3	172,5	24	31	F07


**СПЕЦИФИКАЦИЯ МАТЕРИАЛОВ**

Корпус крана	Сталь 09Г2С
Шар	Нержавеющая сталь
Шпиндель	Нержавеющая сталь хладостойкая
Уплотнение шара	Ф4К20 (PTFE+20%С), NBR, FMVQ
Уплотнение по шпинделю	NBR, FMVQ

**Примечание:**

- Для установки приводов на краны шаровые DN 050-100 используется съемный ISO-фланец.
- По запросу кран может поставляться с установленным механическим редуктором, электрическим, электрогидравлическим или пневматическим приводом.
- \*Размеры ISO-фланцев смотрите на странице 69.

Стальные шаровые краны БРОЕН БАЛЛОМАКС® применяются в сетях газораспределения, газопотребления и на газопроводах с рабочим давлением до 12 бар.

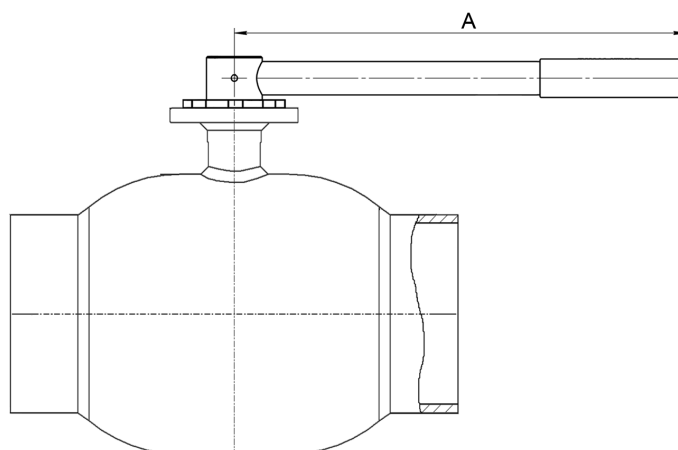
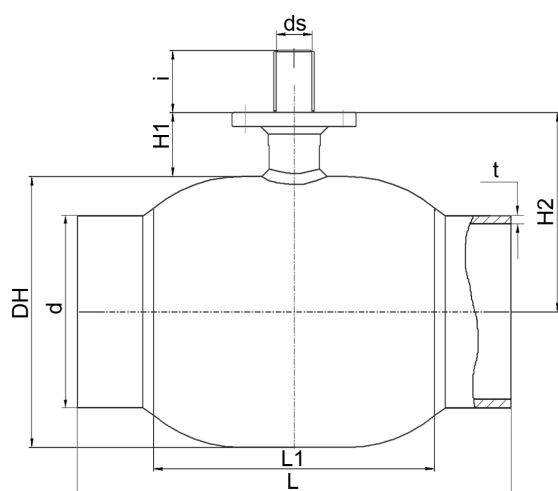
Температура рабочей среды: -40 °С до +80 °С.

Температура окружающей среды: -60 °С до +40 °С.

Техническое обслуживание не требуется.

## ТЕХНИЧЕСКИЕ ХАРАКТЕРИСТИКИ

DN	Артикул	PN	Размеры (мм)										A (размер рукоятки, мм)	ISO* фланец	Масса (кг)	Рекомендован стационарный редуктор (-60 °С)
			DH	d	t	L	L1	H1	H2	ds	i					
125	КШГ 71.102.125.A.16(УХЛ)	16	178	133	5	390	198,9	132	221	24	40	365	F07	15	PP3A-C-550.1-37-2M3.97V2-67	
150	КШГ 71.102.150.A.16(УХЛ)	16	219	159	5	390	224	136	245	30	50	650	F10	22	PP3A-C-1200.1-49-3M3.36-67	
200	КШГ 71.102.200.Б.16(УХЛ)	16	273	219	7	390	289,5	152	289	30	60,4	900	F12	40	PP3A-C-1200.1-49-3M3.45V2-67	
250	КШГ 71.102.250.Б.16(УХЛ)	16	351	273	6	515	408,1	62,5	238	45	67	-	F14	73	PP3A-C-1900.1-48-5M3.83-67	
300	КШГ 71.102.300.Б.16(УХЛ)	16	426	325	6	610	478,2	85	298	50	84	-	F16	129	PP3A-C-1900.1-48-5M3.77V2-67	
350	КШГ 71.102.350.Б.16(УХЛ)	16	426	377	6	675	524	85	298	50	84	-	F16	147	PP3A-C-1900.1-48-5M3.77V2-67	
400	КШГ 71.102.400.Б.16(УХЛ)	16	530	426	7	755	585	71,5	336,5	60	100	-	F16	200	PP3A-ПлС-6500.1-260-5M3.14V2-67	
500	КШГ 71.102.500.Б.16(УХЛ)	16	660	530	7	899	703	105,5	435,5	80	112	-	F30	402	PP3A-C2-18000.1-718-5M3.46V2-67	



## СПЕЦИФИКАЦИЯ МАТЕРИАЛОВ

Корпус крана	Сталь 09Г2С
Шар	Нержавеющая сталь
Шпиндель	Нержавеющая сталь хладостойкая
Уплотнение шара	Ф4К20 (PTFE+20% С), NBR, FMVQ
Уплотнение по шпинделю	NBR, FMVQ

## Примечание:

- По запросу шаровый кран БРОЕН БАЛЛОМАКС® может поставляться с опорами на фундамент, которые обеспечивают устойчивость арматуры.
- Шаровый кран БРОЕН БАЛЛОМАКС® выпускается с ISO-фланцем под редуктор, электрический, электрогидравлический или пневматический привод.
- Шаровый кран DN 200 поставляется в комплекте с рукояткой, по запросу.
- \*Размеры ISO-фланцев смотрите на странице 69.

Стальные шаровые краны БРОЕН БАЛЛОМАКС® применяются в сетях газораспределения, газопотребления и на газопроводах с рабочим давлением до 12 бар.

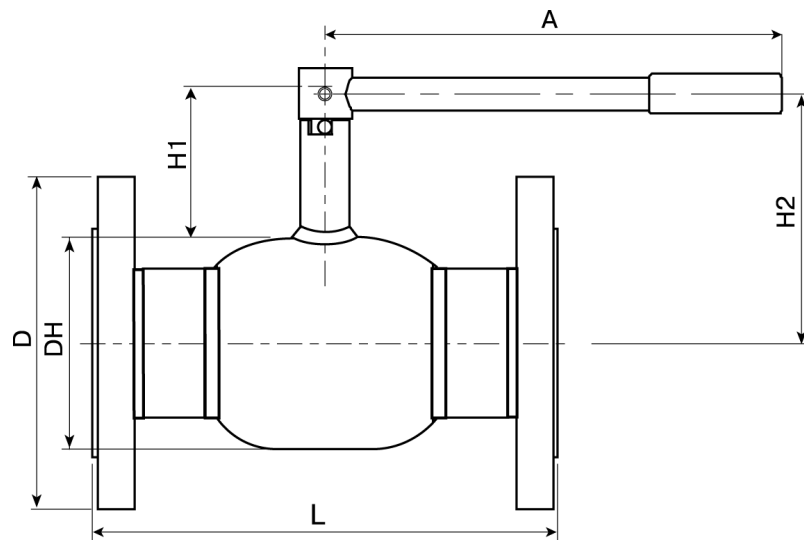
Температура рабочей среды: -40 °С до +80 °С.

Температура окружающей среды: -60 °С до +40 °С.

Техническое обслуживание не требуется.

**ТЕХНИЧЕСКИЕ ХАРАКТЕРИСТИКИ**

DN	Артикул	PN	Размеры (мм)						ISO* фланец	Масса (кг)
			DH	D	L	H1	H2	A		
050	КШГ 70.103.050.А.16(УХЛ)	16	89	160	230	41	135	180	F05	8,3
065	КШГ 70.103.065.А.16(УХЛ)	16	108	180	270	91	145,3	275	F05	11
080	КШГ 70.103.080.А.16(УХЛ)	16	127	195	280	91	154	275	F05	13,6
100	КШГ 70.103.100.А.16(УХЛ)	16	152	215	300	116	192	365	F07	18,3


**СПЕЦИФИКАЦИЯ МАТЕРИАЛОВ**

Корпус крана	Сталь 09Г2С
Шар	Нержавеющая сталь
Шпиндель	Нержавеющая сталь хладостойкая
Уплотнение шара	Ф4К20 (PTFE+20%С), NBR, FMVQ
Уплотнение по шпинделю	NBR, FMVQ
Фланец присоединительный	Сталь 09Г2С

**Примечание:**

- Краны шаровые DN 050-100 поставляются в комплекте с рукояткой.
- Комплекты ответных фланцев, крепежа и прокладок поставляются вместе с краном по запросу.
- Шаровый кран БРОЕН БАЛЛОМАКС® выпускается с ISO-фланцем под редуктор, электрический, электрогидравлический или пневматический привод.
- \*Размеры ISO-фланцев смотрите на странице 69.

Стальные шаровые краны БРОЕН БАЛЛОМАКС® применяются в сетях газораспределения, газопотребления и на газопроводах с рабочим давлением до 12 бар.

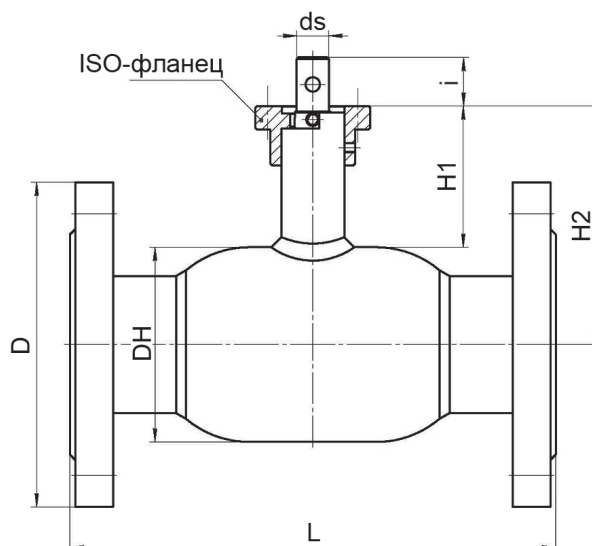
Температура рабочей среды: -40 °С до +80 °С.

Температура окружающей среды: -60 °С до +40 °С.

Техническое обслуживание не требуется.

**ТЕХНИЧЕСКИЕ ХАРАКТЕРИСТИКИ**

DN	Артикул	PN	Размеры (мм)							ISO* фланец
			DH	D	L	H1	H2	ds	i	
050	КШГ 71.103.050.Б.16(УХЛ)	16	89	160	230	46,9	94,3	M14	16	F05
065	КШГ 71.103.065.Б.16(УХЛ)	16	108	180	270	78,3	132,3	18	27	F05
080	КШГ 71.103.080.Б.16(УХЛ)	16	127	195	280	78,5	142	18	27	F05
100	КШГ 71.103.100.Б.16(УХЛ)	16	152	215	300	96,3	172,5	24	31	F07



**СПЕЦИФИКАЦИЯ МАТЕРИАЛОВ**

Корпус крана	Сталь 09Г2С
Шар	Нержавеющая сталь
Шпиндель	Нержавеющая сталь хладостойкая
Уплотнение шара	Ф4К20 (PTFE+20%С), NBR, FMVQ
Уплотнение по шпинделю	NBR, FMVQ
Фланец присоединительный	Сталь 09Г2С

**Примечание:**

- Для установки приводов на краны шаровые DN 050-100 используется съемный ISO-фланец.
- По запросу кран может поставляться с установленным механическим редуктором, электрическим, электрогидравлическим или пневматическим приводом.
- Комплекты ответных фланцев, крепежа и прокладок поставляются вместе с краном по запросу.
- \*Размеры ISO-фланцев смотрите на странице 69.

Стальные шаровые краны БРОЕН БАЛЛОМАКС® применяются в сетях газораспределения, газопотребления и на газопроводах с рабочим давлением до 12 бар.

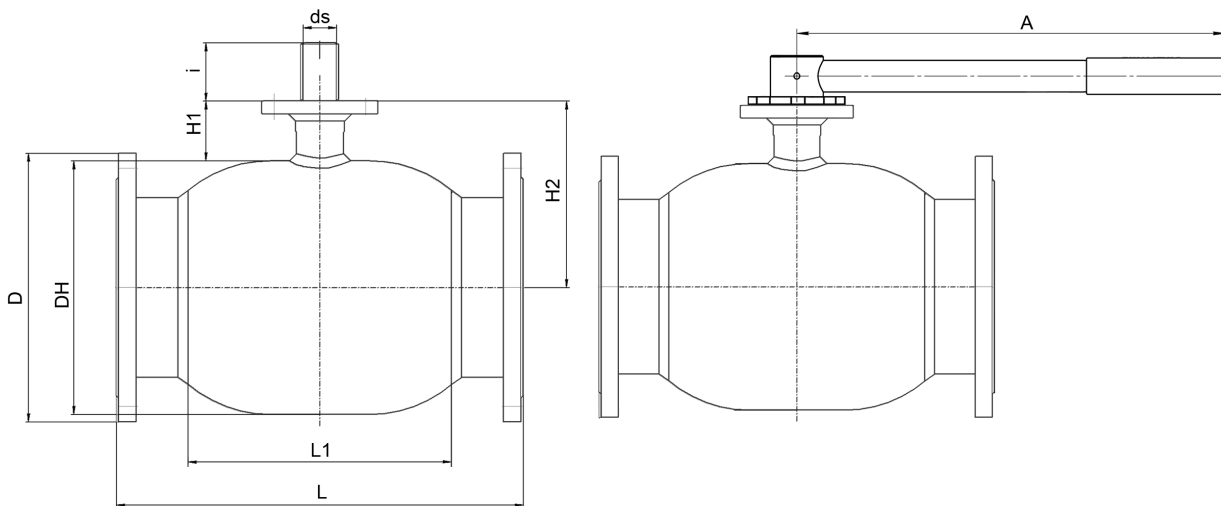
Температура рабочей среды: -40 °С до +80 °С.

Температура окружающей среды: -60 °С до +40 °С.

Техническое обслуживание не требуется.

**ТЕХНИЧЕСКИЕ ХАРАКТЕРИСТИКИ**

DN	Артикул	PN	Размеры (мм)								ISO* фланец	А (размер рукоятки, мм)	Масса (кг)	Рекомендован стационарный редуктор (-60 °С)
			DH	D	L	L1	H1	H2	ds	i				
125	КШГ 71.103.125.A.16(УХЛ)	16	178	250	325	198,9	132	221	24	40	F07	365	26,6	PP3A-C-550.1-37-2M3.97V2-67
150	КШГ 71.103.150.A.16(УХЛ)	16	219	280	350	224	136	245	30	50	F10	650	41	PP3A-C-1200.1-49-3M3.36-67
200	КШГ 71.103.200.Б.16(УХЛ)	16	273	335	410	289,5	152	289	30	60,4	F12	900	58	PP3A-C-1200.1-49-3M3.45V2-67
250	КШГ 71.103.250.Б.16(УХЛ)	16	351	405	537	408,1	62,5	238	45	67	F14	-	98	PP3A-C-1900.1-48-5M3.83-67
300	КШГ 71.103.300.Б.16(УХЛ)	16	426	460	632	478,2	85	298	50	84	F16	-	165	PP3A-C-1900.1-48-5M3.77V2-67
350	КШГ 71.103.350.Б.16(УХЛ)	16	426	520	675	524	85	298	50	84	F16	-	210	PP3A-C-1900.1-48-5M3.77V2-67
400	КШГ 71.103.400.Б.16(УХЛ)	16	530	580	779	585	71,5	336,5	60	100	F16	-	300	PP3A-ПлС-6500.1-260-5M3.14V2-67
500	КШГ 71.103.500.Б.16(УХЛ)	16	660	710	928	703	105,5	435,5	80	112	F30	-	560	PP3A-C2-18000.1-718-5M3.46V2-67


**СПЕЦИФИКАЦИЯ МАТЕРИАЛОВ**

Корпус крана	Сталь 09Г2С
Шар	Нержавеющая сталь
Шпиндель	Нержавеющая сталь хладостойкая
Уплотнение шара	Ф4К20 (PTFE+20%С), NBR, FMVQ
Уплотнение по шпинделю	NBR, FMVQ
Фланец присоединительный	Сталь 09Г2С

**Примечание:**

- По запросу шаровый кран БРОЕН БАЛЛОМАКС® может поставляться с опорами на фундамент, которые обеспечат устойчивость арматуры.
- Шаровый кран БРОЕН БАЛЛОМАКС® выпускается с ISO-фланцем под редуктор, электрический, электрогидравлический или пневматический привод.
- Шаровый кран DN 200 поставляется в комплекте с рукояткой, по запросу.
- Комплекты ответных фланцев, крепежа и прокладок поставляются вместе с краном по запросу.
- \*Размеры ISO-фланцев смотрите на странице 69.

Стальные шаровые краны БРОЕН БАЛЛОМАКС® применяются в сетях газораспределения, газопотребления и на газопроводах с рабочим давлением до 12 бар.

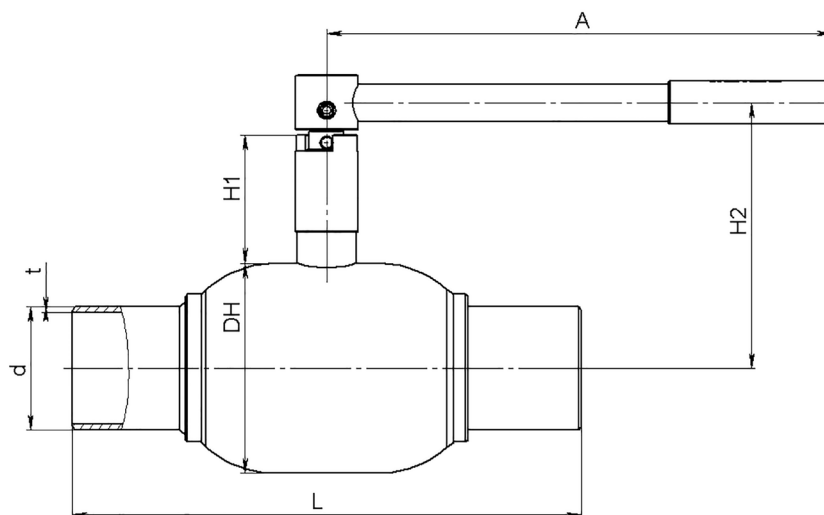
Температура рабочей среды: -40 °С до +80 °С.

Температура окружающей среды: -60 °С до +40 °С.

Техническое обслуживание не требуется.

**ТЕХНИЧЕСКИЕ ХАРАКТЕРИСТИКИ**

DN	Артикул	PN	Размеры (мм)							ISO* фланец	Масса (кг)
			DH	d	t	L	H1	H2	A		
040	КШГ 70.112.040.A.16(УХЛ)	16	89	48,3	2,6	260	41	135	180	F05	2,7
050	КШГ 70.112.050.A.16(УХЛ)	16	108	57	4	300	66	145,3	275	F05	5,8
065	КШГ 70.112.065.A.16(УХЛ)	16	127	76	4	360	66	154	275	F05	7,7
080	КШГ 70.112.080.A.16(УХЛ)	16	152	89	4	370	81	192	365	F07	10,8

**СПЕЦИФИКАЦИЯ МАТЕРИАЛОВ**

Корпус крана	Сталь 09Г2С
Шар	Нержавеющая сталь
Шпиндель	Нержавеющая сталь хладостойкая
Уплотнение шара	Ф4К20 (PTFE+20%С), NBR, FMVQ
Уплотнение по шпинделю	NBR, FMVQ

**Примечание:**

- Краны шаровые DN 040-080 поставляются в комплекте с рукояткой.
- \*Размеры ISO-фланцев смотрите на странице 69.

Стальные шаровые краны БРОЕН БАЛЛОМАКС® применяются в сетях газораспределения, газопотребления и на газопроводах с рабочим давлением до 12 бар.

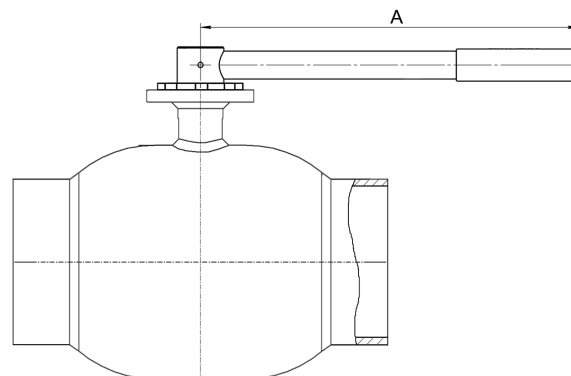
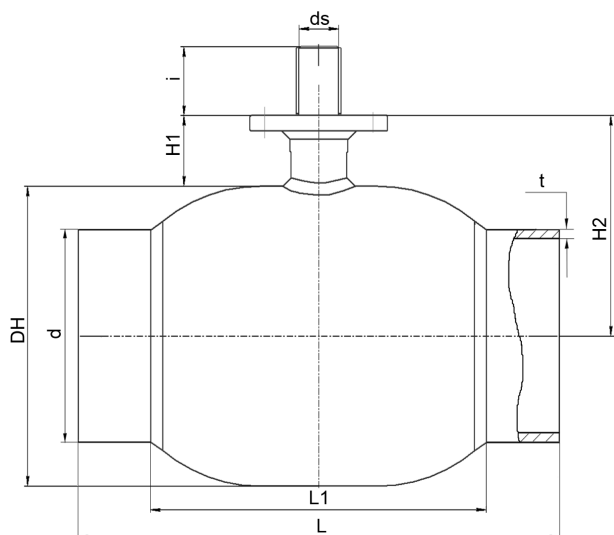
Температура рабочей среды: -40 °С до +80 °С.

Температура окружающей среды: -60 °С до +40 °С.

Техническое обслуживание не требуется.

**ТЕХНИЧЕСКИЕ ХАРАКТЕРИСТИКИ**

DN	Артикул	PN	Размеры (мм)									A (размер рукоятки, мм)	ISO* фланец	Масса (кг)	Рекомендован стационарный редуктор (-60 °С)
			DH	d	t	L	L1	H1	H2	ds	i				
100	КШГ 71.112.100.A.16(УХЛ)	16	178	108	4	390	230	132	221	24	40	365	F07	16,2	PP3A-C-550.1-37-2M3.97V2-67
125	КШГ 71.112.125.A.16(УХЛ)	16	219	133	5	390	268	136	245	30	50	650	F10	26	PP3A-C-1200.1-49-3M3.36-67
150	КШГ 71.112.150.A.16(УХЛ)	16	273	159	5	390	326	152	289	30	60,4	900	F12	58	PP3A-C-1200.1-49-3M3.45V2-67
200	КШГ 71.112.200.Б.16(УХЛ)	16	351	219	7	545	408,1	62	238	45	67	-	F14	83	PP3A-C-1900.1-48-5M3.83-67


**СПЕЦИФИКАЦИЯ МАТЕРИАЛОВ**

Корпус крана	Сталь 09Г2С
Шар	Нержавеющая сталь
Шпindelь	Нержавеющая сталь хладостойкая
Уплотнение шара	Ф4К20 (PTFE+20%С), NBR, FMVQ
Уплотнение по шпindelю	NBR, FMVQ

**Примечание:**

- Шаровый кран БРОЕН БАЛЛОМАКС® выпускается с ISO-фланцем под редуктор, электрический, электрогидравлический или пневматический привод.
- Шаровый кран DN 100-150 поставляется в комплекте с рукояткой, по запросу.
- Размеры ISO-фланцев смотрите на странице 69.

Стальные шаровые краны БРОЕН БАЛЛОМАКС® применяются в сетях газораспределения, газопотребления и на газопроводах с рабочим давлением до 12 бар.

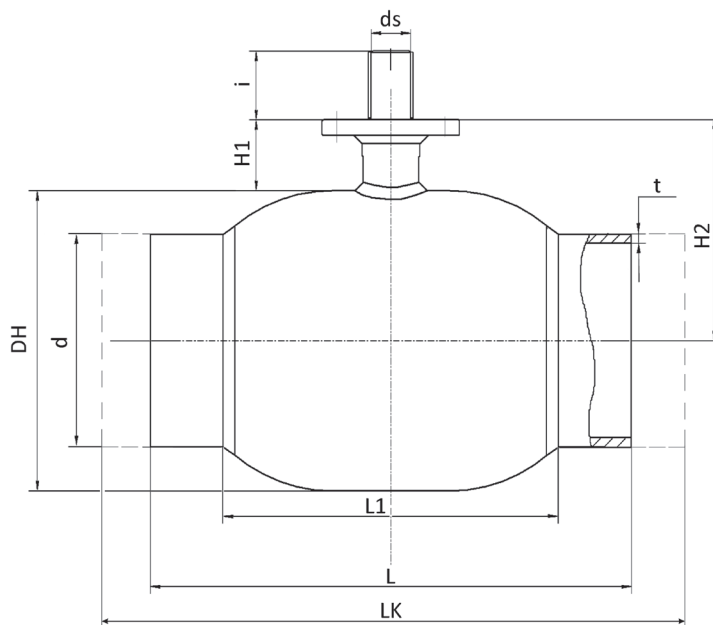
Температура рабочей среды: -40 °С до +80 °С.

Температура окружающей среды: -60 °С до +40 °С.

Техническое обслуживание не требуется.

**ТЕХНИЧЕСКИЕ ХАРАКТЕРИСТИКИ**

DN	Артикул	PN	Размеры (мм)									ISO* фланец	Масса (кг)	Рекомендован стационарный редуктор (-60 °С)
			DH	d	t	L	L1	H1	H2	i	ds			
250	КШГ 71.112.250.Б.16(УХЛ)	16	426	273	6	640	478,2	85	298	84	50	F16	150	PP3A-C-1900.1-48-5M3.77V2-67
300	КШГ 71.112.300.Б.16(УХЛ)	16	530	325	6	770	585	71,5	336,5	100	60	F16	202	PP3A-ПлС-6500.1-260-5M3.14V2-67
350	КШГ 71.112.350.Б.16(УХЛ)	16	660	377	7	950	754	105,5	435,5	112,5	80	F30	410	PP3A-C2-18000.1-718-5M3.46V2-67
400	КШГ 71.112.400.Б.16(УХЛ)	16	660	426	7	936	705	105,5	435,5	112,5	80	F30	503	PP3A-C2-18000.1-718-5M3.46V2-67



**СПЕЦИФИКАЦИЯ МАТЕРИАЛОВ**

Корпус крана	Сталь 09Г2С
Шар	Нержавеющая сталь
Шпиндель	Нержавеющая сталь хладостойкая
Уплотнение шара	Ф4К20 (PTFE+20%С), NBR, FMVQ
Уплотнение по шпинделю	NBR, FMVQ

**Примечание:**

- По запросу шаровой кран БРОЕН БАЛЛОМАКС® может поставляться с опорами на фундамент, которые обеспечат устойчивость арматуры.
- Герметичность по седлу шарового крана БРОЕН БАЛЛОМАКС® обеспечивается поджимом седла комплектом пружин со стороны входного и выходного патрубков.
- Компенсирющее действие пружин седлового уплотнения позволяет значительно увеличить срок службы шаровых кранов БРОЕН БАЛЛОМАКС®.
- Шаровой кран БРОЕН БАЛЛОМАКС® выпускается с ISO-фланцем под редуктор, электрический, электрогидравлический или пневматический привод.
- Краны могут поставляться с приварными катушками (переходными кольцами). Необходимо уточнять при заказе размер LK.
- \*Размеры ISO-фланцев смотрите на странице 69.

Стальные шаровые краны БРОЕН БАЛЛОМАКС® применяются в сетях газораспределения, газопотребления и на газопроводах с рабочим давлением до 12 бар.

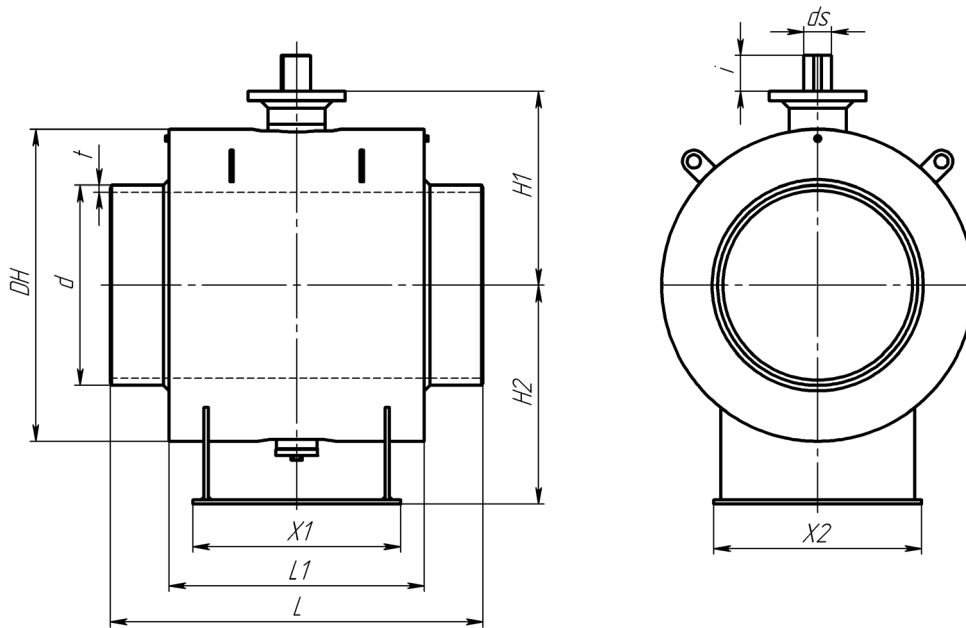
Температура рабочей среды: -40 °С до +100 °С.

Температура окружающей среды: -60 °С до +40 °С.

Техническое обслуживание не требуется.

**ТЕХНИЧЕСКИЕ ХАРАКТЕРИСТИКИ**

DN	Артикул	PN	Размеры (мм)												ISO* фланец	Масса (кг)	Рекомендован стационарный редуктор (-60 °С)
			DH	d	t	L	L1	X1	X2	H1	H2	i	ds				
500	КШГ 71.312.500.Б.16(УХЛ)	16	813	532	9	990	669	535	350	505	566	110	72	F25	1360	PP3A-C2-12500.1-488-4M3.15V2-67	
600	КШГ 71.312.600.Б.16(УХЛ)	16	945	632	9	1142	765	600	500	570	660	115	72	F25	2050	PP3A-C2-18000.1-718-4M3.15V2-67	
700	КШГ 71.312.700.Б.16(УХЛ)	16	1126	722	9	1346	922	750	750	700	790	130	72	F30	3600	PP3A-C2-25000.1-768-5M3.33V2-67	
800	КШГ 71.312.800.Б.16(УХЛ)	16	1300	820	9	1524	1117	800	800	890	900	200	120	F35	5570	PP3A-C2-48000.1-898-8M3.33V2-67	
1000	КШГ 71.312.1000.Б.16(УХЛ)	16	Информация предоставляется по запросу														
1200	КШГ 71.312.1200.Б.16(УХЛ)	16															
1400	КШГ 71.312.1400.Б.16(УХЛ)	16															


**СПЕЦИФИКАЦИЯ МАТЕРИАЛОВ**

Наименование	Кран с реверсивными седлами (double piston effect)
Корпус крана	Сталь P235GH / Сталь 09Г2С
Шар	Углеродистая сталь + Ni-Cr
Уплотнение шара	HNBR-вставка
Уплотнение по шпинделю	PTFE+HNBR

**Примечание:**

- Сферический запирающий элемент кранов шаровых БРОЕН БАЛЛОМАКС® DN 500-1400 монтируется на неподвижной цапфе (опоре).
- Данная конструкция крана позволяет при управлении потоком газообразной среды (открытие и закрытие) прикладывать меньший момент сил.
- Герметичность по седлу шарового крана БРОЕН БАЛЛОМАКС® обеспечивается поджимом седла комплектом пружин со стороны входного и выходного патрубков.
- По запросу краны шаровые БРОЕН БАЛЛОМАКС® поставляются или с седлами одностороннего действия (SPE) или с реверсивными седлами (DPE).
- По запросу краны шаровые БРОЕН БАЛЛОМАКС® поставляются с системой контроля протечек, а также, по запросу, с системой смазки.
- Шаровый кран БРОЕН БАЛЛОМАКС® выпускается с ISO-фланцем под редуктор, электрический, электрогидравлический или пневматический привод.
- Краны могут поставляться с приварными катушками (переходными кольцами). Необходимо уточнять при заказе размер L.
- \*Размеры ISO-фланцев смотрите на странице 69.

Стальные шаровые краны БРОЕН БАЛЛОМАКС® применяются в сетях газораспределения, газопотребления и на газопроводах с рабочим давлением до 12 бар.

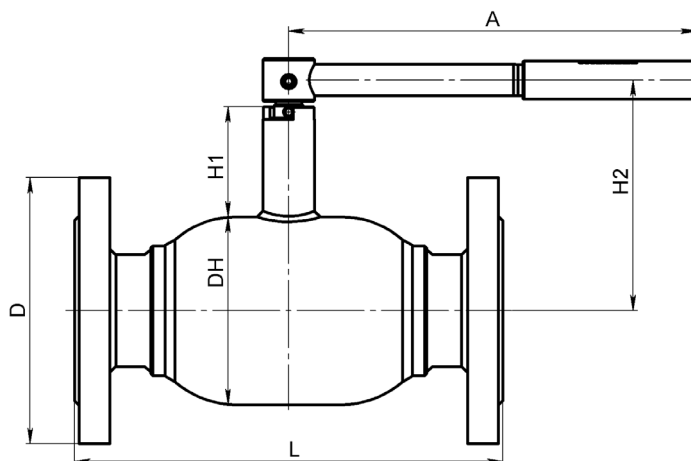
Температура рабочей среды: -40 °С до +80 °С.

Температура окружающей среды: -60 °С до +40 °С.

Техническое обслуживание не требуется.

## ТЕХНИЧЕСКИЕ ХАРАКТЕРИСТИКИ

DN	Артикул	PN	Размеры (мм)						ISO* фланец	Масса (кг)
			D	DH	L	H1	H2	A		
040	КШГ 70.113.040.A.16(УХЛ)	16	150	89	200	41	135	180	F05	6,8
050	КШГ 70.113.050.A.16(УХЛ)	16	160	108	250	90,3	145,3	275	F05	10,8
065	КШГ 70.113.065.A.16(УХЛ)	16	180	127	290	90,5	154	275	F05	13,6
080	КШГ 70.113.080.A.16(УХЛ)	16	195	152	300	115,9	192	365	F07	18,1



## СПЕЦИФИКАЦИЯ МАТЕРИАЛОВ

Корпус крана	Сталь 09Г2С
Шар	Нержавеющая сталь
Шпиндель	Нержавеющая сталь хладостойкая
Уплотнение шара	Ф4К20 (PTFE+20%С), NBR, FMVQ
Уплотнение по шпинделю	NBR, FMVQ
Фланец присоединительный	Сталь 09Г2С

## Примечание:

- Краны шаровые DN 040-080 поставляются в комплекте с рукояткой.
- Комплекты ответных фланцев, крепежа и прокладок поставляются вместе с краном по запросу.
- \*Шаровый кран БРОЕН БАЛЛОМАКС® выпускается с ISO-фланцем под редуктор, электрический, электрогидравлический или пневматический привод.
- \*Размеры ISO-фланцев смотрите на странице 69.

Стальные шаровые краны БРОЕН БАЛЛОМАКС® применяются в сетях газораспределения, газопотребления и на газопроводах с рабочим давлением до 12 бар.

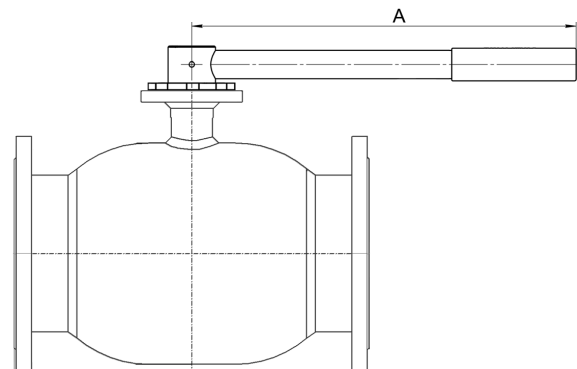
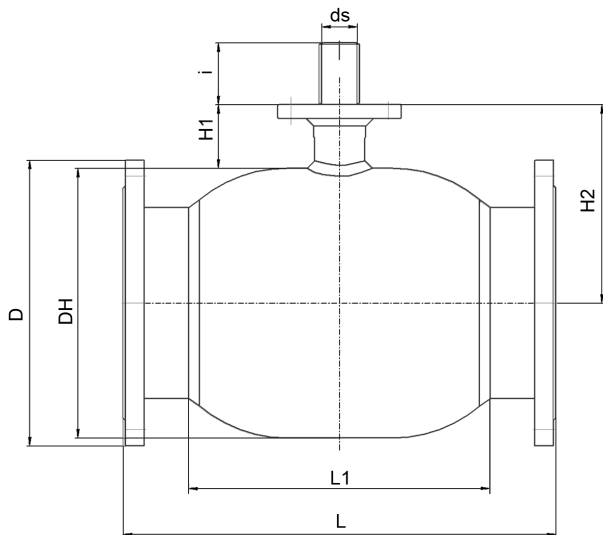
Температура рабочей среды: -40 °С до +80 °С.

Температура окружающей среды: -60 °С до +40 °С.

Техническое обслуживание не требуется.

**ТЕХНИЧЕСКИЕ ХАРАКТЕРИСТИКИ**

DN	Артикул	PN	Размеры (мм)								ISO* фланец	А (размер рукоятки, мм)	Масса (кг)	Рекомендован стационарный редуктор (-60 °С)
			DH	D	L	L1	H1	H2	ds	i				
100	КШГ 71.113.100.A.16(УХЛ)	16	178	215	350	230	132	221	24	40	F07	365	25,4	PP3A-C-550.1-37-2M3.97V2-67
125	КШГ 71.113.125.A.16(УХЛ)	16	219	245	400	268	136	245	30	50	F10	650	41	PP3A-C-1200.1-49-3M3.36-67
150	КШГ 71.113.150.A.16(УХЛ)	16	273	280	480	326	152	289	30	60,4	F12	900	72,8	PP3A-C-1200.1-49-3M3.45V2-67
200	КШГ 71.113.200.Б.16(УХЛ)	16	351	335	567	408,1	62	238	45	67	F14	-	104	PP3A-C-1900.1-48-5M3.83-67


**СПЕЦИФИКАЦИЯ МАТЕРИАЛОВ**

Корпус крана	Сталь 09Г2С
Шар	Нержавеющая сталь
Шпиндель	Нержавеющая сталь хладостойкая
Уплотнение шара	Ф4К20 (PTFE+20%С), NBR, FMVQ
Уплотнение по шпинделю	NBR, FMVQ
Фланец присоединительный	Сталь 09Г2С

**Примечание:**

- XXXX - в артикуле соответствует длине штока (мм).
- Высота штока шарового крана изготавливается по заказу (до 3000 мм).
- Возможна поставка с присоединительными размерами патрубков в соответствии DIN.

Стальные шаровые краны БРОЕН БАЛЛОМАКС® применяются в сетях газораспределения, газопотребления и на газопроводах с рабочим давлением до 12 бар.

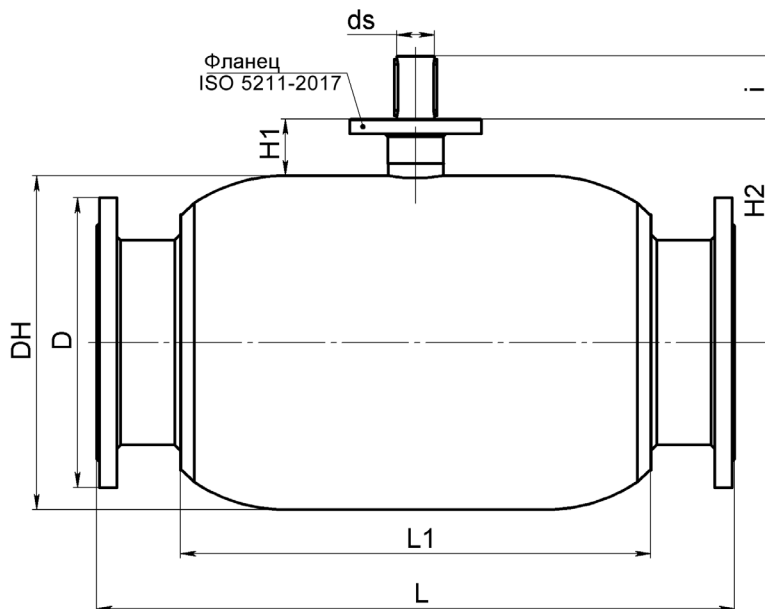
Температура рабочей среды: -40 °С до +80 °С.

Температура окружающей среды: -60 °С до +40 °С.

Техническое обслуживание не требуется.

**ТЕХНИЧЕСКИЕ ХАРАКТЕРИСТИКИ**

DN	Артикул	PN	Размеры (мм)								ISO* фланец	Масса (кг)	Рекомендован стационарный редуктор (-60 °С)
			DH	D	L	L1	H1	H2	i	ds			
250	КШГ 71.113.250.Б.16(УХЛ)	16	426	405	662	478,2	85	298	84	50	F16	177	PP3A-C-1900.1-48-5M3.77V2-67
300	КШГ 71.113.300.Б.16(УХЛ)	16	530	460	792	585	71,5	336,5	100	60	F16	195	PP3A-ПлС-6500.1-260-5M3.14V2-67
350	КШГ 71.113.350.Б.16(УХЛ)	16	660	520	975	754	105,5	435,5	112,5	80	F30	454	PP3A-C2-18000.1-718-5M3.46V2-67
400	КШГ 71.113.400.Б.16(УХЛ)	16	660	580	962	705	105,5	435,5	112,5	80	F30	583	PP3A-C2-18000.1-718-5M3.46V2-67



**СПЕЦИФИКАЦИЯ МАТЕРИАЛОВ**

Корпус крана	Сталь 09Г2С
Шар	Нержавеющая сталь
Шпindelь	Нержавеющая сталь хладостойкая
Уплотнение шара	Ф4К20 (PTFE+20%С), NBR, FMVQ
Уплотнение по шпindelю	NBR, FMVQ
Фланец присоединительный	Сталь 09Г2С

**Примечание:**

- По запросу шаровой кран БРОЕН БАЛЛОМАКС® может поставляться с опорами на фундамент, которые обеспечат устойчивость арматуры.
- Герметичность по седлу шарового крана БРОЕН БАЛЛОМАКС® обеспечивается поджимом седла комплектом пружин со стороны входного и выходного патрубков.
- Компенсирующее действие пружин седлового уплотнения позволяет значительно увеличить срок службы шаровых кранов БРОЕН БАЛЛОМАКС®.
- Шаровой кран БРОЕН БАЛЛОМАКС® выпускается с ISO-фланцем под редуктор, электрический, электрогидравлический или пневматический привод.
- Комплекты ответных фланцев, крепежа и прокладок поставляются вместе с краном по запросу.
- \*Размеры ISO-фланцев смотрите на странице 69.

Стальные шаровые краны БРОЕН БАЛЛОМАКС® применяются в сетях газораспределения, газопотребления и на газопроводах с рабочим давлением до 12 бар.

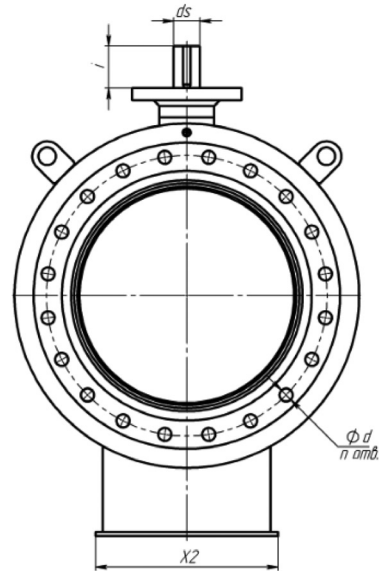
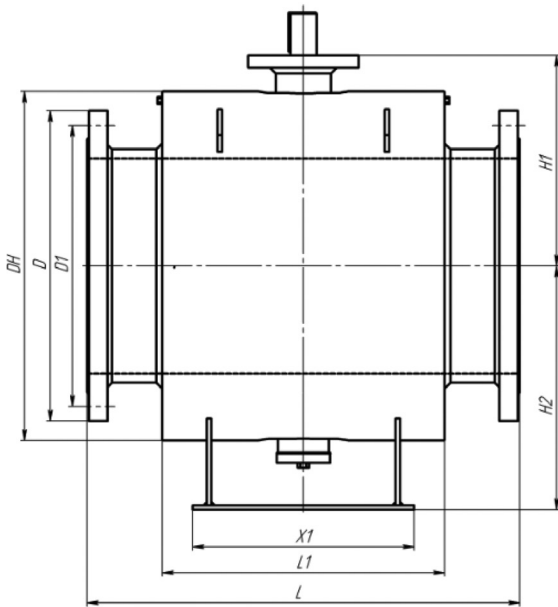
Температура рабочей среды: -40 °С до +100 °С.

Температура окружающей среды: -60 °С до +40 °С.

Техническое обслуживание не требуется.

**ТЕХНИЧЕСКИЕ ХАРАКТЕРИСТИКИ**

DN	Артикул	PN	Размеры (мм)													ISO* фланец	Масса (кг)	Рекомендован стационарный редуктор (-60 °С)
			DH	D	D1	L	L1	X1	X2	H1	H2	п отв. х d	i	ds				
500	КШГ 71.313.500.Б.16(УХЛ)	16	813	710	650	1016	669	535	350	505	570	20x33	110	72	F25	1470	PP3A-C2-12500.1-488-4M3.15V2-67	
600	КШГ 71.313.600.Б.16(УХЛ)	16	945	840	770	1172	765	600	500	570	660	20x36	115	72	F25	2230	PP3A-C2-18000.1-718-4M3.15V2-67	
700	КШГ 71.313.700.Б.16(УХЛ)	16	1126	910	840	1376	922	750	750	700	790	24x36	130	100	F30	3630	PP3A-C2-25000.1-768-5M3.33V2-67	
800	КШГ 71.313.800.Б.16(УХЛ)	16	1300	1020	950	1554	1117	800	800	890	900	24x39	200	120	F35	5610	PP3A-C2-48000.1-898-8M3.33V2-67	
1000	КШГ 71.313.1000.Б.16(УХЛ)	16	Информация предоставляется по запросу															
1200	КШГ 71.313.1200.Б.16(УХЛ)	16																
1400	КШГ 71.313.1400.Б.16(УХЛ)	16																


**СПЕЦИФИКАЦИЯ МАТЕРИАЛОВ**

Наименование	Кран с реверсивными седлами (double piston effect)
Корпус крана	Сталь P235GH / Сталь 09Г2С
Шар	Углеродистая сталь + Ni-Cr
Уплотнение шара	HNBR-вставка
Уплотнение по шпинделю	PTFE+HNBR
Фланец присоединительный	Сталь 09Г2С

**Примечание:**

- Сферический запирающий элемент кранов шаровых БРОЕН БАЛЛОМАКС® DN 500-1400 монтируется на неподвижной цапфе (опоре).
- Данная конструкция крана позволяет при управлении потоком газообразной среды (открытие и закрытие) прикладывать меньший момент сил.
- Герметичность по седлу шарового крана БРОЕН БАЛЛОМАКС® обеспечивается поджимом седла комплектом пружин со стороны входного и выходного патрубков.
- По запросу краны шаровые БРОЕН БАЛЛОМАКС® поставляются или с седлами одностороннего действия (SPE) или с реверсивными седлами (DPE).
- По запросу краны шаровые БРОЕН БАЛЛОМАКС® поставляются с системой контроля протечек, а также, по запросу, с системой смазки.
- Шаровый кран БРОЕН БАЛЛОМАКС® выпускается с ISO-фланцем под редуктор, электрический, электрогидравлический или пневматический привод.
- Комплекты ответных фланцев, крепежа и прокладок поставляются вместе с краном по запросу.
- \*Размеры ISO-фланцев смотрите на странице 69.

**Применение механического редуктора:**

для управления шаровым краном БРОЕН БАЛЛОМАКС® при больших усилиях открытия/закрытия крана, а также для достижения компактности устанавливаемого оборудования.

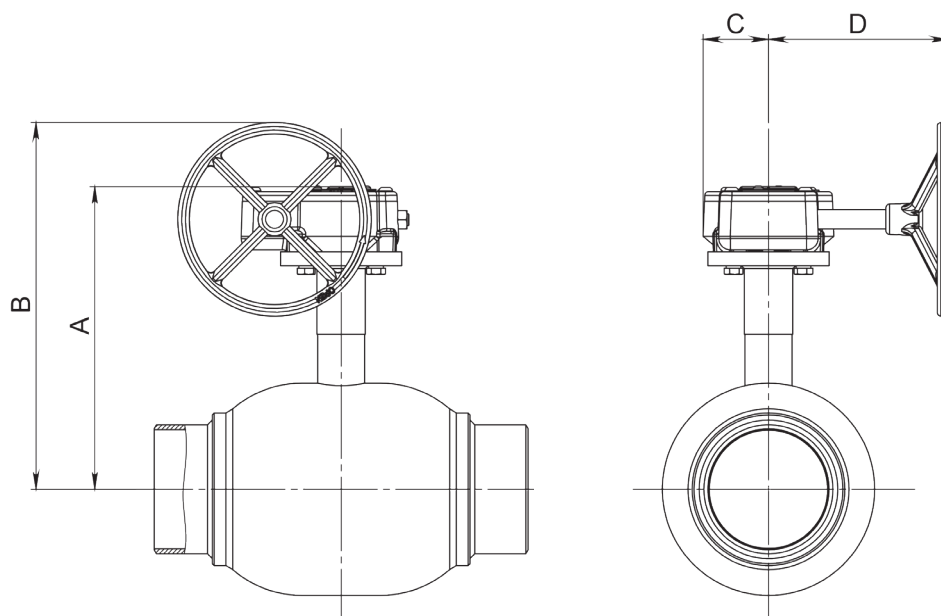
**Температура рабочей среды:** -40 °С до +100 °С.

**Техническое обслуживание не требуется.**

**Управление:** БРОЕН БАЛЛОМАКС® DN 250-1400 обязательно оснащается механическим редуктором.

**ТЕХНИЧЕСКИЕ ХАРАКТЕРИСТИКИ**

DN	Артикул	Тип редуктора	Масса редуктора* (кг)	Размеры (мм)				
				A	B	C	D	Диаметр штурвала
100	КШГ 71.10X.100.P.16	PP3A-C-550.1-37-2M3.96V2-67	6,9	245	315	98	141	200
125	КШГ 71.10X.125.P.16	PP3A-C-550.1-37-2M3.97V2-67	6,9	293,5	363,5	98	141	200
150	КШГ 71.10X.150.P.16	PP3A-C-1200.1-49-3M3.36-67	11,5	331	448	122	191	300
200	КШГ 71.10X.200.P.16	PP3A-C-1200.1-49-3M3.45V2-67	11,5	374,5	491,5	122	191	300
250	КШГ 71.10X.250.P.16	PP3A-C-1900.1-48-5M3.83-67	18	374	604	132,5	303,5	550
300	КШГ 71.10X.300.P.16	PP3A-C-1900.1-48-5M3.77V2-67	18	407	637	132,5	303,5	550
350	КШГ 71.10X.350.P.16	PP3A-C-1900.1-48-5M3.77V2-67	18	407	637	132,5	303,5	550
400	КШГ 71.10X.400.P.16	PP3A-ПлС-6500.1-260-5M3.14V2-67	43	203,5	698,5	374	437	550
500	КШГ 71.10X.500.P.16	PP3A-C2-18000.1-718-5M3.46V2-67	103	651	853,5	274	384	550
600	КШГ 71.30X.600.P.16	PP3A-C2-12500.1-488-4M3.15V2-67	79,5	681	826	276	329,5	400
700	КШГ 71.30X.700.P.16	PP3A-C2-18000.1-718-4M3.15V2-67	79,5	746	891	276	329,5	400
800	КШГ 71.30X.800.P.16	PP3A-C2-25000.1-768-5M3.33V2-67	125	915	1136	332	420	550

**Примечание:**

- \* Масса редуктора с установленным штурвалом.
- X – в обозначении крана соответствует типу присоединения.
- XX – в обозначении крана соответствует показателю PN

**Применение механического редуктора:**

для управления шаровым краном БРОЕН БАЛЛОМАКС® при больших усилиях открытия/закрытия крана, а также для достижения компактности устанавливаемого оборудования.

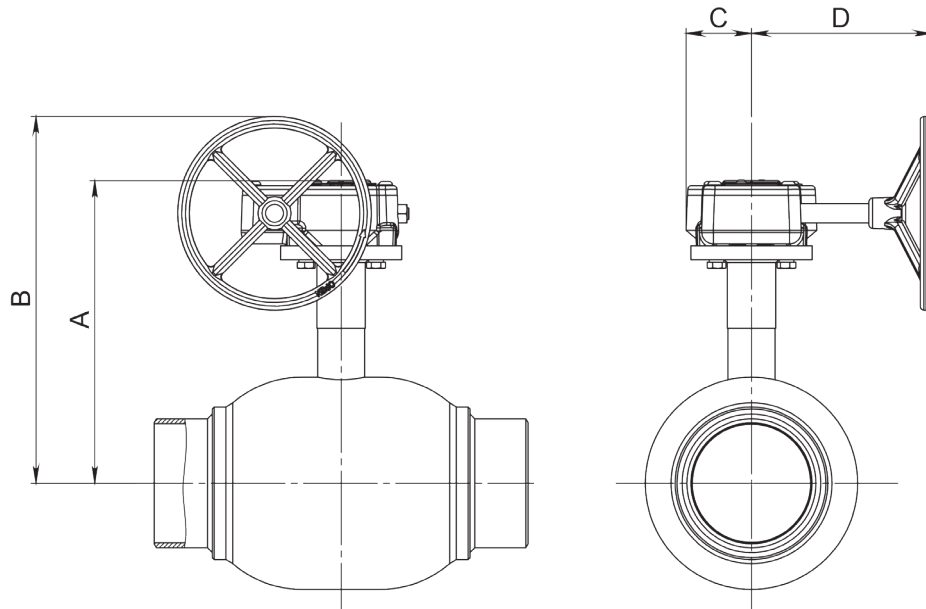
**Температура рабочей среды:** -40 °С до +80 °С.

**Техническое обслуживание не требуется.**

**Управление:** БРОЕН БАЛЛОМАКС® DN 200-1400 обязательно оснащается механическим редуктором.

**ТЕХНИЧЕСКИЕ ХАРАКТЕРИСТИКИ**

DN	Артикул	Тип редуктора	Масса редуктора* (кг)	Размеры (мм)				
				A	B	C	D	Диаметр штурвала
100	КШГ 71.11X.100.P.16	PP3A-C-550.1-37-2M3.97V2-67	6,9	293,5	363,5	98	141	200
125	КШГ 71.11X.125.P.16	PP3A-C-1200.1-49-3M3.36-67	11,5	331	448	122	191	300
150	КШГ 71.11X.150.P.16	PP3A-C-1200.1-49-3M3.45V2-67	11,5	374,5	491,5	122	191	300
200	КШГ 71.11X.200.P.16	PP3A-C-1900.1-48-5M3.83-67	18	374	604	132,5	303,5	550
250	КШГ 71.11X.250.P.16	PP3A-C-1900.1-48-5M3.77V2-67	18	407	637	132,5	303,5	550
300	КШГ 71.11X.300.P.16	PP3A-ПлС-6500.1-260-5M3.14V2-67	43	203,5	698,5	374	437	550
350	КШГ 71.11X.350.P.16	PP3A-C2-18000.1-718-5M3.46V2-67	103	651	853,5	274	384	550
400	КШГ 71.11X.400.P.16	PP3A-C2-18000.1-718-5M3.46V2-67	103	651	853,5	274	384	550
500	КШГ 71.31X.500.P.16	PP3A-C2-12500.1-488-4M3.15V2-67	79,5	681	826	276	329,5	400
600	КШГ 71.31X.600.P.16	PP3A-C2-18000.1-718-4M3.15V2-67	79,5	746	891	276	329,5	400
700	КШГ 71.31X.700.P.16	PP3A-C2-25000.1-768-5M3.33V2-67	125	915	1136	332	420	550
800	КШГ 71.31X.800.P.16	PP3A-C2-48000.1-898-8M3.33V2-67	180	1211,5	1503	365	440,5	800
1000	КШГ 71.31X.1000.P.16	Информация предоставляется по запросу						
1200	КШГ 71.31X.1200.P.16							
1400	КШГ 71.31X.1400.P.16							


**Примечание:**

- \* Масса редуктора с установленным штурвалом.
- X – в обозначении крана соответствует типу присоединения.
- XX – в обозначении крана соответствует показателю PN.

Стальные шаровые краны БРОЕН БАЛЛОМАКС® применяются для подземного использования в сетях газораспределения, газопотребления и газопроводов с рабочим давлением до 12 бар.

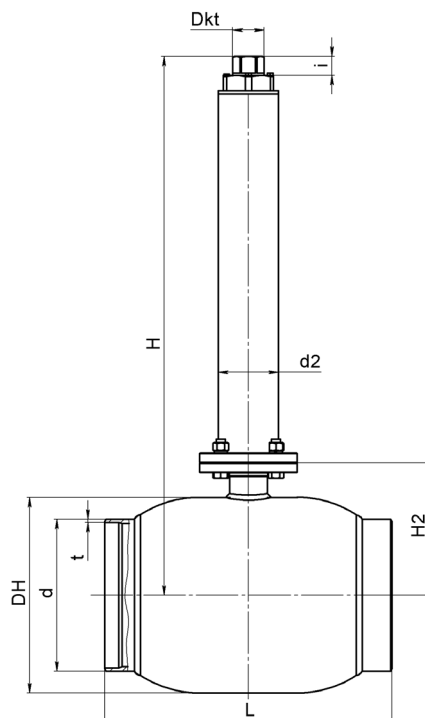
**Температура рабочей среды:** -40 °С до +80 °С.

**Управление:** механический редуктор с вертикально ориентированной шестигранной головкой предназначен для управления шаровым краном БРОЕН БАЛЛОМАКС® при больших усилиях открытия/закрытия крана. Данная модель редуктора применяется при бесканальной прокладке газопроводов в изоляции усиленного типа.

**БРОЕН БАЛЛОМАКС® DN 200-300, согласно нижеприведенной таблице, управляется или Т-ключом, или переносным редуктором; или оснащается стационарным механическим редуктором по требованию (стр. 50).**

**ТЕХНИЧЕСКИЕ ХАРАКТЕРИСТИКИ**

DN	Артикул	PN	Размеры (мм)									Управление краном
			DH	d	t*	L	d2	Dkt	i	H2	H	
040	КШГ 79.102.040.Б.16.XXXX	16	76	48,3	2,6	600	38	32	20	58	Высота штока шарового крана изготавливается по заказу	Т-ключ шестигранный Dkt 32 мм
050	КШГ 79.102.050.Б.16.XXXX	16	89	57	4	600	38	32	20	65		
065	КШГ 79.102.065.Б.16.XXXX	16	108	76	4	600	45	32	20	82		
080	КШГ 79.102.080.Б.16.XXXX	16	127	89	4	600	45	32	20	92		
100	КШГ 79.102.100.Б.16.XXXX	16	152	108	4	600	57	32	24	121		
125	КШГ 79.102.125.Б.16.XXXX	16	178	133	5	600	57	32	24	130		
150	КШГ 79.102.150.Б.16.XXXX	16	219	159	5	600	76	32	24	151		
200	КШГ 79.102.200.Б.16.XXXX	16	273	219	7	390	89	50	36	289	Т-ключ Dkt 50 мм, переносной редуктор	
250	КШГ 79.102.250.Б.16.XXXX	16	351	273	6	515	108	50	36	237		
300	КШГ 79.102.300.Б.16.XXXX	16	426	325	6	610	108	50	36	321	Переносной редуктор	



**Примечание:**

- \* t - толщина стенок патрубков
- Возможно изготовление газового шарового крана БРОЕН БАЛЛОМАКС® для колодезной установки с изоляцией усиленного типа, стандартный проход, DN 040-300.
- Максимальная высота штока шарового крана составляет 3000 мм. Возможность изготовления штоков высотой от 3000 мм до 5000 мм необходимо уточнять у компании ООО «БРОЕН».
- По запросу шаровый кран может поставляться с электрическим, электрогидравлическим или пневматическим приводом.
- XXXX - в обозначении крана соответствует параметру длины штока (мм).

Стальные шаровые краны БРОЕН БАЛЛОМАКС® применяются для подземного использования в сетях газораспределения, газопотребления и газопроводов с рабочим давлением до 12 бар.

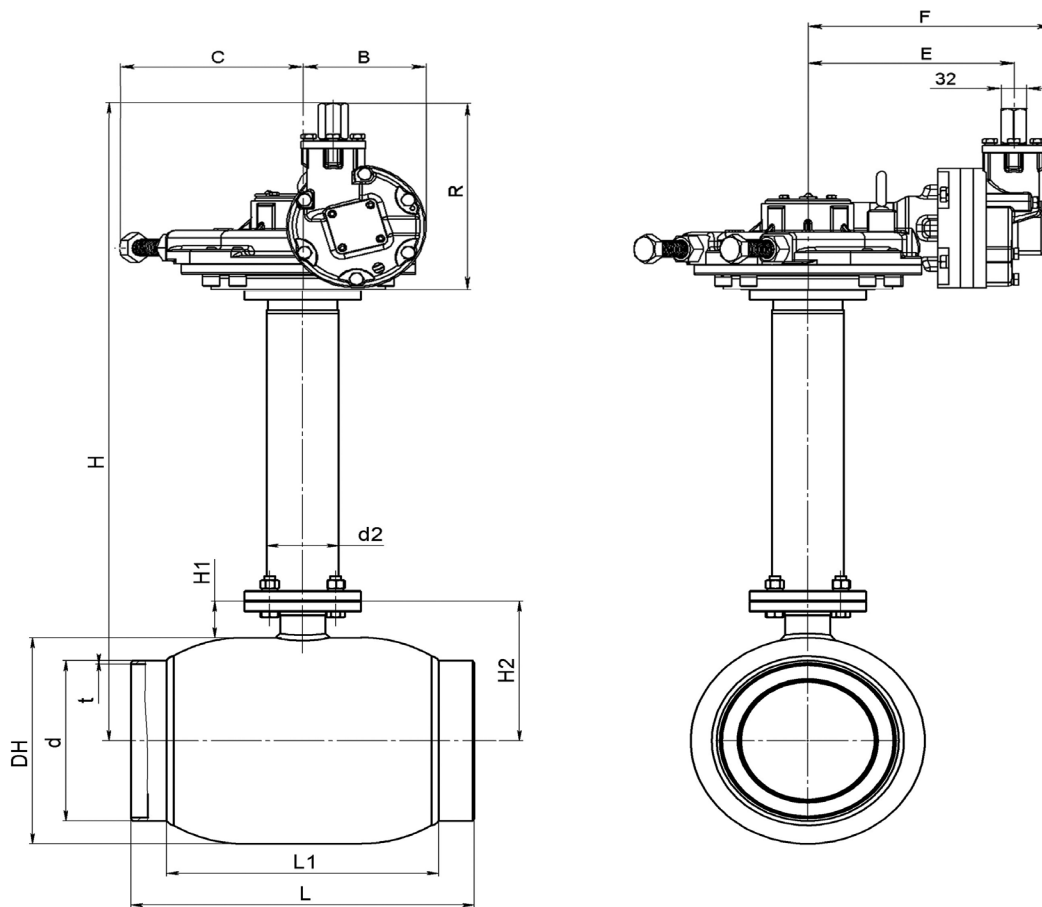
Температура рабочей среды: -40 °С до +80 °С.

Управление: механический редуктор с вертикально ориентированной шестигранной головкой предназначен для управления шаровым краном БРОЕН БАЛЛОМАКС® при больших усилиях открытия/закрытия крана. Данная модель редуктора применяется при бесканальной прокладке газопроводов в изоляции усиленного типа.

БРОЕН БАЛЛОМАКС® DN 200-300, согласно таблице на стр. 49, управляется или Т-ключом или переносным редуктором; или оснащается стационарным механическим редуктором по требованию. БРОЕН БАЛЛОМАКС® DN 350-500 обязательно оснащается стационарным механическим редуктором.

**ТЕХНИЧЕСКИЕ ХАРАКТЕРИСТИКИ**

DN	Артикул	PN	Тип стационарного редуктора	Размеры (мм)													H
				DH	d	t*	L	L1	d2	H2	B	C	R	E	F		
200	КШГ 79.102.200.P16.XXXX	16	PP3A-KC-1200.1-49-Ш32.45V2-68	273	219	7	390	289,5	89	289	102,5	122	164,5	153	205,5	Высота штока шарового крана изготавливается по заказу	
250	КШГ 79.102.250.P16.XXXX	16	PP3A-KC-1900.1-48-Ш32.83-68	351	273	6	515	408	108	237	112,5	133	175,5	177	224,5		
300	КШГ 79.102.300.P16.XXXX	16	PP3A-KC-1900.1-48-Ш32.77V2-68	426	325	6	610	478	108	321	112,5	133	175,5	177	224,5		
350	КШГ 79.102.350.P16.XXXX	16	PP3A-KC-1900.1-48-Ш32.77V2-68	426	377	6	675	524	108	321	112,5	133	175,5	177	224,5		
400	КШГ 79.102.400.P16.XXXX	16	PP3A-C2-6500.1-374-Ш32.14V2-68	530	426	7	755	581	108	355	154,5	222	256,5	257	304		
500	КШГ 79.102.500.P16.XXXX	16	PP3A-C2-18000.1-718-Ш32.46V2-68	660	530	7	899	705	159	458,5	205,5	256	310	309	355		


**Примечание:**

- \* t - толщина стенок патрубка
- По запросу шаровый кран БРОЕН БАЛЛОМАКС® может поставляться с опорами на фундамент, которые обеспечат устойчивость арматуры.
- Возможно изготовление газового шарового крана БРОЕН БАЛЛОМАКС® для колодезной установки с изоляцией усиленного типа, стандартный проход, DN 200-500.
- Управление краном осуществляется с помощью стационарного механического редуктора + Т-ключ диаметром Dkt 32 мм.
- Максимальная высота штока шарового крана составляет 3000 мм. Возможность изготовления штоков высотой от 3000 мм до 5000 мм необходимо уточнять у компании ООО «БРОЕН».
- Шаровый кран БРОЕН БАЛЛОМАКС® выпускается с ISO-фланцем под редуктор; электрический, электрогидравлический или пневматический привод (размеры ISO-фланцев см. на стр. 69).
- Краны могут поставляться с приварными катушками (переходными кольцами), длиной по 300 мм.
- XXXX - в обозначении крана соответствует параметру длины штока [мм].

Стальные шаровые краны БРОЕН БАЛЛОМАКС® применяются для подземного использования в сетях газораспределения, газопотребления и газопроводов с рабочим давлением до 12 бар.

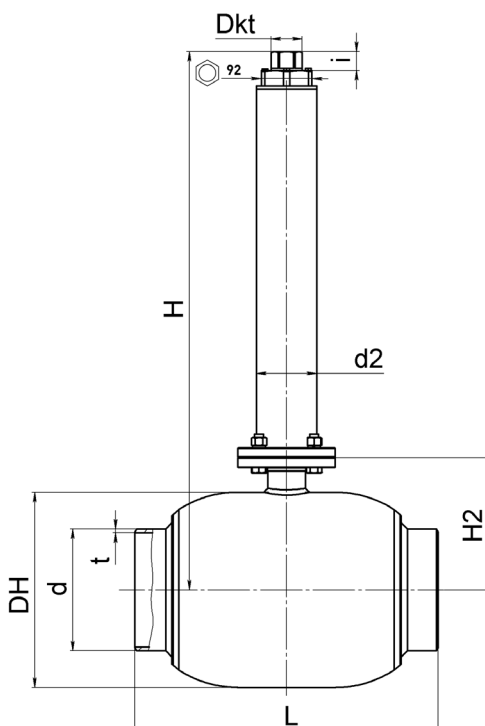
Температура рабочей среды: -40 °С до +80 °С.

Управление: механический редуктор с вертикально ориентированной шестигранной головкой предназначен для управления шаровым краном БРОЕН БАЛЛОМАКС® при больших усилиях открытия/закрытия крана. Данная модель редуктора применяется при бесканальной прокладке газопроводов в изоляции усиленного типа.

БРОЕН БАЛЛОМАКС® DN 150-250, согласно нижеприведенной таблице, управляется или Т-ключом или переносным редуктором; или оснащается стационарным механическим редуктором по требованию (стр. 52).

**ТЕХНИЧЕСКИЕ ХАРАКТЕРИСТИКИ**

DN	Артикул	PN	Размеры (мм)									Управление краном
			DH	d	t*	L	d2	Dkt	i	H2	H	
032	КШГ 79.112.032.Б.16.XXXX	16	76	42,4	2,6	600	38	32	20	58	Высота штока шарового крана изготавливается по заказу	Т-ключ шестигранный Dkt 32 мм
040	КШГ 79.112.040.Б.16.XXXX	16	89	48,3	2,6	600	38	32	20	65		
050	КШГ 79.112.050.Б.16.XXXX	16	108	57	4	600	45	32	20	82		
065	КШГ 79.112.065.Б.16.XXXX	16	127	76	4	600	45	32	20	92		
080	КШГ 79.112.080.Б.16.XXXX	16	152	89	4	600	57	32	24	121		
100	КШГ 79.112.100.Б.16.XXXX	16	178	108	4	600	57	32	24	130		
125	КШГ 79.112.125.Б.16.XXXX	16	219	133	5	600	76	32	24	230		
150	КШГ 79.112.150.Б.16.XXXX	16	273	159	5	600	89	50	36	289	Т-ключ Dkt 50 мм, переносной редуктор	
200	КШГ 79.112.200.Б.16.XXXX	16	351	219	7	545	108	50	36	237		
250	КШГ 79.112.250.Б.16.XXXX	16	426	273	6	640	108	50	36	321	Переносной редуктор	



**Примечание:**

- \* t - толщина стенок патрубка
- Возможно изготовление газового шарового крана БРОЕН БАЛЛОМАКС® для колодезной установки с изоляцией усиленного типа, стандартный проход DN 032-250.
- Максимальная высота штока шарового крана составляет 3000 мм. Возможность изготовления штоков высотой от 3000 мм до 5000 мм необходимо уточнять у компании ООО «БРОЕН».
- По запросу шаровой кран может поставляться с электрическим, электрогидравлическим или пневматическим приводом.
- XXXX – в обозначении крана соответствует параметру длины штока [мм].

Стальные шаровые краны БРОЕН БАЛЛОМАКС® применяются для подземного использования в сетях газораспределения, газопотребления и газопроводов с рабочим давлением до 12 бар.

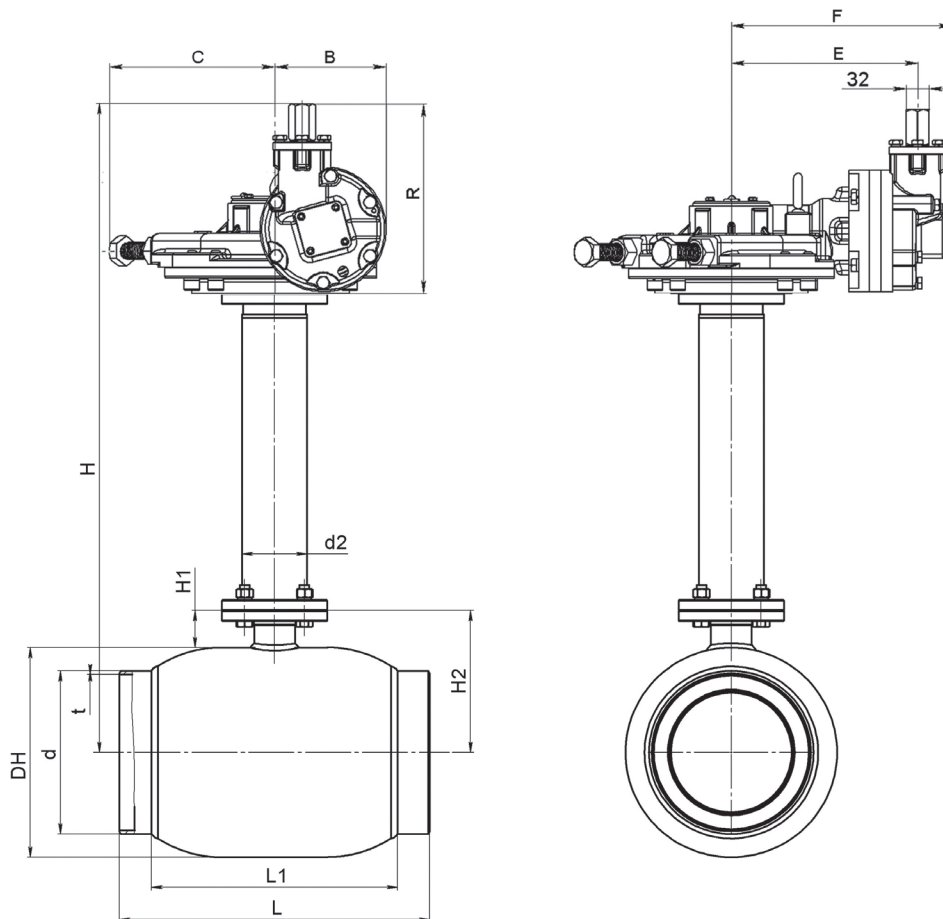
Температура рабочей среды: -40 °С до +80 °С.

Управление: механический редуктор с вертикально ориентированной шестигранной головкой предназначен для управления шаровым краном БРОЕН БАЛЛОМАКС® при больших усилиях открытия/закрытия крана. Данная модель редуктора применяется при бесканальной прокладке газопроводов в изоляции усиленного типа.

БРОЕН БАЛЛОМАКС® DN 150-250 (стр. 51), управляется или Т-ключом или переносным редуктором; или оснащается стационарным механическим редуктором по требованию. БРОЕН БАЛЛОМАКС® DN 300-400 обязательно оснащается стационарным механическим редуктором.

**ТЕХНИЧЕСКИЕ ХАРАКТЕРИСТИКИ**

DN	Артикул	PN	Тип стационарного редуктора	Размеры (мм)													H
				DH	d	t*	L	L1	d2	H2	B	C	R	E	F		
150	КШГ 79.112.150.P16.XXXX	16	PP3A-KC-1200.1-49-Ш32.45V2-68	273	159	5	600	326	89	289	102,5	122	164,5	153	205,5	Высота штока шарового крана изготавливается по заказу	
200	КШГ 79.112.200.P16.XXXX	16	PP3A-KC-1900.1-48-Ш32.83-68	351	219	7	545	408	108	237	112,5	133	175,5	177	224,5		
250	КШГ 79.112.250.P16.XXXX	16	PP3A-KC-1900.1-48-Ш32.77V2-68	426	273	6	640	478	108	321	112,5	133	175,5	177	224,5		
300	КШГ 79.112.300.P16.XXXX	16	PP3A-C2-6500.1-374-Ш32.14V2-68	508	325	7	770	581	108	355	154,5	222	256,5	257	304		
350	КШГ 79.112.350.P16.XXXX	16	PP3A-C2-18000.1-718-Ш32.46V2-68	660	377	7	950	705	159	435,5	205,5	256	310	309	355		
400	КШГ 79.112.400.P16.XXXX	16	PP3A-C2-18000.1-718-Ш32.46V2-68	660	426	7	936	705	159	458,5	205,5	256	310	309	355		


**Примечание:**

- \* t - толщина стенок патрубков
- По запросу шаровый кран БРОЕН БАЛЛОМАКС® может поставляться с опорами на фундамент, которые обеспечат устойчивость арматуры.
- Возможно изготовление газового шарового крана БРОЕН БАЛЛОМАКС® для колодезной установки с изоляцией усиленного типа, полный проход, DN 150-400.
- Управление краном осуществляется с помощью редуктора для бесканальной прокладки + Т-ключ диаметром Dkt 32 мм.
- Максимальная высота штока шарового крана составляет 3000 мм. Возможность изготовления штоков высотой от 3000 мм до 5000 мм необходимо уточнять у компании ООО «БРОЕН».
- Шаровый кран БРОЕН БАЛЛОМАКС® выпускается с ISO-фланцем под редуктор, электрический, электрогидравлический или пневматический привод (размеры ISO-фланцев см. на стр. 69).
- Краны могут поставляться с приварными катушками (переходными кольцами), длиной по 300 мм.
- XXXX - в обозначении крана соответствует параметру длины штока (мм).

# БРОЕН БАЛЛОМАКС® КШГ 79.312.XXX.P16.XXXX

полный проход, для подземной установки с изоляцией усиленного типа,  
со стационарным механическим редуктором

DN 500-1200  
PN 16

**БРОЕН**  
СДЕЛАНО В РОССИИ

Стальные шаровые краны БРОЕН БАЛЛОМАКС® применяются для подземного использования в сетях газораспределения, газопотребления и газопроводов с рабочим давлением до 12 бар.

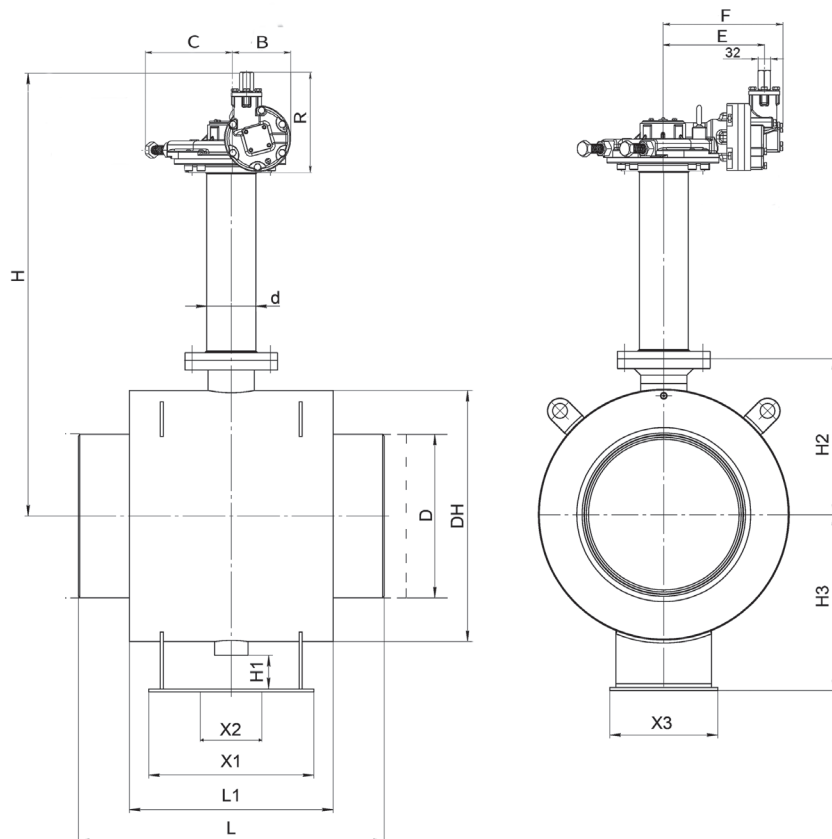
Температура рабочей среды: -40 °С до +100 °С.

Управление: механический редуктор с вертикально ориентированной шестигранной головкой предназначен для управления шаровым краном БРОЕН БАЛЛОМАКС® при больших усилиях открытия/закрытия крана. Данная модель редуктора применяется при бесканальной прокладке газопроводов в изоляции усиленного типа.

БРОЕН БАЛЛОМАКС® DN 500-1200 обязательно оснащается стационарным механическим редуктором.

## ТЕХНИЧЕСКИЕ ХАРАКТЕРИСТИКИ

DN	Артикул	PN	Тип стационарного редуктора	Размеры (мм)																	Высота штока шарового крана изготавливается по заказу
				DH	D	t*	L	L1	X1	X2	X3	H1	H2	H3	d	B	C	R	E	F	
500	КШГ 79.312.500.P16.XXXX	16	PP3A-C2-12500.1-488-Ш32.15V2-68	813	532	9	991	661	535	200	350	112	505	566	159	173	273	262,5	296	342	
600	КШГ 79.312.600.P16.XXXX	16	PP3A-C2-18000.1-718-Ш32.15V2-68	945	632	9	1143	766	600	205	500	115	570	660	159	205,5	256	310	309	355	
700	КШГ 79.312.700.P16.XXXX	16	PP3A-C2-25000.1-768-Ш32.33V2-68	1126	722	9	1346	922	750	230	750	160	700	790	219	245	330	336	346	397	
800	КШГ 79.312.800.P16.XXXX	16	PP3A-C2-48000.1-897-Ш32.33V2-68	1300	820	9	1522	1144	800	280	800	128	890	900	273	265	365	364	388,5	439,5	
1000	КШГ 79.312.1000.P16.XXXX	16		Информация предоставляется по запросу																	
1200	КШГ 79.312.1200.P16.XXXX	16		Информация предоставляется по запросу																	



**Примечание:**

- \* t - толщина стенок патрубка
- Возможно изготовление газового шарового крана БРОЕН БАЛЛОМАКС® для колодезной установки с изоляцией усиленного типа, полный проход, DN 500-1200.
- Управление краном осуществляется с помощью редуктора для бесканальной прокладки + Т-ключ диаметром Dkt 32 мм.
- Максимальная высота штока шарового крана составляет 3000 мм. Возможность изготовления штоков высотой от 3000 мм до 5000 мм необходимо уточнять у компании ООО «БРОЕН».
- Шаровой кран БРОЕН БАЛЛОМАКС® выпускается с ISO-фланцем под редуктор, электрический, электрогидравлический или пневматический привод (размеры ISO-фланцев см. на стр. 69).
- Краны могут поставляться с приварными катушками (переходными кольцами), длиной по 300 мм. Необходимо уточнять при заказе размер LK.
- XXXX - в обозначении крана соответствует параметру длины штока (мм).

Стальные шаровые краны БРОЕН БАЛЛОМАКС® применяются для подземного использования в сетях газораспределения, газопотребления и газопроводов с рабочим давлением до 10 бар.

Температура рабочей среды: -15 °С до +40 °С.

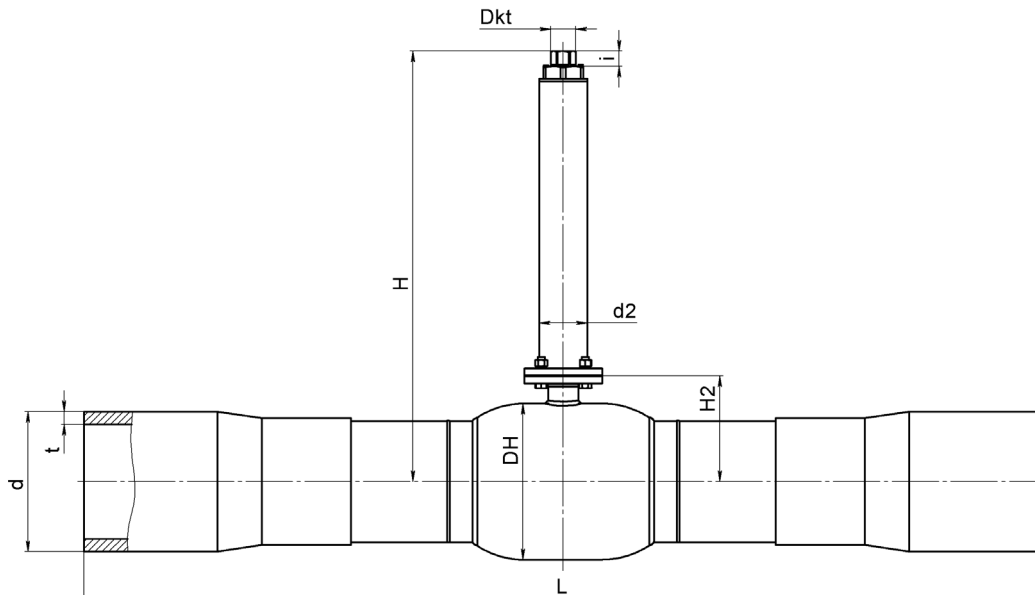
Управление: механический редуктор с вертикально ориентированной шестигранной головкой предназначен для управления шаровым краном БРОЕН БАЛЛОМАКС® при больших усилиях открытия/закрытия крана. Данная модель редуктора применяется при бесканальной прокладке газопроводов в изоляции усиленного типа.

БРОЕН БАЛЛОМАКС® DN 200-300, согласно нижеприведенной таблице, управляется или Т-ключом или переносным редуктором; или оснащается стационарным механическим редуктором по требованию (стр. 55).

**ТЕХНИЧЕСКИЕ ХАРАКТЕРИСТИКИ**

DN	Артикул	PN	Размеры (мм)										Управление краном
			DH	d	t*	L**	d2	Dkt	i	H2	H		
050	КШГ 79.106.050.Б.10.XXXX	10	89	63	5,8	1080	38	32	20	65	Высота штока шарового крана изготавливается по заказу	Т-ключ шестигранный Dkt 32 мм	
080	КШГ 79.106.080.Б.10.XXXX	10	127	90	8,2	1210	45	32	20	92			
100	КШГ 79.106.100.Б.10.XXXX	10	152	110	10	1250	57	32	24	121			
150	КШГ 79.106.150.Б.10.XXXX	10	219	160	14,6	1280	76	32	24	151		Т-ключ Dkt 50 мм, переносной редуктор	
200	КШГ 79.106.200.Б.10.XXXX	10	267	225	20,5	1330	89	50	36	289			
250	КШГ 79.106.250.Б.10.XXXX	10	351	315	28,6	1875	108	50	36	237			
300	КШГ 79.106.300.Б.10.XXXX	10	426	355	32,2	2250	108	50	36	336	Переносной редуктор		

\*\* L (мм) - из-за НСПС допустимый диапазон отклонения строительной длины составляет до +10%.


**Примечание:**

- \* t - толщина стенок патрубка
- \*\* Размер L (мм) - из-за НСПС допустимый диапазон отклонения строительной длины составляет до +10% от указанного в таблице значения.
- Возможно изготовление газового шарового крана БРОЕН БАЛЛОМАКС® для колодезной установки с изоляцией усиленного типа, стандартный проход, DN 050-300.
- Максимальная высота штока шарового крана составляет 3000 мм. Возможность изготовления штоков высотой от 3000 мм до 5000 мм необходимо уточнять у компании ООО «БРОЕН».
- Возможна комплектация кранов до DN 100 телескопическим удлинителем штока, с максимальной высотой штока H до 1840 мм (стр. 67).
- XXXX - в обозначении крана соответствует параметру длины штока (мм).

# БРОЕН БАЛЛОМАКС® КШГ 79.106.XXX.P10.XXXX

СТАНДАРТНЫЙ ПРОХОД, С ПАТРУБКАМИ ИЗ ПОЛИЭТИЛЕНА ПЭ-100 ГАЗ SDR 11 ДЛЯ ПОДЗЕМНОЙ  
УСТАНОВКИ С ИЗОЛЯЦИЕЙ УСИЛЕННОГО ТИПА, СО СТАЦИОНАРНЫМ МЕХАНИЧЕСКИМ РЕДУКТОРОМ

DN 200-400  
PN 10

**БРОЕН**  
СДЕЛАНО В РОССИИ

Стальные шаровые краны БРОЕН БАЛЛОМАКС® применяются для подземного использования в сетях газораспределения, газопотребления и газопроводов с рабочим давлением до 10 бар.

Температура рабочей среды: -15 °С до +40 °С.

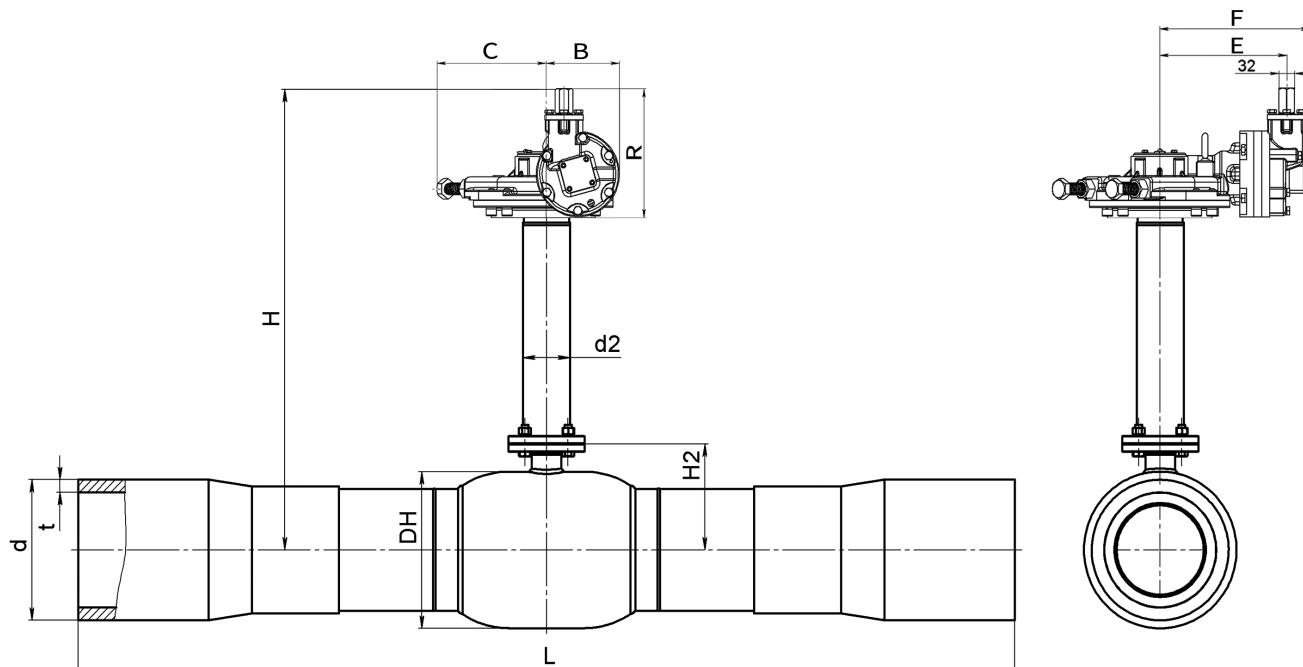
Управление: механический редуктор с вертикально ориентированной шестигранной головкой предназначен для управления шаровым краном БРОЕН БАЛЛОМАКС® при больших усилиях открытия/закрытия крана. Данная модель редуктора применяется при бесканальной прокладке газопроводов в изоляции усиленного типа.

БРОЕН БАЛЛОМАКС® DN 200-300 (стр. 54), управляется переносным или Т-ключом или переносным редуктором; или оснащается стационарным механическим редуктором по требованию. БРОЕН БАЛЛОМАКС® DN 400 обязательно оснащается стационарным механическим редуктором.

### ТЕХНИЧЕСКИЕ ХАРАКТЕРИСТИКИ

DN	Артикул	PN	Тип стационарного редуктора	Размеры (мм)												
				DH	D	t*	L**	d	H2	B	C	R	E	F	H	
200	КШГ 79.106.200.P10.XXXX	10	PP3A-KC-1200.1-49-Ш32.45V2-68	273	225	20,5	1330	89	288,5	102,5	122	164,5	153	205,5	Высота штока шарового крана изготавливается по заказу	
250	КШГ 79.106.250.P10.XXXX	10	PP3A-KC-1900.1-48-Ш32.83-68	351	315	35,2	1875	108	237,6	112,5	133	175,5	177	224,5		
300	КШГ 79.106.300.P10.XXXX	10	PP3A-KC-1900.1-48-Ш32.77V2-68	426	355	32,2	2250	108	298	112,5	133	175,5	177	224,5		
350	КШГ 79.106.350.P10.XXXX	10	PP3A-KC-1900.1-48-Ш32.77V2-68	426	400	36,3	2915	108	298	112,5	133	175,5	177	224,5		
400	КШГ 79.106.400.P10.XXXX	10	PP3A-C2-6500.1-374-Ш32.14V2-68	530	500	45,4	3235	159	336,5	154,5	222	256,5	257	304		

\*\* L (мм) - из-за НСПС допустимый диапазон отклонения строительной длины составляет до +10%.



**Примечание:**

- По запросу шаровый кран БРОЕН БАЛЛОМАКС® может поставляться с опорами на фундамент, которые обеспечат устойчивость арматуры.
- \* t - толщина стенок патрубка
- \*\* Размер L (мм) - из-за НСПС допустимый диапазон отклонения строительной длины составляет до +10% от указанного в таблице значения.
- Возможно изготовление газового шарового крана БРОЕН БАЛЛОМАКС® для колодезной установки с изоляцией усиленного типа, стандартный проход, DN 200-400.
- Управление краном осуществляется с помощью редуктора для бесканальной прокладки + Т-ключ диаметром Dkt 32 мм.

Стальные шаровые краны БРОЕН БАЛЛОМАКС® применяются для подземного использования в сетях газораспределения, газопотребления и газопроводов с рабочим давлением до 10 бар.

Температура рабочей среды: -15 °С до +40 °С.

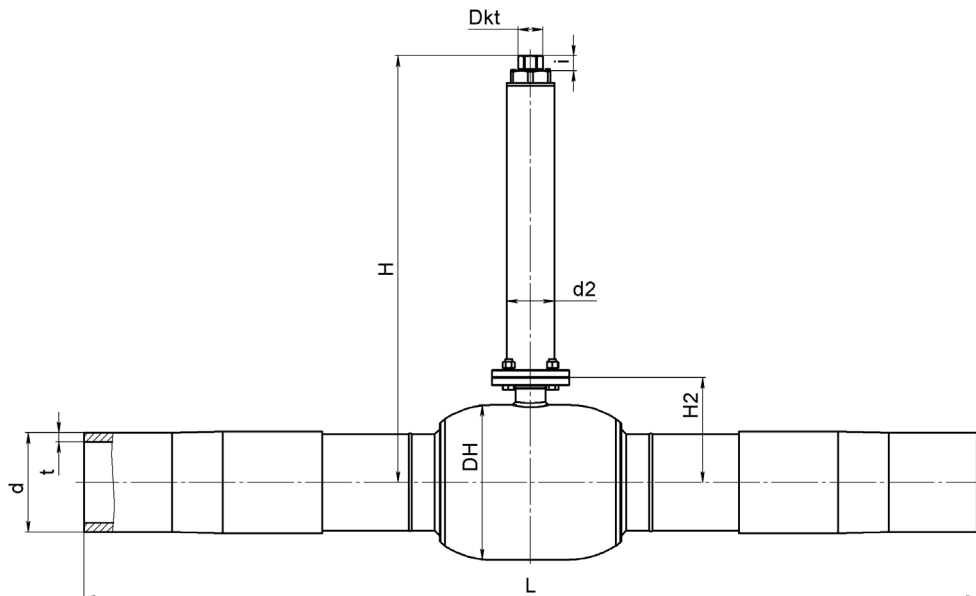
Управление: механический редуктор с вертикально ориентированной шестигранной головкой предназначен для управления шаровым краном БРОЕН БАЛЛОМАКС® при больших усилиях открытия/закрытия крана. Данная модель редуктора применяется при бесканальной прокладке газопроводов в изоляции усиленного типа.

БРОЕН БАЛЛОМАКС® DN 150-250, согласно нижеприведенной таблице, управляется или Т-ключом или переносным редуктором; или оснащается стационарным механическим редуктором по требованию (стр. 57).

**ТЕХНИЧЕСКИЕ ХАРАКТЕРИСТИКИ**

DN	Артикул	PN	Размеры (мм)									Управление краном
			DH	d	t*	L**	d2	Dkt	i	H2	H	
025	КШГ 79.116.025.Б.10.XXXX	10	57	32	3	990	38	32	20	50	Высота штока шарового крана изготавливается по заказу	Т-ключ шестигранный Dkt 32 мм
032	КШГ 79.116.032.Б.10.XXXX	10	76	40	3,7	1020	38	32	20	50		
050	КШГ 79.116.050.Б.10.XXXX	10	108	63	5,8	1080	45	32	20	82		
080	КШГ 79.116.080.Б.10.XXXX	10	152	90	8,2	1210	57	32	24	121		
100	КШГ 79.116.100.Б.10.XXXX	10	178	110	10	1250	57	32	24	130		
150	КШГ 79.116.150.Б.10.XXXX	10	267	160	14,6	1280	89	50	36	289		
200	КШГ 79.116.200.Б.10.XXXX	10	351	225	20,5	1645	108	50	36	237	Т-ключ Dkt 50 мм, переносной редуктор	
250	КШГ 79.116.250.Б.10.XXXX	10	426	315	28,6	2000	108	50	36	321		Переносной редуктор

\*\* L (мм) - из-за НСПС допустимый диапазон отклонения строительной длины составляет до +10%.


**Примечание:**

- \* t - толщина стенок патрубков
- \*\* Размер L (мм) - из-за НСПС допустимый диапазон отклонения строительной длины составляет до +10% от указанного в таблице значения.
- Возможно изготовление газового шарового крана БРОЕН БАЛЛОМАКС® для колодезной установки с изоляцией усиленного типа, стандартный проход DN 032-250.
- Максимальная высота штока шарового крана составляет 3000 мм. Возможность изготовления штоков высотой от 3000 мм до 5000 мм необходимо уточнять у компании ООО «БРОЕН».
- Возможна комплектация кранов до DN 080 телескопическим удлинителем штока, с максимальной высотой штока H до 1850 мм (см. стр. 67).
- XXXX - в обозначении крана соответствует параметру длины штока (мм).

# БРОЕН БАЛЛОМАКС® КШГ 79.116.XXX.P10.XXXX

ПОЛНЫЙ ПРОХОД, СТАЛЬНОЙ С ПАТРУБКАМИ ИЗ ПОЛИЭТИЛЕНА ПЭ-100 ГАЗ SDR 11

ДЛЯ ПОДЗЕМНОЙ УСТАНОВКИ С ИЗОЛЯЦИЕЙ УСИЛЕННОГО ТИПА, СО СТАЦИОНАРНЫМ МЕХАНИЧЕСКИМ

DN 150-400  
PN 10

**БРОЕН**  
СДЕЛАНО В РОССИИ

Стальные шаровые краны БРОЕН БАЛЛОМАКС® применяются для подземного использования в сетях газораспределения, газопотребления и газопроводов с рабочим давлением до 10 бар.

Температура рабочей среды: -15 °С до +40 °С.

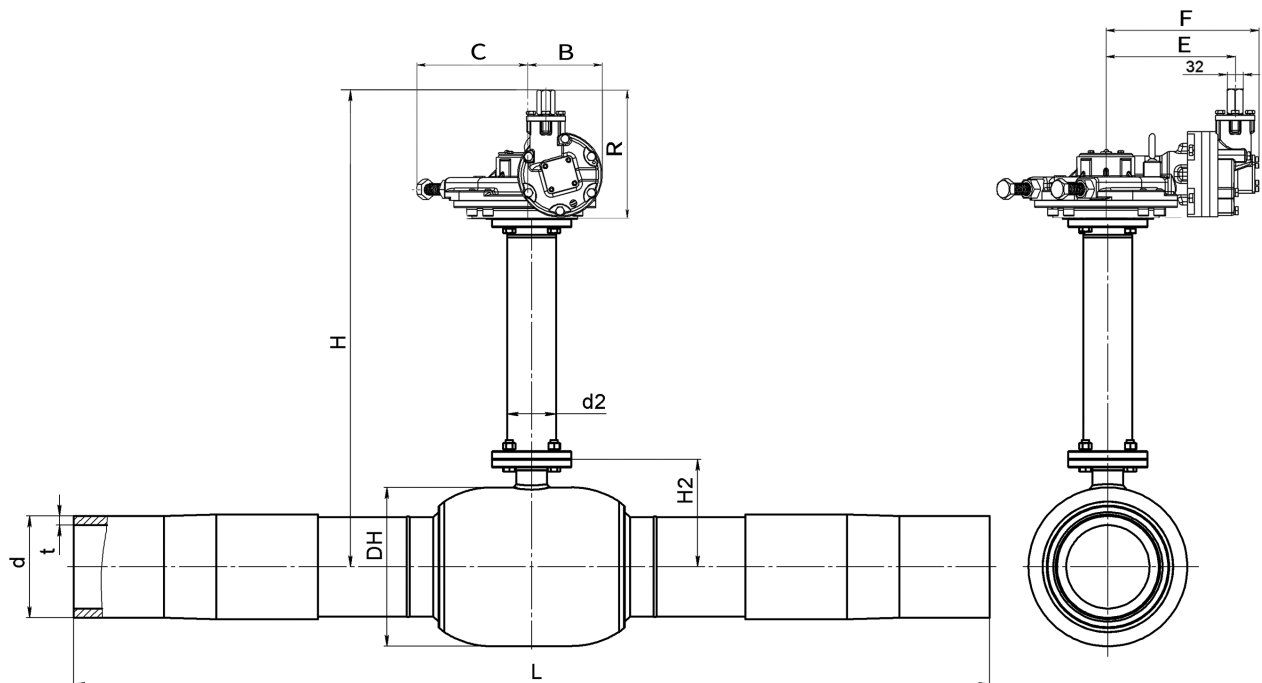
Управление: механический редуктор с вертикально ориентированной шестигранной головкой предназначен для управления шаровым краном БРОЕН БАЛЛОМАКС® при больших усилиях открытия/закрытия крана. Данная модель редуктора применяется при бесканальной прокладке газопроводов в изоляции усиленного типа.

БРОЕН БАЛЛОМАКС® DN 150-250 (стр. 56), управляется или Т-ключом или переносным редуктором; или оснащается стационарным механическим редуктором по требованию. БРОЕН БАЛЛОМАКС® DN 300-400 обязательно оснащается стационарным механическим редуктором.

### ТЕХНИЧЕСКИЕ ХАРАКТЕРИСТИКИ

DN	Артикул	PN	Тип стационарного редуктора	Размеры (мм)												H
				DH	d	t*	L**	d2	H2	B	C	R	E	F		
150	КШГ 79.116.150.P10.XXXX	10	PP3A-KC-1200.1-49-Ш32.45V2-68	273	160	14,6	1280	89	288,5	102,5	122	164,5	153	205,5	Высота штока шарового крана изготавливается по заказу	
200	КШГ 79.116.200.P10.XXXX	10	PP3A-KC-1900.1-48-Ш32.83-68	351	225	20,5	1645	108	237,6	112,5	133	175,5	177	224,5		
250	КШГ 79.116.250.P10.XXXX	10	PP3A-KC-1900.1-48-Ш32.77V2-68	426	315	28,6	2000	108	298	112,5	133	175,5	177	224,5		
300	КШГ 79.116.300.P10.XXXX	10	PP3A-C2-6500.1-374-Ш32.14V2-68	508	355	32,2	2730	108	336,5	154,5	222	256,5	257	304		
350	КШГ 79.116.350.P10.XXXX	10	PP3A-C2-18000.1-718-Ш32.46V2-68	660	400	36,3	3176	159	435	205,5	256	310	309	355		
400	КШГ 79.116.400.P10.XXXX	10	PP3A-C2-18000.1-718-Ш32.46V2-68	660	500	45,4	3416	159	435	205,5	256	310	309	355		

\*\* L (мм) - из-за НСПС допустимый диапазон отклонения строительной длины составляет до +10%.



**Примечание:**

- По запросу шаровый кран БРОЕН БАЛЛОМАКС® может поставляться с опорами на фундамент, которые обеспечат устойчивость арматуры.
- \* t - толщина стенок патрубка
- \*\* Размер L (мм) - из-за НСПС допустимый диапазон отклонения строительной длины составляет до +10% от указанного в таблице значения.
- Возможно изготовление газового шарового крана БРОЕН БАЛЛОМАКС® для колодезной установки с изоляцией усиленного типа, полный проход DN 150-400.
- Максимальная высота штока шарового крана составляет 3000 мм. Возможность изготовления штоков высотой от 3000 мм до 5000 мм необходимо уточнять у компании ООО «БРОЕН».
- Шаровый кран БРОЕН БАЛЛОМАКС® выпускается с ISO-фланцем под редуктор, электрический, электрогидравлический или пневматический привод (размеры ISO-фланцев см. на стр. 69).
- XXXX - в обозначении крана соответствует параметру длины штока (мм).

Стальные шаровые краны БРОЕН БАЛЛОМАКС® применяются для подземного использования в сетях газораспределения, газопотребления и газопроводов с рабочим давлением до 12 бар.

**Температура рабочей среды:** -15 °С до +40 °С.

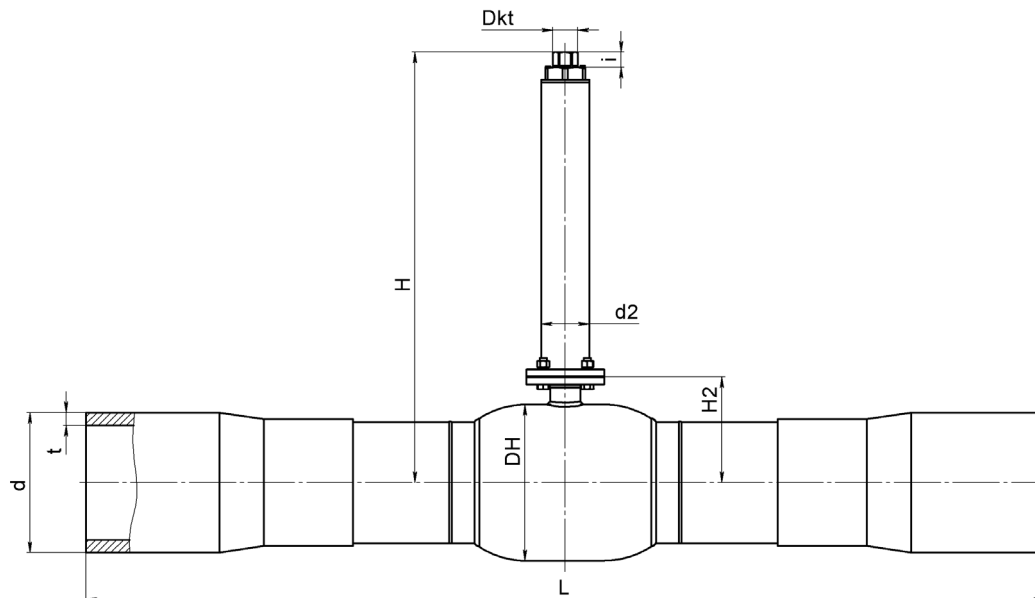
**Управление:** механический редуктор с вертикально ориентированной шестигранной головкой предназначен для управления шаровым краном БРОЕН БАЛЛОМАКС® при больших усилиях открытия/закрытия крана. Данная модель редуктора применяется при бесканальной прокладке газопроводов в изоляции усиленного типа.

БРОЕН БАЛЛОМАКС® DN 200-300, согласно ниже приведенной таблице, управляется или Т-ключом или переносным редуктором; или оснащается стационарным механическим редуктором по требованию (стр. 59).

**ТЕХНИЧЕСКИЕ ХАРАКТЕРИСТИКИ**

DN	Артикул	PN	Размеры (мм)								Управление краном	
			HD	d	t*	L**	d2	Dkt	i	H2		H
050	КШГ 79.106.050.Б.12.XXXX	12	89	63	7	1120	38	32	20	65	Высота штока шарового крана изготавливается по заказу	Т-ключ шестигранный Dkt 32 мм
080	КШГ 79.106.080.Б.12.XXXX	12	127	90	10	1250	45	32	20	92		
100	КШГ 79.106.100.Б.12.XXXX	12	152	110	12,2	1270	57	32	24	121		
150	КШГ 79.106.150.Б.12.XXXX	12	219	160	17,8	1390	76	32	24	151		Т-ключ Dkt 50 мм, переносной редуктор
200	КШГ 79.106.200.Б.12.XXXX	12	267	225	25	1330	89	50	36	289		
250	КШГ 79.106.250.Б.12.XXXX	12	351	315	35	1875	108	50	36	237		
300	КШГ 79.106.300.Б.12.XXXX	12	426	355	39,4	2250	108	50	36	336	Переносной редуктор	

\*\* L (мм) - из-за НСПС допустимый диапазон отклонения строительной длины составляет до +10%.


**Примечание:**

- \* t - толщина стенок патрубков
- \*\* Размер L (мм) - из-за НСПС допустимый диапазон отклонения строительной длины составляет до +10% от указанного в таблице значения.
- Возможно изготовление газового шарового крана БРОЕН БАЛЛОМАКС® для колодезной установки с изоляцией усиленного типа, стандартный проход, DN 050-300.
- Максимальная высота штока шарового крана составляет 3000 мм. Возможность изготовления штоков высотой от 3000 мм до 5000 мм необходимо уточнять у компании ООО «БРОЕН».
- XXXX - в обозначении крана соответствует параметру длины штока (мм).

**БРОЕН БАЛЛОМАКС® КШГ 79.106.XXX.P12.XXXX**

СТАНДАРТНЫЙ ПРОХОД, СТАЛЬНОЙ С ПАТРУБКАМИ ИЗ ПОЛИЭТИЛЕНА ПЭ-100 ГАЗ SDR 9

ДЛЯ ПОДЗЕМНОЙ УСТАНОВКИ С ИЗОЛЯЦИЕЙ УСИЛЕННОГО ТИПА, СО СТАЦИОНАРНЫМ МЕХАНИЧЕСКИМ

DN 200-400  
PN 12**БРОЕН**  
СДЕЛАНО В РОССИИ

Стальные шаровые краны БРОЕН БАЛЛОМАКС® применяются для подземного использования в сетях газораспределения, газопотребления и газопроводов с рабочим давлением до 12 бар.

Температура рабочей среды: -15 °С до +40 °С.

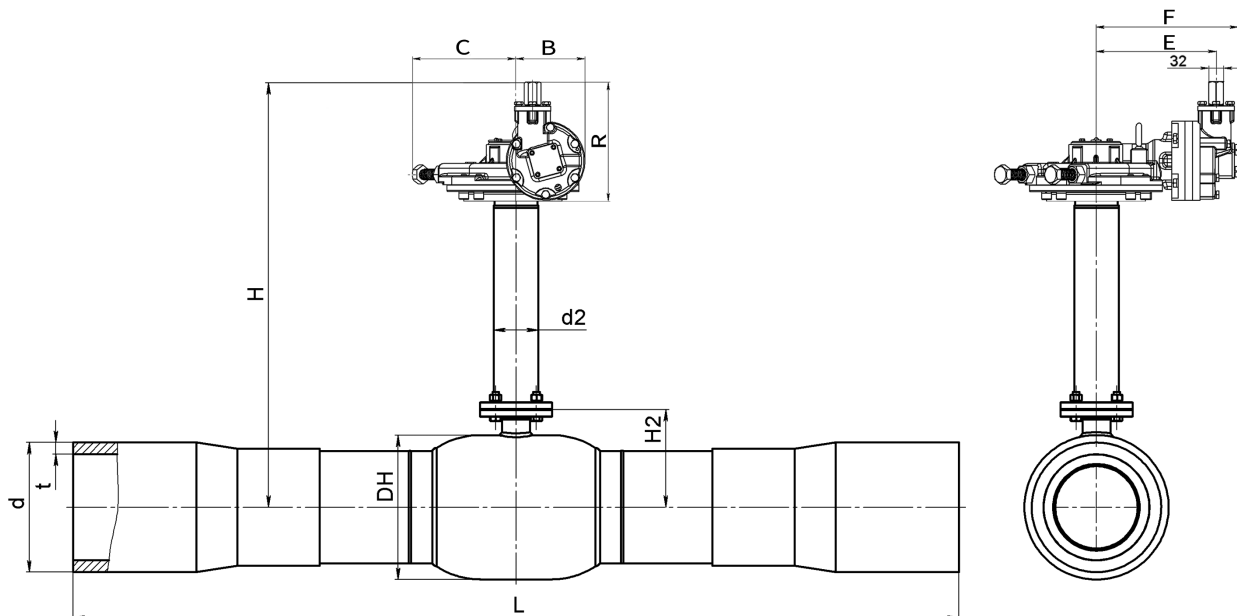
Управление: механический редуктор с вертикально ориентированной шестигранной головкой предназначен для управления шаровым краном БРОЕН БАЛЛОМАКС® при больших усилиях открытия/закрытия крана. Данная модель редуктора применяется при бесканальной прокладке газопроводов в изоляции усиленного типа.

БРОЕН БАЛЛОМАКС® DN 200-300 (стр. 58), управляется переносным или Т-ключом или переносным редуктором; или оснащается стационарным механическим редуктором по требованию. БРОЕН БАЛЛОМАКС® DN 400 обязательно оснащается стационарным механическим редуктором.

## ТЕХНИЧЕСКИЕ ХАРАКТЕРИСТИКИ

DN	Артикул	PN	Тип стационарного редуктора	Размеры (мм)											
				DH	d	t*	L**	d2	H2	B	C	R	E	F	H
200	КШГ 79.106.200.P12.XXXX	12	PP3A-KC-1200.1-49-Ш32.45V2-68	273	225	25,2	1330	89	288,5	102,5	122	164,5	153	205,5	Высота штока шарового крана изготавливается по заказу
250	КШГ 79.106.250.P12.XXXX	12	PP3A-KC-1900.1-48-Ш32.83-68	351	315	35,2	1875	108	237,6	112,5	133	175,5	177	224,5	
300	КШГ 79.106.300.P12.XXXX	12	PP3A-KC-1900.1-48-Ш32.77V2-68	426	355	39,7	2250	108	298	112,5	133	175,5	177	224,5	
350	КШГ 79.106.350.P12.XXXX	12	PP3A-KC-1900.1-48-Ш32.77V2-68	426	400	44,7	2835	108	298	112,5	133	175,5	177	224,5	
400	КШГ 79.106.400.P12.XXXX	12	PP3A-C2-6500.1-374-Ш32.14V2-68	530	500	55,8	3055	159	336,5	154,5	222	256,5	257	304	

\*\* L (мм) - из-за НСПС допустимый диапазон отклонения строительной длины составляет до +10%.



## Примечание:

- По запросу шаровый кран БРОЕН БАЛЛОМАКС® может поставляться с опорами на фундамент, которые обеспечат устойчивость арматуры.
- \* t - толщина стенок патрубка
- \*\* Размер L (мм) - из-за НСПС допустимый диапазон отклонения строительной длины составляет до +10% от указанного в таблице значения.
- Возможно изготовление газового шарового крана БРОЕН БАЛЛОМАКС® для колодезной установки с изоляцией усиленного типа, стандартный проход, DN 200-400.
- Управление краном осуществляется с помощью редуктора для бесканальной прокладки + Т-ключ диаметром Dkt 32 мм.
- Максимальная высота штока шарового крана составляет 3000 мм. Возможность изготовления штоков высотой от 3000 мм до 5000 мм необходимо уточнять у компании ООО «БРОЕН».
- Шаровый кран БРОЕН БАЛЛОМАКС® выпускается с ISO-фланцем под редуктор, электрический, электрогидравлический или пневматический привод (размеры ISO-фланцев см. на стр. 69).
- XXXX - в обозначении крана соответствует параметру длины штока (мм).

Стальные шаровые краны БРОЕН БАЛЛОМАКС® применяются для подземного использования в сетях газораспределения, газопотребления и газопроводов с рабочим давлением до 12 бар.

Температура рабочей среды: -15 °С до +40 °С.

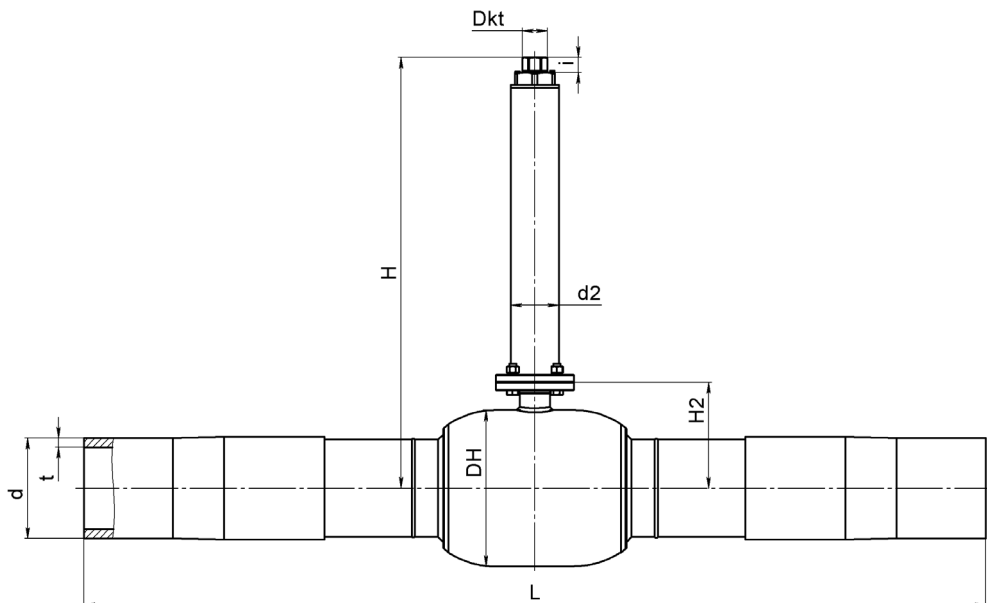
Управление: механический редуктор с вертикально ориентированной шестигранной головкой предназначен для управления шаровым краном БРОЕН БАЛЛОМАКС® при больших усилиях открытия/закрытия крана. Данная модель редуктора применяется при бесканальной прокладке газопроводов в изоляции усиленного типа.

БРОЕН БАЛЛОМАКС® DN 150-250, согласно нижеприведенной таблице, управляется или Т-ключом или переносным редуктором; или оснащается стационарным механическим редуктором по требованию (стр. 61).

**ТЕХНИЧЕСКИЕ ХАРАКТЕРИСТИКИ**

DN	Артикул	PN	Размеры (мм)									Управление краном
			HD	d	t*	L**	d2	Dkt	i	H2	H	
032	КШГ 79.116.032.Б.12.XXXX	12	76	40	4,5	1020	38	32	20	59	Высота штока шарового крана изготавливается по заказу	Т-ключ шестигранный Dkt 32 мм
050	КШГ 79.116.050.Б.12.XXXX	12	108	63	7	1120	45	32	20	82		
080	КШГ 79.116.080.Б.12.XXXX	12	152	90	10	1250	57	32	24	121		
100	КШГ 79.116.100.Б.12.XXXX	12	178	110	12,2	1270	57	32	24	130		Т-ключ Dkt 50 мм, переносной редуктор
150	КШГ 79.116.150.Б.12.XXXX	12	267	160	17,8	1280	89	50	36	289		
200	КШГ 79.116.200.Б.12.XXXX	12	351	225	25	1645	108	50	36	237		
250	КШГ 79.116.250.Б.12.XXXX	12	426	315	35	2000	108	50	36	321	Переносной редуктор	

\*\* L (мм) - из-за НСПС допустимый диапазон отклонения строительной длины составляет до +10%.


**Примечание:**

- \* t - толщина стенок патрубков
- \*\* Размер L (мм) - из-за НСПС допустимый диапазон отклонения строительной длины составляет до +10% от указанного в таблице значения.
- Возможно изготовление газового шарового крана БРОЕН БАЛЛОМАКС® для колодезной установки с изоляцией усиленного типа, полный проход DN 032-250.
- Максимальная высота штока шарового крана составляет 3000 мм. Возможность изготовления штоков высотой от 3000 мм до 5000 мм необходимо уточнять у компании ООО «БРОЕН».
- XXXX - в обозначении крана соответствует параметру длины штока (мм).

# БРОЕН БАЛЛОМАКС® КШГ 79.116.XXX.P12.XXXX

ПОЛНЫЙ ПРОХОД, СТАЛЬНОЙ С ПАТРУБКАМИ ИЗ ПОЛИЭТИЛЕНА ПЭ-100 ГАЗ SDR 9 ДЛЯ ПОДЗЕМНОЙ УСТАНОВКИ С ИЗОЛЯЦИЕЙ УСИЛЕННОГО ТИПА, СО СТАЦИОНАРНЫМ МЕХАНИЧЕСКИМ РЕДУКТОРОМ

DN 150-400  
PN 12

**БРОЕН**  
СДЕЛАНО В РОССИИ

Стальные шаровые краны БРОЕН БАЛЛОМАКС® применяются для подземного использования в сетях газораспределения, газопотребления и газопроводов с рабочим давлением до 12 бар.

Температура рабочей среды: -15 °С до +40 °С.

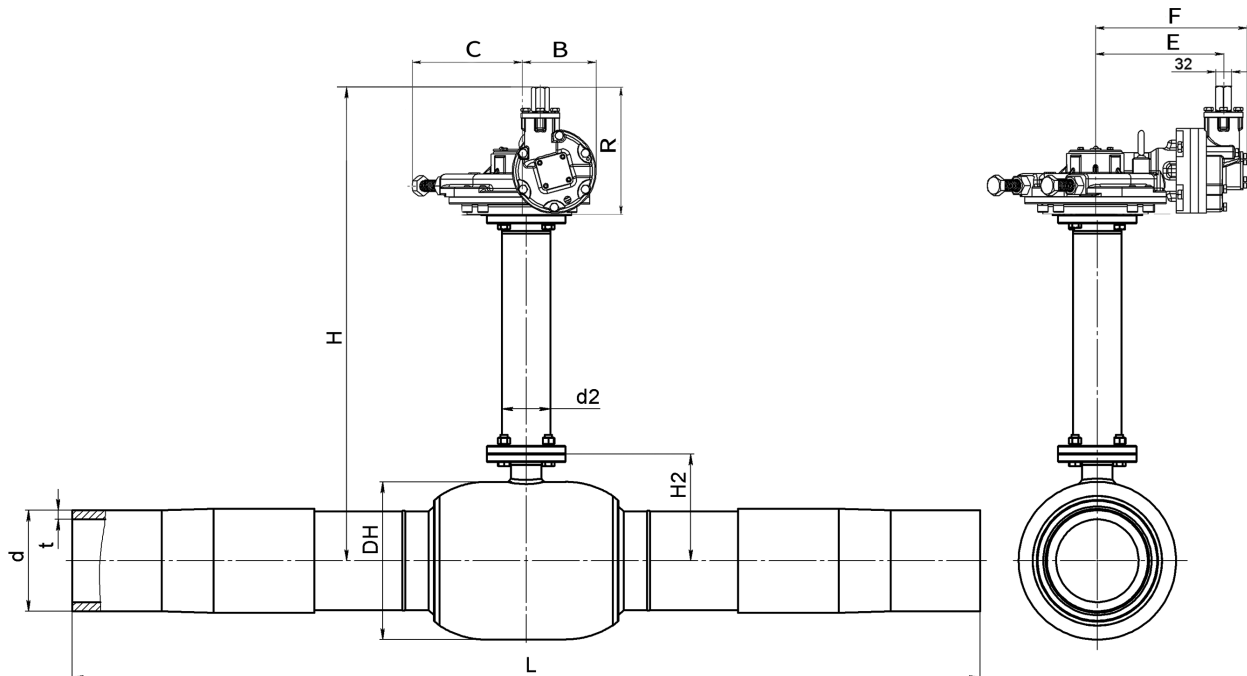
Управление: механический редуктор с вертикально ориентированной шестигранной головкой предназначен для управления шаровым краном БРОЕН БАЛЛОМАКС® при больших усилиях открытия/закрытия крана. Данная модель редуктора применяется при бесканальной прокладке газопроводов в изоляции усиленного типа.

БРОЕН БАЛЛОМАКС® DN 150-250 (стр. 60), управляется или Т-ключом или переносным редуктором; или оснащается стационарным механическим редуктором по требованию. БРОЕН БАЛЛОМАКС® DN 300-400 обязательно оснащается стационарным механическим редуктором.

## ТЕХНИЧЕСКИЕ ХАРАКТЕРИСТИКИ

DN	Артикул	PN	Тип стационарного редуктора	Размеры (мм)												
				DN	d	t*	L**	d2	H2	B	C	R	E	F	H	
150	КШГ 79.116.150.P12.XXXX	12	PP3A-KC-1200.1-49-Ш32.45V2-68	273	160	17,9	1280	89	288,5	102,5	122	164,5	153	205,5	Высота штока шарового крана изготавливается по заказу	
200	КШГ 79.116.200.P12.XXXX	12	PP3A-KC-1900.1-48-Ш32.83-68	351	225	25,2	1645	108	237,6	112,5	133	175,5	177	224,5		
250	КШГ 79.116.250.P12.XXXX	12	PP3A-KC-1900.1-48-Ш32.77V2-68	426	315	35,2	2000	108	298	112,5	133	175,5	177	224,5		
300	КШГ 79.116.300.P12.XXXX	12	PP3A-C2-6500.1-374-Ш32.14V2-68	508	355	39,7	2810	108	336,5	154,5	222	256,5	257	304		
350	КШГ 79.116.350.P12.XXXX	12	PP3A-C2-18000.1-718-Ш32.46V2-68	660	400	44,7	3030	159	435	205,5	256	310	309	355		
400	КШГ 79.116.400.P12.XXXX	12	PP3A-C2-18000.1-718-Ш32.46V2-68	660	500	55,8	3236	159	435	205,5	256	310	309	355		

\*\*\* L (мм) - из-за НСПС допустимый диапазон отклонения строительной длины составляет до +10%.



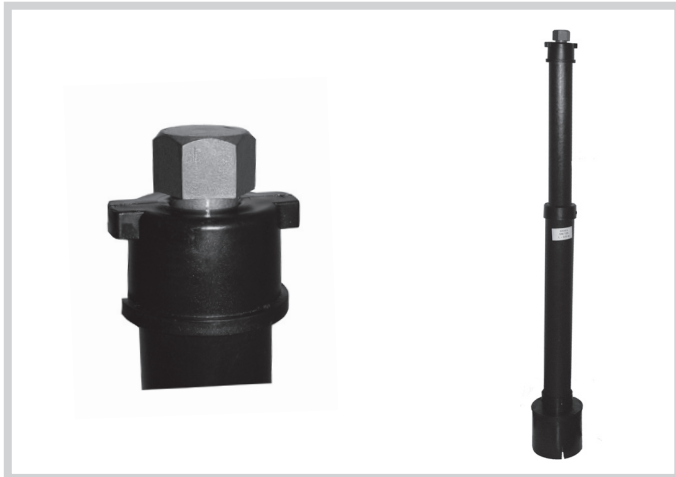
### Примечание:

- По запросу шаровой кран БРОЕН БАЛЛОМАКС® может поставляться с опорами на фундамент, которые обеспечат устойчивость арматуры.
- \* t - толщина стенок патрубка
- \*\* Размер L (мм) - из-за НСПС допустимый диапазон отклонения строительной длины составляет до +10% от указанного в таблице значения.
- Возможно изготовление газового шарового крана БРОЕН БАЛЛОМАКС® для колодезной установки с изоляцией усиленного типа, полный проход DN 150-400.
- Максимальная высота штока шарового крана составляет 3000 мм. Возможность изготовления штоков высотой от 3000 мм до 5000 мм необходимо уточнять у компании ООО «БРОЕН».
- Шаровой кран БРОЕН БАЛЛОМАКС® выпускается с ISO-фланцем под редуктор, электрический, электрогидравлический или пневматический привод (размеры ISO-фланцев см. на стр. 69).
- XXXX - в обозначении крана соответствует параметру длины штока (мм).

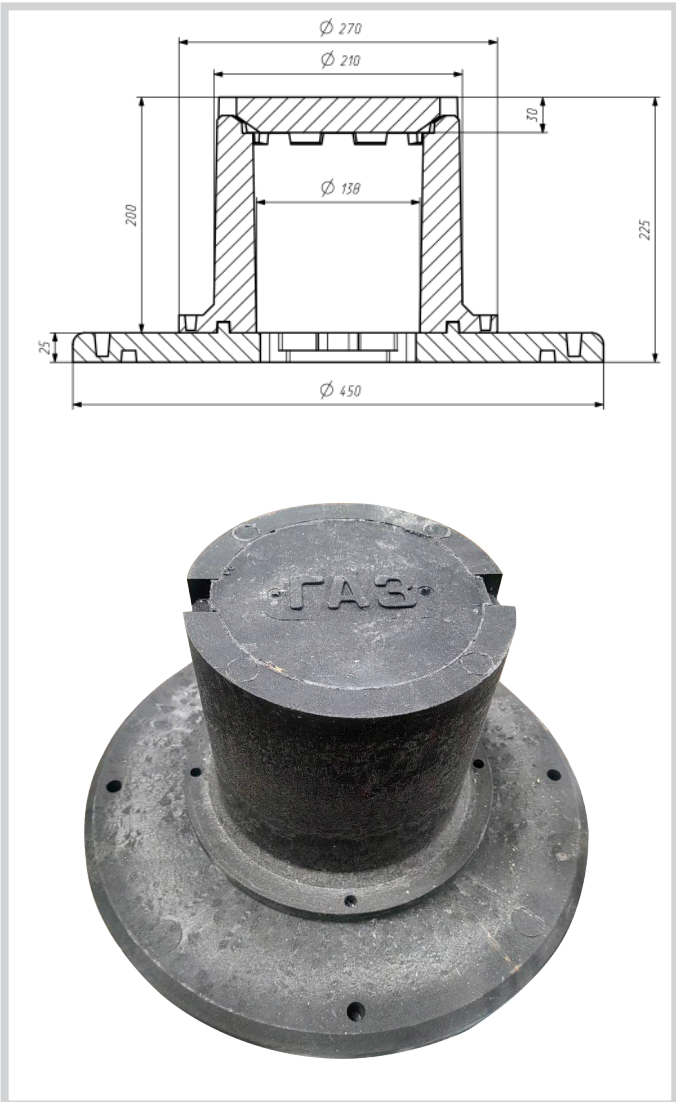
**ТЕЛЕСКОПИЧЕСКИЙ УДЛИНИТЕЛЬ ШТОКА ДЛЯ БРОЕН**

ДЛЯ СТАЛЬНЫХ ШАРОВЫХ КРАНОВ БРОЕН БАЛЛОМАКС® КШГ 78.106.XXX, 78.116.XXX, С ПАТРУБКАМИ ИЗ ПОЛИЭТИЛЕНА ПЭ-100 ГАЗ SDR 11 ДЛЯ ПОДЗЕМНОЙ УСТАНОВКИ С ИЗОЛЯЦИЕЙ УСИЛЕННОГО ТИПА

DN 050-100  
PN 10

**Телескопический удлинитель штока**

Применяется для удлинения штока крана, в том случае, если расстояние от оси шарового крана до поверхности земли не определено. Удлинитель штока присоединяется на шток шарового крана и фиксируется от вертикального перемещения с помощью штифта или упорного винта (в зависимости от диаметра). Вверху каждое удлинение фиксируется с помощью ковера. Управление штоком осуществляется шестигранным Т-ключом Dkt 32 мм. Удлинение штока изготовлено из гальванизированной стали. Снаружи конструкция удлинения защищена полиэтиленовым кожухом.

**Ковер универсальный**

Коверы (уличные люки) для бесканальной прокладки трубопроводов.

Ковер полимерпесчаный, компактное крепление к удлинению штока, герметичный дизайн, предотвращающий попадание грязи в удлинение штока.

Опорная плита ковера - это основание при установке ковера, а так же закрепление верхней части телескопического штока шарового крана.

Ковер изготовлен в общеклиматическом исполнении для эксплуатации при температуре от -50°C до +50°C.

Ковер устанавливается при монтаже запорной и регулирующей арматуры при бесколодезной установке в том числе для контроля концентрации газов.

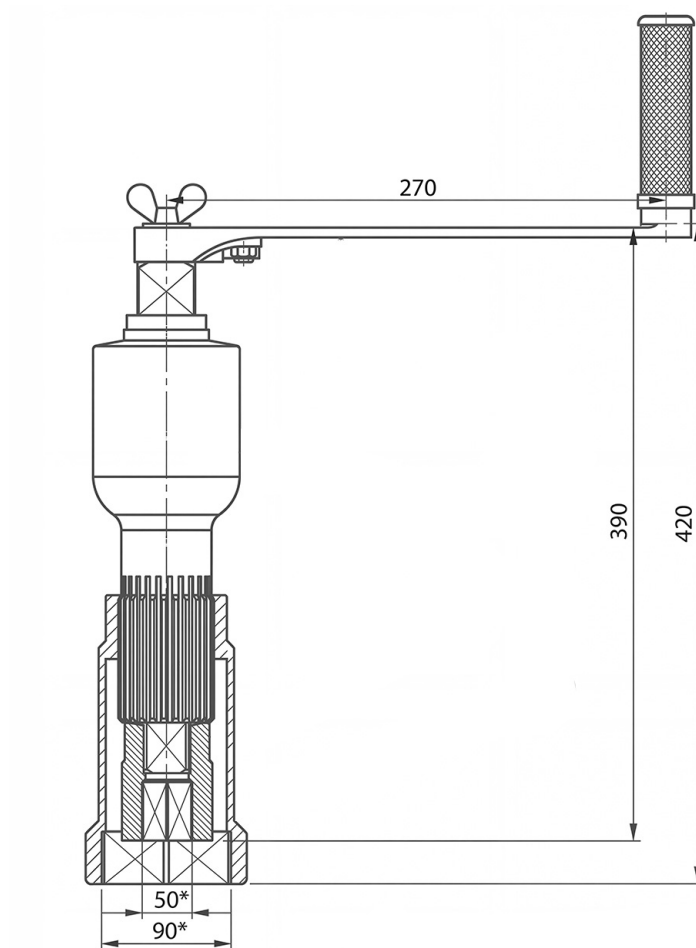
Так же ковер устанавливается в зонах зелёных насаждений и пешеходных зонах.

## РЕДУКТОР ПЕРЕНОСНОЙ РПБ 200-350.50.90

**Редуктор переносной РПБ 200-350.50.90:** для кранов шаровых **БРОЕН БАЛЛОМАКС®** DN 200-350 редуцированного прохода и DN 200-300 полного прохода с присоединительной головкой и колоколом 50/90 применяются как исполнительный механизм для управления шаровыми кранами, поворотными затворами.

### ТЕХНИЧЕСКИЕ ХАРАКТЕРИСТИКИ

Параметры	Значение
Крутящий момент на входе, Н*м	115
Максимальный крутящий момент на выходе, Н*м	4800
Тип присоединения	Колокол (90 мм)+Г оловка (50 мм)
Степень защиты редуктора	IP67
Передаточное число	1:56
Климатическое исполнение	«У1»
Масса, кг	11,0
DN 300	Полный проход
DN 350	Редуцированный проход



### СПЕЦИФИКАЦИЯ МАТЕРИАЛОВ

Корпус	Сталь
Рукоятка	Сталь
Колокол	Сталь

**Примечание:**

\* -размеры шестигранника, мм

**БРОЕН**  
СДЕЛАНО В РОССИИ

**БРОЕН БАЛЛОМАКС® КШГ 78.102.XXX.Б.16.XXXX**

С ТЕЛЕСКОПИЧЕСКИМ УДЛИНИТЕЛЕМ ШТОКА Н, ПОЛНЫЙ ПРОХОД, СТАЛЬНОЙ СО СТАЛЬНЫМИ ПАТРУБКАМИ ДЛЯ ПОДЗЕМНОЙ УСТАНОВКИ С ИЗОЛЯЦИЕЙ УСИЛЕННОГО ТИПА

Стальные шаровые краны БРОЕН БАЛЛОМАКС® применяются для подземного использования в сетях газораспределения, газопотребления и газопроводов с рабочим давлением до 12 бар.

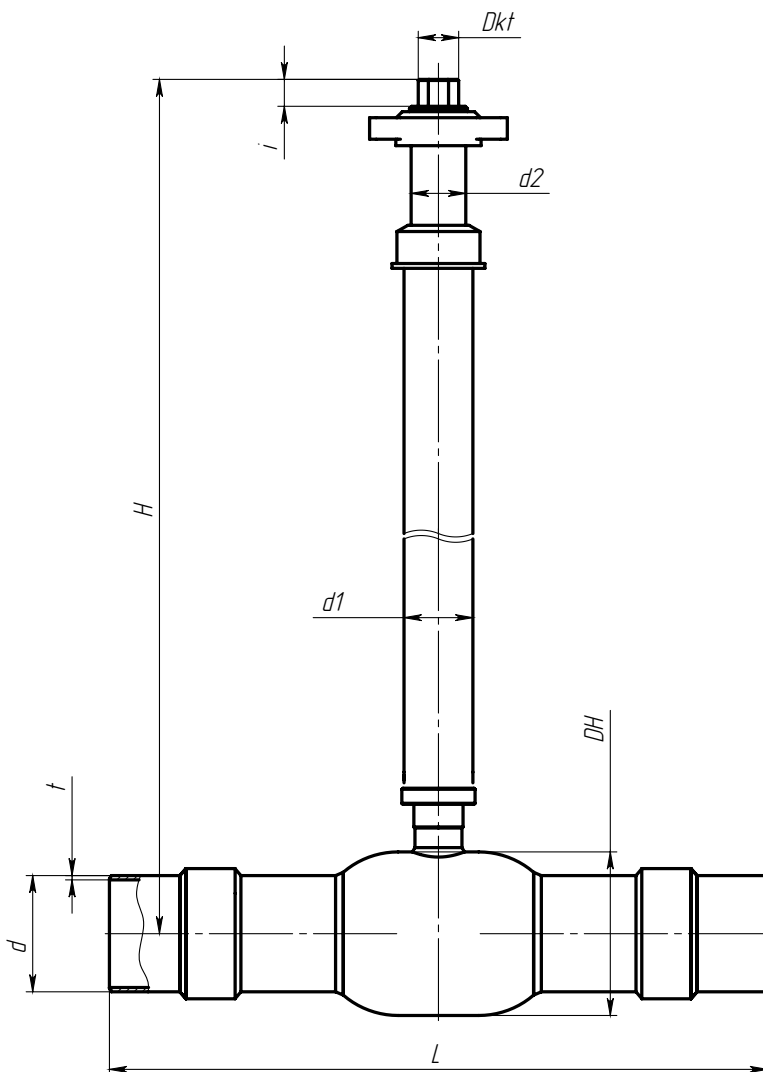
Температура рабочей среды: -15 °С до +40 °С.

Управление: Т-ключ шестигранный Dkt 32 мм.

**ТЕХНИЧЕСКИЕ ХАРАКТЕРИСТИКИ**

DN	Артикул	PN	Размеры (мм)										Управление краном
			DN	d	t*	L**	d1	d2	Dkt	i	Телескопический удлинитель штока		
											Н (мин)	Н (макс)	
050	КШГ 78.102.050.Б.16.2065	16	89	57	4	600	63	50	32	25	1245	2065	Т-ключ шестигранный Dkt 32 мм.
065	КШГ 78.102.065.Б.16.2115	16	108	76	4	600	63	50	32	25	1295	2115	
080	КШГ 78.102.080.Б.16.2125	16	127	89	4	600	63	50	32	25	1305	2125	
100	КШГ 78.102.100.Б.16.2160	16	152	108	4	600	63	50	32	25	1340	2160	

\*\* L (мм) - из-за НСПС допустимый диапазон отклонения строительной длины составляет до +10%.



**Примечание:**

- \* t - толщина стенок патрубка
- \*\* Размер L (мм) - из-за НСПС допустимый диапазон отклонения строительной длины составляет до +10% от указанного в таблице значения.
- По запросу кран комплектуется лючком уличным (ковером).

# БРОЕН БАЛЛОМАКС® КШГ 78.106.XXX.Б.10.XXXX

С ТЕЛЕСКОПИЧЕСКИМ УДЛИНИТЕЛЕМ ШТОКА Н, СТАНДАРТНЫЙ ПРОХОД, С ПАТРУБКАМИ ИЗ ПОЛИЭТИЛЕНА

ПЭ-100 ГАЗ SDR 11 ДЛЯ ПОДЗЕМНОЙ УСТАНОВКИ С ИЗОЛЯЦИЕЙ УСИЛЕННОГО ТИПА

DN 050-100

PN 10

# БРОЕН

СДЕЛАНО В РОССИИ

Стальные шаровые краны БРОЕН БАЛЛОМАКС® применяются для подземного использования в сетях газораспределения, газопотребления и газопроводов с рабочим давлением до 10 бар.

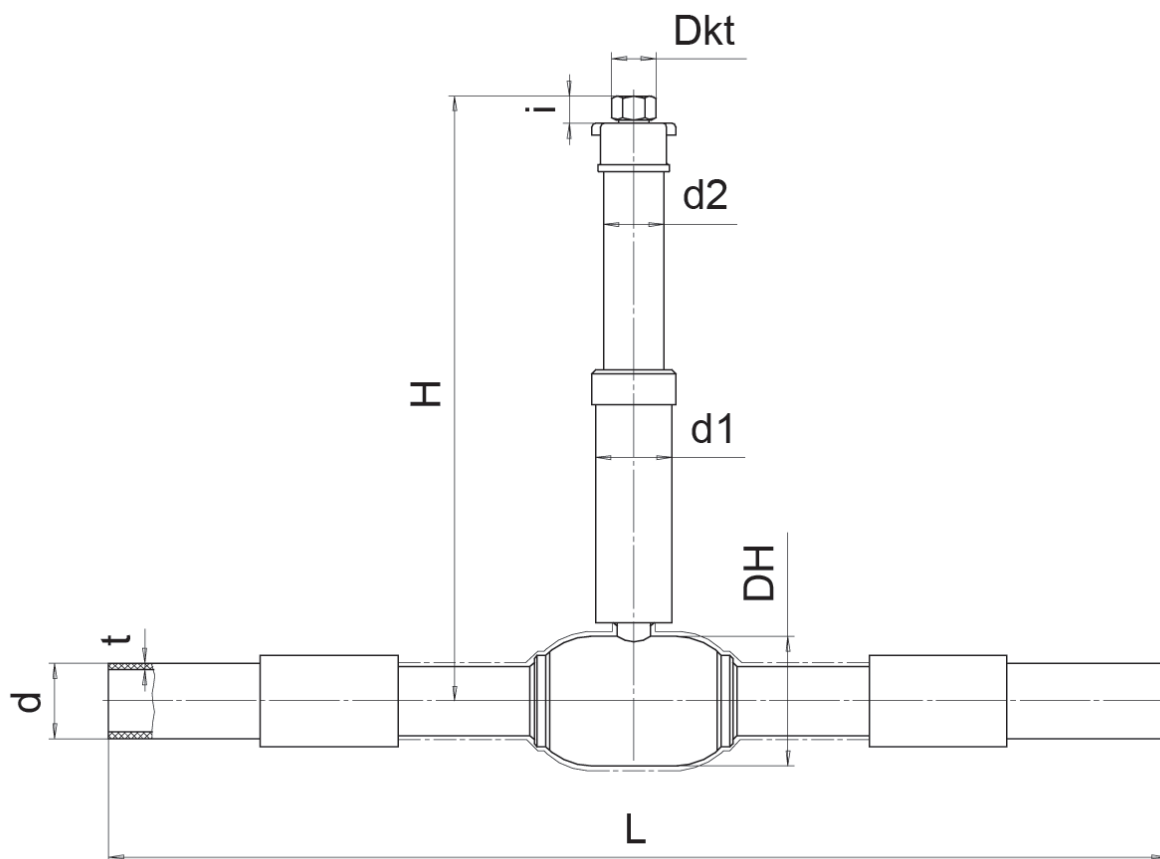
Температура рабочей среды: -15 °С до +40 °С.

Управление: Т-ключ шестигранный Dkt 32 мм.

## ТЕХНИЧЕСКИЕ ХАРАКТЕРИСТИКИ

DN	Артикул	PN	Размеры (мм)										Управление краном
			DN	d	t*	L**	d1	d2	Dkt	i	Телескопический удлинитель штока		
											H (мин)	H (макс)	
050	КШГ 78.106.050.Б.16.2065	10	89	63	5,8	1080	63	50	32	25	1245	2065	Т-ключ шестигранный Dkt 32 мм.
080	КШГ 78.106.080.Б.16.2125	10	127	90	8,2	1210	63	50	32	25	1305	2125	
100	КШГ 78.106.100.Б.16.2160	10	152	110	10	1250	63	50	32	25	1340	2160	

\*\* L (мм) - из-за НСПС допустимый диапазон отклонения строительной длины составляет до +10% .



**Примечание:**

- \* t - толщина стенок патрубка
- \*\* Размер L (мм) - из-за НСПС допустимый диапазон отклонения строительной длины составляет до +10% от указанного в таблице значения.
- По запросу кран комплектуется лючком уличным (ковером).

Стальные шаровые краны БРОЕН БАЛЛОМАКС® применяются для подземного использования в сетях газораспределения, газопотребления и газопроводов с рабочим давлением до 10 бар.

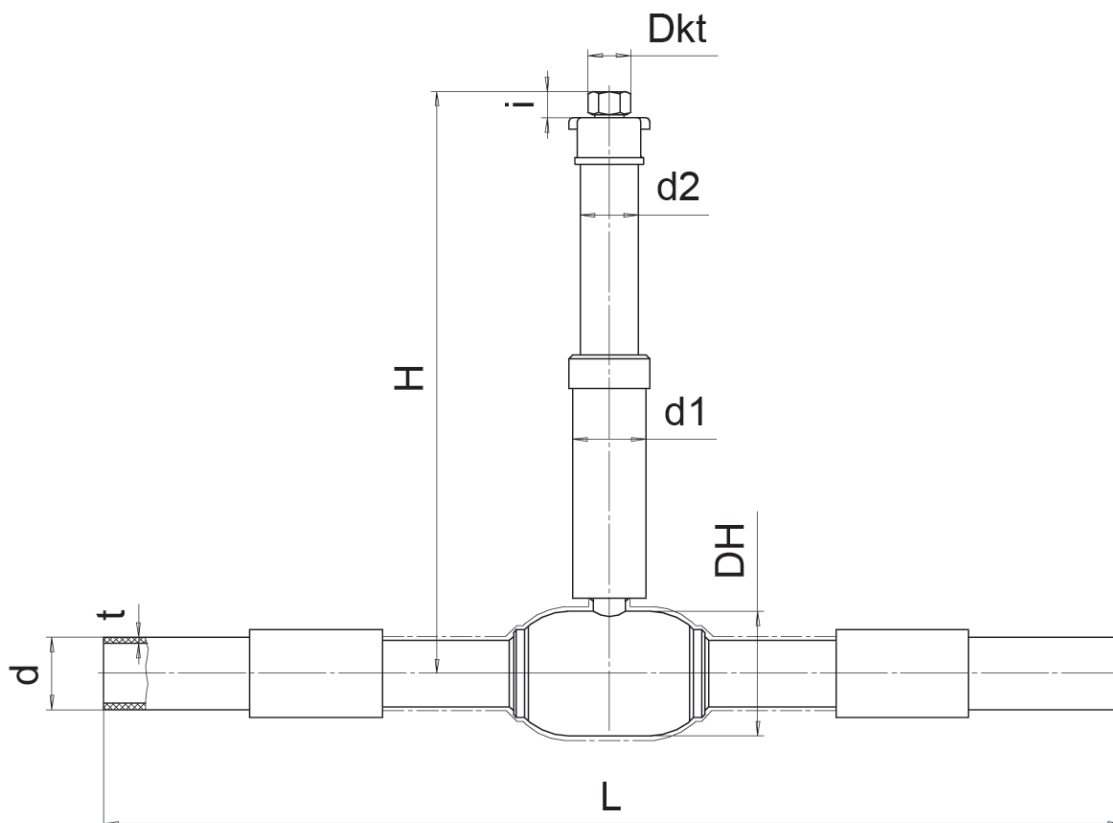
Температура рабочей среды: -15 °С до +40 °С.

Управление: Т-ключ шестигранный Dkt 32 мм.

**ТЕХНИЧЕСКИЕ ХАРАКТЕРИСТИКИ**

DN	Артикул	PN	Размеры (мм)										Управление краном
			DN	d	t*	L**	d1	d2	Dkt	i	Телескопический удлинитель штока		
											H (мин)	H (макс)	
032	КШГ 78.116.032.Б.16.2090	10	76	40	3,7	1020	63	50	32	25	1270	2090	Т-ключ шестигранный Dkt 32 мм.
050	КШГ 78.116.050.Б.16.2115	10	108	63	5,8	1080	63	50	32	25	1295	2115	
080	КШГ 78.116.080.Б.16.2160	10	152	90	8,2	1210	63	50	32	25	1340	2160	

\*\* L (мм) - из-за НСПС допустимый диапазон отклонения строительной длины составляет до +10%.



**Примечание:**

- \* t - толщина стенок патрубка
- \*\* Размер L (мм) - из-за НСПС допустимый диапазон отклонения строительной длины составляет до +10% от указанного в таблице значения.
- По запросу кран комплектуется лючком уличным (ковером).

## БРОЕН БАЛЛОМАКС® КШГ 78.112.XXX.Б.16.XXXX

С ТЕЛЕСКОПИЧЕСКИМ УДЛИНИТЕЛЕМ ШТОКА Н, ПОЛНЫЙ ПРОХОД, СТАЛЬНОЙ СО СТАЛЬНЫМИ ПАТРУБКАМИ ДЛЯ ПОДЗЕМНОЙ УСТАНОВКИ С ИЗОЛЯЦИЕЙ УСИЛЕННОГО ТИПА

Стальные шаровые краны БРОЕН БАЛЛОМАКС® применяются для подземного использования в сетях газораспределения, газопотребления и газопроводов с рабочим давлением до 12 бар.

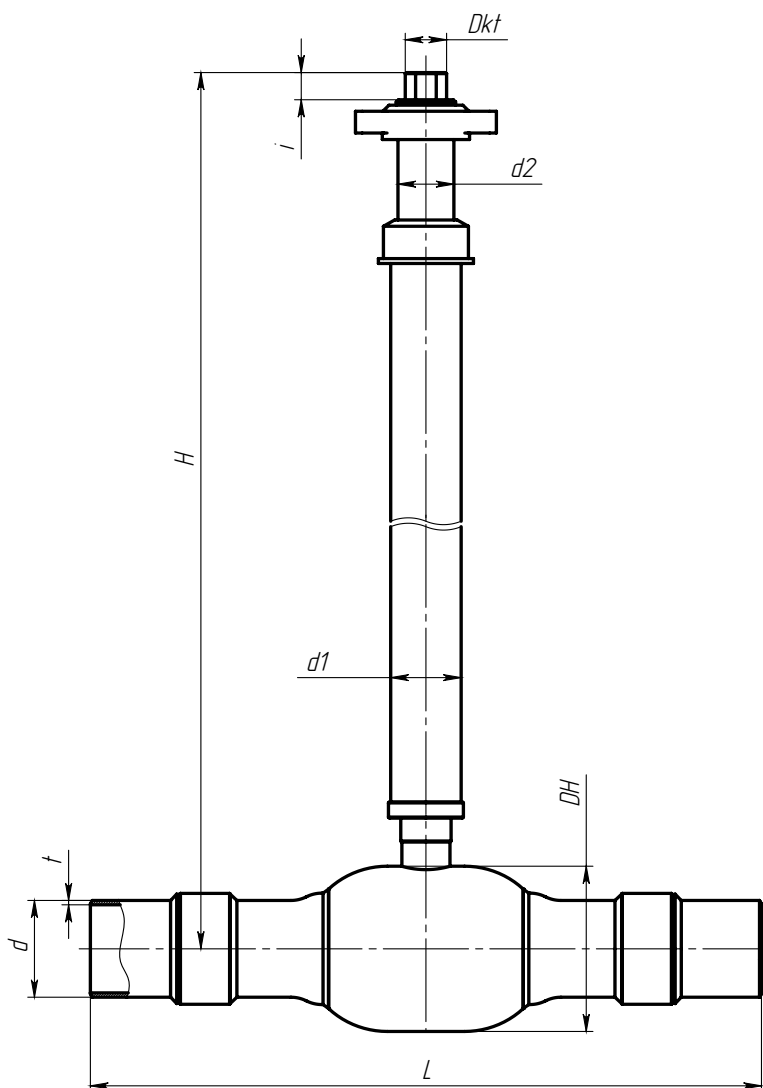
Температура рабочей среды: -15 °С до +40 °С.

Управление: Т-ключ шестигранный Dkt 32 мм.

### ТЕХНИЧЕСКИЕ ХАРАКТЕРИСТИКИ

DN	Артикул	PN	Размеры (мм)										
			DN	d	t*	L**	d1	d2	Dkt	i	Телескопический удлинитель штока		Управление краном
											Н (мин)	Н (макс)	
050	КШГ 78.112.050.Б.16.2115	16	108	76	4	600	63	50	32	25	1295	2115	Т-ключ шестигранный Dkt 32 мм.
065	КШГ 78.112.065.Б.16.2125	16	127	89	4	600	63	50	32	25	1305	2125	
080	КШГ 78.112.080.Б.16.2160	16	152	108	4	600	63	50	32	25	1340	2160	

\*\* L (мм) - из-за НСПС допустимый диапазон отклонения строительной длины составляет до +10%.



**Примечание:**

- \* t - толщина стенок патрубка
- \*\* Размер L (мм) - из-за НСПС допустимый диапазон отклонения строительной длины составляет до +10% от указанного в таблице значения.
- По запросу кран комплектуется лючком уличным (ковером).

**Информация о массе (кг) стальных шаровых кранов БРОЕН БАЛЛОМАКС®**  
**КШГ 79.102.XXX, DN 040-800; КШГ 79.X12.XXX, DN 032-1200**  
**для подземной установки с изоляцией усиленного типа**

DN	Масса КШГ 79.102.XXX (кг) в зависимости от удлинения штока (кг)						Масса редуктора (кг)
	0,5 м	1,0 м	1,5 м	2,0 м	2,5 м	3,0 м	
040	5	6,97	8,8	10,7	12,6	14,5	-
050	5,7	7,6	9,5	11,4	13,3	15,2	-
065	8,6	12,1	15,6	19,1	22,6	26,1	-
080	10,7	13,9	17,4	20,9	24,4	27,9	-
100	15	19	23	27	31	35	-
125	25	32	39	46	53	60	-
150	35	43	51	59	67	75	7,8
200	-	50	59	68	78	89	7,8
250	-	105	120	135	150	173	9,4
300	-	159	174	189	204	219	25,7
350	-	170	185	200	215	230	25,7
400	-	252	271	290	309	328	15,7
500	-	483	507	531	535	579	76,6
600	-	-	1 389	1 413	1 437	1 461	33,6
700	-	-	2 139	2 163	2 187	2 211	33,6
800	-	-	3 639	3 672	3 705	3 738	59,4

DN	Масса КШГ 79.112.XXX, 79.312.XXX (кг) в зависимости от удлинения штока (кг)						Масса редуктора (кг)
	0,5 м	1,0 м	1,5 м	2,0 м	2,5 м	3,0 м	
032	5,3	7,2	9,1	11	12,9	14,8	-
050	9,4	12,9	16,4	19,9	23,4	26,9	-
065	11,5	15	18,5	22	25,5	29	-
080	16	20	24	28	32	36	-
100	27	34	41	48	55	62	7,8
125	38	46	54	62	70	78	7,8
150	-	54	64	74	84	94	7,8
200	-	147	162	177	192	207	9,4
250	-	180	195	210	225	240	25,7
300	-	192	207	222	237	252	15,7
350	-	571	586	601	616	631	15,7
400	-	546	570	594	618	642	76,6
500	-	-	1 389	1 413	1 437	1 461	63,8
600	-	-	2 139	2 163	2 187	2 211	63,8
700	-	-	3 639	3 672	3 705	3 738	76,6
800	-	-	5 961	6 023	6 085	6 147	23,8
1000	-	-	11 672	11 734	11 796	11 858	230
1200	-	-	-	24 733	24 794	24 855	321,7

**КШГ 79.106.XXX, SDR11/SDR9, DN 050-400****для подземной установки с изоляцией усиленного типа с полиэтиленовыми патрубками**

DN	Масса КШГ 79.106.XXX (ПЭ100 SDR11) в зависимости от удлинения штока (кг)						Масса редуктора (кг)
	0,5 м	1,0 м	1,5 м	2,0 м	2,5 м	3,0 м	
050/63	9,4	11,3	13,2	15,1	17,0	18,9	-
080/90	17,8	21,0	24,5	28,0	31,5	35,0	-
100/110	25,5	29,5	33,5	37,5	41,5	45,5	-
150/160	66,1	74,1	82,1	90,1	98,1	106,1	11
200/225	-	105,9	114,9	123,9	133,9	144,9	11
250/315	-	230,9	245,9	260,9	275,9	298,9	13
300/355	-	343,9	358,9	373,9	388,9	403,9	13
400/400	-	524,5	543,5	562,5	581,5	600,5	46
400/500	-	603,3	622,3	641,3	660,3	679,3	46

DN	Масса КШГ 79.106.XXX (ПЭ100 SDR9) в зависимости от удлинения штока (кг)						Масса
	0,5 м	1,0 м	1,5 м	2,0 м	2,5 м	3,0 м	
050/63	9,6	11,5	13,4	15,3	17,2	19,1	-
080/90	18,2	21,4	24,9	28,4	31,9	35,4	-
100/110	26,4	30,4	34,4	38,4	42,4	46,4	-
150/160	69,2	77,2	85,2	93,2	101,2	109,2	11
200/225	-	114,6	123,6	132,6	142,6	153,6	11
250/315	-	241,1	256,1	271,1	286,1	309,1	13
300/355	-	360,2	375,2	390,2	405,2	420,2	13
400/400	-	576,1	595,1	614,1	633,1	652,1	46
400/500	-	663,1	682,1	701,1	720,1	739,1	46

**КШГ 79.116.XXX, SDR11/SDR9, DN 025-400****для подземной установки с изоляцией усиленного типа с полиэтиленовыми патрубками**

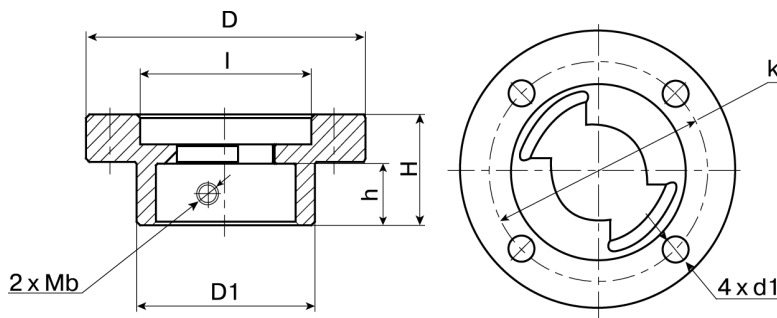
DN	Масса КШГ 79.116.XXX (ПЭ100 SDR11) в зависимости от удлинения штока (кг)						Масса редуктора (кг)
	0,5 м	1,0 м	1,5 м	2,0 м	2,5 м	3,0 м	
025 / 32	5,1	7,1	9,1	11,2	13,2	15,2	-
032 / 40	7,8	9,7	11,6	13,5	15,4	17,3	-
050 / 63	13,1	16,6	20,1	23,6	27,1	30,6	-
080 / 90	23,1	27,1	31,1	35,1	39,1	43,1	-
100 / 110	45,3	52,3	59,3	66,3	73,3	80,3	-
150 / 160	-	85,1	95,1	105,1	115,1	125,1	11
200 / 225	-	204,5	219,5	234,5	249,5	264,5	11
250 / 315	-	322,2	337,2	352,2	367,2	382,2	13
300 / 355	-	366,9	381,9	396,9	411,9	406,9	13
400 / 400	-	879,4	903,4	927,4	951,4	975,4	46
400 / 500	-	958,2	982,2	1 006,2	1 030,2	1 054,2	46

DN	Масса КШГ 79.116.XXX (ПЭ100 SDR9) в зависимости от удлинения штока (кг)						Масса
	0,5 м	1,0 м	1,5 м	2,0 м	2,5 м	3,0 м	
025 / 32	5,2	7,2	9,2	11,2	13,2	15,2	-
032 / 40	7,8	9,7	11,6	13,5	15,4	17,3	-
050 / 63	13,3	16,8	20,3	23,8	27,3	30,8	-
080 / 90	23,5	27,5	31,5	35,5	39,5	43,5	-
100 / 110	46,2	53,2	60,2	67,2	74,2	81,2	-
150 / 160	-	88,2	98,2	108,2	118,2	128,2	11
200 / 225	-	213,2	228,2	243,2	258,2	273,2	11
250 / 315	-	332,4	347,4	362,4	377,4	392,4	13
300 / 355	-	383,2	398,2	413,2	428,2	423,2	13
400 / 400	-	931,0	955,0	979,0	1 003,0	1 027,0	46
400 / 500	-	1 018,0	1 042,0	1 066,0	1 090,0	1 114,0	46

**СТАЛЬНЫЕ ШАРОВЫЕ КРАНЫ БРОЕН БАЛЛОМАКС®**  
 СПЕЦИАЛЬНЫЙ ISO ФЛАНЕЦ ДЛЯ УСТАНОВКИ ПРИВодОВ / ПРИСОЕДИНИТЕЛЬНЫЙ ISO ФЛАНЕЦ

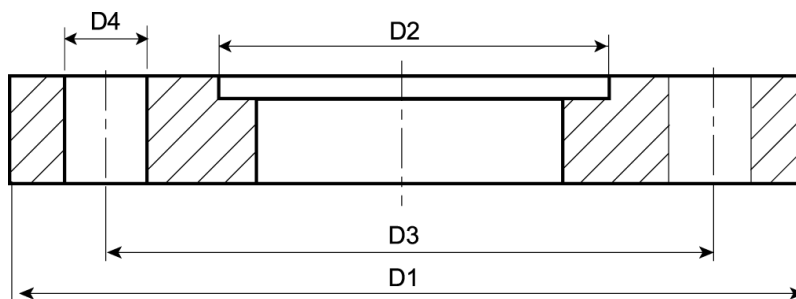
**Специальный ISO фланец для установки приводов на стальные шаровые краны БРОЕН БАЛЛОМАКС®**

**Применение:** для монтажа механического редуктора, электропривода или другого исполнительного механизма на краны шаровые серий КШГ.



DN	ISO фланец	Размеры (мм)						
		D	D1	H	h	I	k	d1
010-032	F05	65	34	28	15	35	50	7
040-050	F05	65	38	28	15	35	50	7
065-080	F05	65	47	33	20	35	50	7
100	F07	90	57	35	20	55	70	9

**Присоединительный ISO фланец ISO 5211**



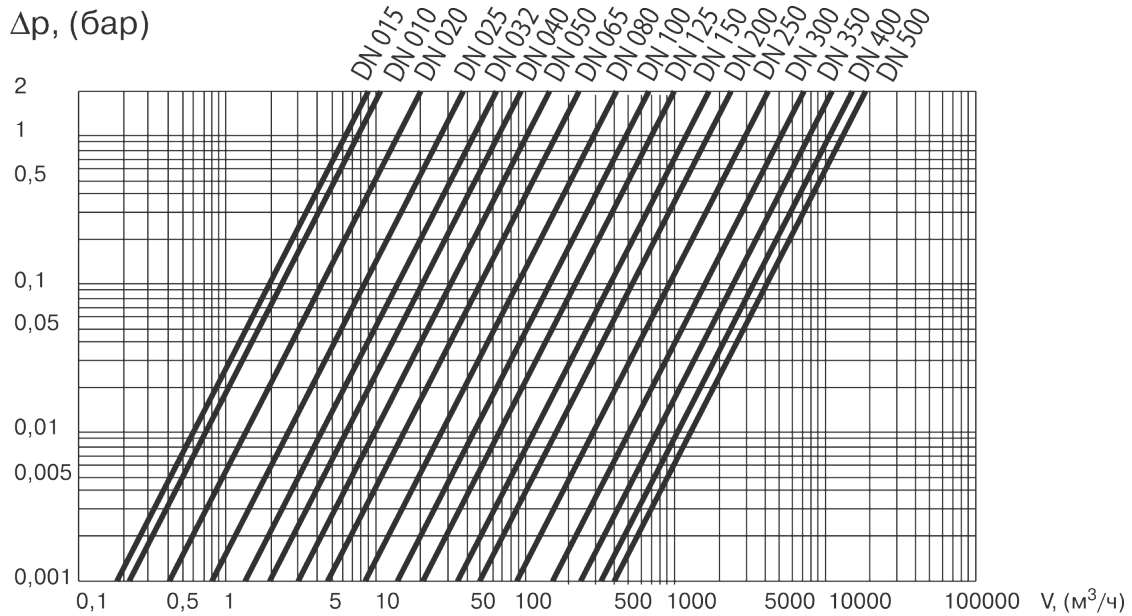
DN (стандартный проход)	Тип фланца	Размеры (мм)				
		D1	D2	D3	D4	ксо*
100-125	F07	90	55	70	9	4
150	F10	125	70	102	11	4
200	F12	150	85	125	13	4
250	F14	175	100	140	17	4
300	F16	210	130	165	21	4
350	F16	300	200	254	17	8
400	F16	210	130	165	21	4
500	F30	350	230	298	21	8

Примечание:

\* ксо\* – количество сквозных отверстий.

Шаровой кран находится полностью в открытом состоянии

Среда	вода
Плотность	1000 кг/м³
Рабочий диапазон температур	-40 °С до +200 °С (с ограничениями по рабочему давлению)



$$K_v = \frac{V, [m^3/h]}{\sqrt{\Delta p, [bar]}}$$

$$c = \frac{V, [m^3/s]}{A, [m^2]}$$

$$\Delta p = z \times 0,5 \times g \times c^2, [H/m^2]$$

$$1 \text{ бар} = 10^5 \text{ Н/м}^2$$

c | скорость течения среды, (м/с)

V | объемный расход

A | площадь сечения соответствующего шарового крана

z | коэффициент сопротивления

g | плотность, (кг/м³)

Kv | кубометры воды в час при падении давления 1 бар

**Стандартный проход**

Параметры	DN										
	010	015	020	025	032	040	050	065	080	100	125
Kv	7	6	14	26	43	64	100	160	280	450	690
A × 10 <sup>-4</sup>	0,79	0,79	1,77	3,14	4,90	8,04	12,56	19,63	33,18	50,2	78,54
z	0,32	0,44	0,41	0,37	0,33	0,40	0,40	0,39	0,36	0,32	0,33

Параметры	DN									
	150	200	250	300	350	400	500	600	700	800
Kv	1100	1500	3047	5082	6800	11450	15098	22293	32101	43692
A × 10 <sup>-4</sup>	122,72	176,71	314,16	490,87	706,86	962,11	1134,11	Информация предоставляется по запросу		
z	0,32	0,35	0,28	0,24	0,19	0,11	0,15	0,28	0,28	0,28

**Полный проход**

Параметры	DN										
	015	020	025	032	040	050	065	080	100	125	150
Kv	32	57	81	133	229	295	498	754	1159	1841	2652
z	0,1	0,09	0,09	0,1	0,09	0,08	0,07	0,06	0,05	0,05	0,04

Параметры	DN									
	200	250	300	350	400	500	600	700	800	
Kv	5720	14790	22040	26076	36350	55005	97806	132349	172107	
z	0,03	0,03	0,03	0,03	0,03	0,03	0,02	0,02	0,02	

## Типы исполнительных механизмов для управления стальными шаровыми кранами БРОЕН БАЛЛОМАКС® КШГ

DN	Тип исполнительного механизма		
	Рукоятка	Стационарный механический редуктор со штурвалом	Привод
010-050	+	-	-
065-100	+*	+*	+*
125-150	+	+	+
200	+	+	+
250-1400	-	+	+

**Примечание:**

- \* При доукомплектации крана специальным присоединительным ISO фланцем.

### Типы исполнительных механизмов для управления серии КШГ 79.102.XXX, 79.302.XXX

DN	Тип исполнительного механизма			
	Стационарный механический редуктор (Т-ключ по запросу)	Переносной редуктор	Привод	Т-ключ (по запросу)
040-065	-	-	-	+
080-150	+	-	+	+
200-350	+	+	+	-
400-1400	+	-	+	-

### Типы исполнительных механизмов для управления серии КШГ 79.112.XXX, 79.312.XXX

DN	Тип исполнительного механизма			
	Стационарный механический редуктор (Т-ключ по запросу)	Переносной редуктор	Привод	Т-ключ (по запросу)
032-050	-	-	-	+
065-150	+	-	+	+
200-300	+	+	+	-
350-1400	+	-	+	-

## Электромеханические приводы AUMA® во взрывозащищенном исполнении для стальных шаровых кранов БРОЕН БАЛЛОМАКС® КШГ DN 050-800

**Применение:** для автоматического открытия/закрытия шарового крана, установленного на трубопроводе с взрывоопасной средой.

**Порядок установки:** кран шаровой с электромеханическим взрывозащищенным приводом устанавливается на трубопроводе в любом положении (кроме ориентации «электропривод снизу») в местах, доступных для эксплуатации.

### Исполнение приводов:

- Низкотемпературное исполнение от -40 °C до +40 °C (+60 °C).
- Экстремально-низкотемпературное от -60 °C до +40 °C (+60 °C).
- Степень защиты корпуса IP 68 согласно EN 60 529 (IP 67 для позиции 71.112.1200).
- Защита от коррозии KS (KN для позиции 71.112.1200).
- Тип взрывозащиты со встроенными средствами управления и без них 1 Ex de IIC T4.
- Напряжение питания переменного тока 220-1-50 Гц, 380-3-50 Гц.
- Комплектация NORM и с блоком управления ASC01.2 и AM01.1/AM02.1.

### Интерфейсы управления:

- аналоговый 4-20мА;
- дискретный 24В, 115В, 220В;
- цифровой протокол: Modbus RTU, Modbus TCP/IP, HART, Profibus DP, Profinet, Foundation Fieldbus.

### Режимы управления:

- ОТКРЫТЬ-ЗАКРЫТЬ;
- позиционирование;
- PID-регулирование;
- шаговый режим.

### Преимущества:

- Электрические подключения. Привод AUMA® имеет штекерный разъем для быстрого обслуживания и отключения/подключения привода. При повторном отсоединении/присоединении штекера не требуется повторное подключение кабелей на клеммном разьеме.
- Скоростные характеристики. Широкий диапазон скоростей.
- Модульность конструкции приводов AUMA® - один из основных аргументов в пользу выбора приводов AUMA®:

Благодаря модульной конструкции, при модернизации производства (перевод на АСУТП, подключении в локальные вычислительные сети для реализации возможности проведения диагностики и анализа состояния оборудования и т.д.) не требуется замены существующего привода AUMA®, а потребуется только установка интеллектуальных блоков управления, т.е. проведение модернизации возможно собственными силами Заказчика.

Благодаря модульной конструкции, мотор, привод, блок концевых моментных выключателей и блок управления могут монтироваться друг относительно друга с шагом 90°.

### Смазка электропривода.

Электроприводы AUMA® имеют консистентную смазку рассчитанную на весь срок службы электропривода.

### Рабочее положение.

Рабочее положение приводов AUMA®-любое.

# СТАЛЬНЫЕ ШАРОВЫЕ КРАНЫ БРОЕН БАЛЛОМАКС®

ТАБЛИЦЫ СООТВЕТСТВИЯ ЭЛЕКТРОМЕХАНИЧЕСКИХ ПРИВОДОВ И КРАНОВ ШАРОВЫХ БРОЕН БАЛЛОМАКС®

# БРОЕН

СДЕЛАНО В РОССИИ

## Стальные шаровые краны БРОЕН БАЛЛОМАКС® DN 050-800, стандартный проход и DN 100-800, полный проход

Таблица соответствия электромеханических приводов AUMA® и кранов шаровых БРОЕН БАЛЛОМАКС® КШГ 71.10X.050.Э.XX - 71.30X.800.Э.16 (стандартный проход)

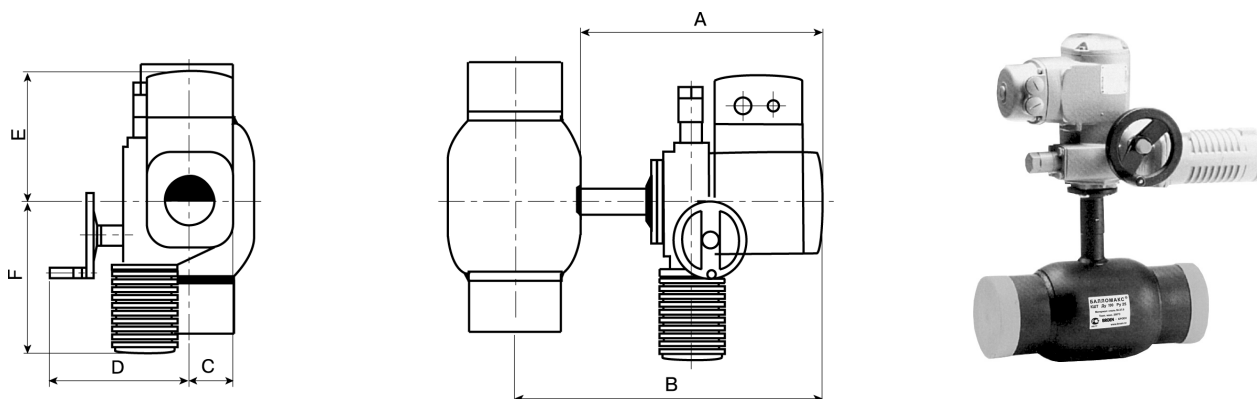
DN	Код арматуры по каталогу	Тип привода	ISO фланец	Масса привода (кг)	Размеры (мм)					
					A	B	C	D	E	F
050	КШГ 71.10X.050.Э.XX	SQEX 05.2	F05	29	437,9	485,3	268	249	245	62,5
065	КШГ 71.10X.065.Э.XX	SQEX 05.2	F05	29	469,3	523,3	268	249	245	62,5
080	КШГ 71.10X.080.Э.XX	SQEX 07.2	F05	29	469,5	533	268	249	245	62,5
100	КШГ 71.10X.100.Э.XX	SQEX 07.2	F07	29	487,3	563,5	268	249	245	62,5
125	КШГ 71.10X.125.Э.XX	SAEX 07.2 / GS 50.3(51:1)	F07	30	417	506	212	299	114	417
150	КШГ 71.10X.150.Э.XX	SQEX 12.2	F10	42	568	677	268	254	255	105
200	КШГ 71.10X.200.Э.XX	SQEX 12.2	F12	42	584	721	268	254	255	105
250	КШГ 71.10X.250.Э.XX	SQEX 12.2	F14	42	494	669	268	254	255	105
300	КШГ 71.10X.300.Э.XX	SQEX 14.2	F16	51	575	788	268	254	255	112,5
350	КШГ 71.10X.350.Э.XX	SQEX 14.2	F16	51	575	788	268	254	255	112,5
400	КШГ 71.10X.400.Э.XX	SAEX 10.2 / GS 125.3 (208:1)	F16	74	420	685	158	379	194	601
500	КШГ 71.10X.500.Э.XX	SAEX 10.2 / GS 200.3 (864:1)	F30	198	476	806	208	454	367	807

Таблица соответствия электромеханических приводов AUMA® и кранов шаровых БРОЕН БАЛЛОМАКС® КШГ 71.11X.100.Э.XX - 71.31X.800.Э.16 (полный проход)

DN	Код арматуры по каталогу	Тип привода	ISO фланец	Масса привода (кг)	Размеры (мм)					
					A	B	C	D	E	F
100	КШГ 71.11X.100.Э.XX	SQEX 07.2	F07	30	417	506	212	299	114	417
125	КШГ 71.11X.125.Э.XX	SQEX 12.2	F10	42	568	677	268	254	255	105
150	КШГ 71.11X.150.Э.XX	SQEX 12.2	F12	42	584	721	268	254	255	105
200	КШГ 71.11X.200.Э.XX	SQEX 12.2	F14	42	494	669	268	254	255	105
250	КШГ 71.11X.250.Э.XX	SQEX 14.2	F16	51	575	788	268	254	255	112,5
300	КШГ 71.11X.300.Э.XX	SAEX 10.2 / GS 125.3 (208:1)	F16	74	420	685	158	376	194	601
350	КШГ 71.11X.350.Э.XX	SAEXC07.6;GS200.3	F30	198	476	806	208	454	367	807
400	КШГ 71.11X.400.Э.XX	SAEXC07.6;GS200.3	F30	198	476	806	208	454	367	807
500	КШГ 71.31X.500.Э.16	SAEX 07.6/GS160.3	F25	74	421	827	158	379	194	554
600	КШГ 71.31X.600.Э.16	SAEX 10.2 / GS 125.3 (208:1)	F25	74	420	892	158	379	194	554
700	КШГ 71.31X.700.Э.16	SAEX 10.2 / GS 160.3 (442:1)	F30	119	475	1038	175	414	290	677
800	КШГ 71.31X.800.Э.16	SAEX14.2;GS 250.3 (848:1)	F35	336	625	1275	258	504	402	862

**Примечание:**

- X - в обозначении кода крана соответствует типу присоединения.
- XX - в обозначении кода крана соответствует показателю PN.



## Стальные шаровые краны БРОЕН БАЛЛОМАКС® DN 050-800, стандартный проход и DN 100-800, полный проход

Таблица соответствия электромеханических приводов AUMA® и кранов шаровых КШГ 79.10X.080.Э.16 - 79.30X.800.Э.16

DN	Артикул	Тип привода	ISO фланец
080	КШГ 79.10X.080.Э.16	SQEX 07.2	F05
100	КШГ 79.10X.100.Э.16	SQEX 07.2	F07
125	КШГ 79.10X.125.Э.16	SAEX 07.2 / GS 50.3(51:1)	F07
150	КШГ 79.10X.150.Э.16	SQEX 12.2	F10
200	КШГ 79.10X.200.Э.16	SQEX 12.2	F12
250	КШГ 79.10X.250.Э.16	SQEX 12.2	F14
300	КШГ 79.10X.300.Э.16	SQEX 14.2	F16
350	КШГ 79.10X.350.Э.16	SQEX 14.2	F16
400	КШГ 79.10X.400.Э.16	SAEX 10.2 / GS 125.3 (208:1)	F16
500	КШГ 79.10X.500.Э.16	SAEX 10.2 / GS 200.3 (864:1)	F30

Таблица соответствия электромеханических приводов AUMA® и кранов шаровых КШГ 79.11X.100.Э.25 - 79.31X.1000.Э.16

DN	Артикул	Тип привода	ISO фланец
100	КШГ 79.11X.100.Э.16	SAEX 07.2 / GS 50.3(51:1)	F07
125	КШГ 79.11X.125.Э.16	SQEX 12.2	F10
150	КШГ 79.11X.150.Э.16	SQEX 12.2	F12
200	КШГ 79.11X.200.Э.16	SQEX 12.2	F14
250	КШГ 79.11X.250.Э.16	SQEX 14.2	F16
300	КШГ 79.11X.300.Э.16	SAEX 10.2 / GS 125.3 (208:1)	F16
350	КШГ 79.11X.350.Э.16	SAEX 10.2 / GS 200.3 (864:1)	F30
400	КШГ 79.11X.400.Э.16	SAEX 10.2 / GS 200.3 (864:1)	F30
500	КШГ 79.31X.500.Э.16	SAEX10.2;GS160.3(442:1)	F25
600	КШГ 79.31X.600.Э.16	SAEX10.2;GS160.3(442:1)	F25
700	КШГ 79.31X.700.Э.16	SAEX10.2;GS 200.3(864:1)	F30
800	КШГ 79.31X.800.Э.16	SAEX14.2;GS250.3	F35
1000	КШГ 79.31X.1000.Э.16	SAEX 14.2 / GS 250.3 (848:1)	F40

### Основные технические характеристики электромеханических приводов AUMA®

Тип привода	Питание (В)	Мощность двигателя (кВт)	Время поворота* 90 °С (сек)
Неполнооборотный электромеханический привод, 220 В, 1 фаза, 50 Гц			
SQEX 05.2	1x220	0,26	4
SQEX 07.2	1x220	0,39	8
SQEX 12.2	1x220	0,41	22
SQEX 14.2	1x220	0,41	48
Неполнооборотный электромеханический привод, 380 В, 3 фазы, 50 Гц			
SQEX 05.2	3x380	0,17	4
SQEX 07.2	3x380	0,15	8
SQEX 12.2	3x380	0,25	22
SQEX 14.2	3x380	0,26	48
Многооборотный электромеханический привод, 380 В, 3 фазы, 50 Гц			
SAEX 07.2 / GS 50.3(51:1)	3x380	0,28(0,32)	17(9)
SAEX 07.6 / GS 160.3 (442:1)	3x380	0,47(0,66)	69(35)
SAEX 10.2 / GS 125.3 (208:1)	3x380	0,72(1,14)	69 (35)
SAEX 10.2 / GS 160.3 (442:1)	3x380	0,72(1,14)	147(74)
SAEX 10.2 / GS 200.3 (864:1)	3x380	0,72(1,14)	288(144)
SAEX 10.2 / GS 250.3 (848:1)	3x380	0,72(1,14)	283(141)
SAEX 14.2 / GS 250.3 (848:1)	3x380	1,10(1,94)	283(141)

**Примечание:**

- \* В таблице указано стандартное время перекрытия, по запросу время перекрытия может быть уменьшено или увеличено за счёт изменения технических параметров двигателя и редуктора.
- По запросу шаровые краны БРОЕН БАЛЛОМАКС® комплектуются неполнооборотными электромеханическими приводами, 220 В, 1 фаза, 50 Гц.
- По запросу неполнооборотные и многооборотные приводы оснащаются блоками управления AUMA MATIC, AUMATIC во взрывозащищенном или общепромышленном исполнении, устанавливаемыми непосредственно на привод или с настенным креплением.

# СТАЛЬНЫЕ ШАРОВЫЕ КРАНЫ БРОЕН БАЛЛОМАКС®

СЕРТИФИКАТЫ И ДЕКЛАРАЦИИ

# БРОЕН

СДЕЛАНО В РОССИИ

**ЕВРАЗИЙСКИЙ ЭКОНОМИЧЕСКИЙ СОЮЗ**  
**СЕРТИФИКАТ НА ТИП ПРОДУКЦИИ,**  
**отвечающей требованиям технического регламента**  
**Таможенного союза «О безопасности машин**  
**и оборудования» (ТР ТС 010/2011)**

№ ЕАЭС RU СТ- RU.AM02.00140

**ЗАЯВИТЕЛЬ** Общество с ограниченной ответственностью «БРОЕН»  
 Основной государственный регистрационный номер: 1025007331370  
 Место нахождения (адрес юридического лица) и адрес (адреса) места осуществления деятельности: Россия, 140480, Московская область, город Коломна, село Нижнее Хорошово, улица Николая Птичьина, дом 42; номер телефона: +74956451557; адрес электронной почты: info@broen.ru

**ИЗГОТОВИТЕЛЬ** Общество с ограниченной ответственностью «БРОЕН»  
 Место нахождения (адрес юридического лица) и адрес (адреса) места осуществления деятельности по изготовлению продукции: Россия, 140480, Московская область, город Коломна, село Нижнее Хорошово, улица Николая Птичьина, дом 42.

**ТИПОВОЙ ОБРАЗЦ** Арматура промышленная трубопроводная: кран шаровый типа КШ. Типовой образец изготовлен в соответствии с техническими условиями ТУ 3742-005-59349790-2013 «Краны шаровые стальные БАЛЛОМАКС DN 15-1400 мм».

**СООТВЕТСТВУЕТ ТРЕБОВАНИЯМ** Технического регламента Таможенного союза ТР ТС 010/2011 «О безопасности машин и оборудования»

**СЕРТИФИКАТ ВЫДАН НА ОСНОВАНИИ** Протокола испытаний № 242/ЛП/2019 от 25.07.2019 Испытательной лаборатории Общество с ограниченной ответственностью «Русский испытательный центр»: технических условий ТУ 3742-005-59349790-2013, обоснования безопасности 01.64.01 ОБ, паспорта оборудования, руководства по монтажу, наладке, эксплуатации и техническому обслуживанию КШГ 05.000.000.РЭ.

**ОРГАН ПО СЕРТИФИКАЦИИ** Орган по сертификации продукции Общество с ограниченной ответственностью «Брянский орган по сертификации». Место нахождения (адрес юридического лица) и адрес (адреса) места осуществления деятельности: 241013, Россия, Брянская область, город Брянск, улица Литейная, дом 38А, офис 702; номер телефона 84832400049; адрес электронной почты: info@bos-cert.ru, аттестат аккредитации № RA.RU.10AM02, дата регистрации 05.10.2017.

**ДОПОЛНИТЕЛЬНАЯ ИНФОРМАЦИЯ** Стандарты, в результате применения которых на добровольной основе обеспечивается соблюдение требований технического регламента: ГОСТ Р 53672-2009 «Арматура трубопроводная. Общие требования безопасности», ГОСТ 21345-2005 «Краны шаровые, конусные и цилиндрические на номинальное давление не более PN 250. Общие технические условия».

**ДАТА ВЫДАЧИ** 25.07.2019

**Руководитель** (уполномоченное лицо) органа по сертификации: Кузнецова Вера Алексеевна (подпись)

**Эксперт (эксперт-аудитор)**: Дружикина Екатерина Андреевна (подпись)

**IQNet**  
 THE INTERNATIONAL CERTIFICATION NETWORK  
**CERTIFICATE**

Certification Association "Russian Register" has issued an IQNet recognized certificate that the organization:

**"BROEN" LLC**  
 42, Nikolaya Pitsyna Str, 140480, Nizhnee Khoroшовa village, Kolomna, Moscow region, Russia

has implemented and maintains a  
**Quality Management System**

for the following scope:

**design and development, manufacturing and delivery of valves, sanitary fittings and safety showers**

which fulfils the requirements of the following standard:

**ISO 9001:2015**

Issued on: **10<sup>th</sup> September, 2021**  
 Expires on: **11<sup>th</sup> September, 2024**

This attestation is directly linked to the IQNet Partner's original certificate and shall not be used as a stand-alone document

Registration Number: **RU-21.1495.026**

**Alex Stoichitoiu**, President of IQNet (подпись)

**Arkady Vladimirtsev**, Director General of Russian Register (подпись)

IQNet Partners:  
 AENOR Spain AFNOR Certification France APCER Portugal CCC Cyprus CISO Italy CQC China CQM China CQS Czech Republic Cro Cert Croatia DQS Holding GmbH Germany BAGLE Certification Group USA FCV Brazil FONDONORMA Venezuela ICONTECO Colombia Inspecta Certification Oy Finland INVECO Costa Rica IRAM Argentina JQA Japan KPQ Korea MIRTEC Greece MSZT Hungary Nemko AS Norway NSAI Ireland NYCE-SIGE Mexico PCB Poland Quality Austria Austria RR Russia SII Israel SIQ Slovenia SIRM QAS International Malaysia SGS Switzerland SRAQ Romania TSEF St. Petersburg Russia TSE Turkey YUQS Serbia

\* The list of IQNet partners is valid at the time of issue of this certificate. Updated information is available under www.iqnet-certification.com

СИСТЕМА СЕРТИФИКАЦИИ РУССКОГО РЕГИСТРА  
 RUSSIAN REGISTER CERTIFICATION SYSTEM

**CERTIFICATE**

This is to certify that the Quality Management System of

**"BROEN" LLC**  
 42, Nikolaya Pitsyna Str, 140480, Nizhnee Khoroшовa village, Kolomna, Moscow region, Russia

has been assessed and found to be in accordance with the requirements of

**ISO 9001:2015**

in respect of design and development, manufacturing and delivery of valves, sanitary fittings and safety showers

No: 21.1495.026  
 of 10<sup>th</sup> September, 2021

This certificate is valid until **11<sup>th</sup> September, 2024**

The certificate covers only those sites of the company which are stated in this certificate. This certificate becomes invalid if conditions of certification are not fulfilled (<http://www.rusregister.ru/doc/004-00-105.pdf>).

Director General of Certification Association "Russian Register" (подпись)

The certificate is valid until 11<sup>th</sup> September, 2024

The certificate covers only those sites of the company which are stated in this certificate. This certificate becomes invalid if conditions of certification are not fulfilled (<http://www.rusregister.ru/doc/004-00-105.pdf>).

LIST OF THE COUNTRIES WHICH ARE REPRESENTED IN IAF AND ARE SIGNATORIES OF THE MULTILATERAL AGREEMENT ON RECOGNITION IAF MLA\*  
 Australia and New Zealand JAS-ANZ, Argentina OAA, Austria AA, Belgium BELAC, Bulgaria EA-BAS, Brazil COGRE, Great Britain UKAS, Hungary NAB, Vietnam VOA, Germany DABAS, Hong-Kong HKAS, Greece ESYD, Denmark DANAK, Egypt EGAC, India NABCB, Indonesia KAN, Iran NACI, Ireland INAB, Spain ENAC, Italy ACCREDIA, Kazakhstan NCA, Canada SCC, China CNAS, Colombia ONAC, Korea KAS, Costa Rica ECA, Luxembourg OLAS, Malaysia DSM, Mexico EAM, Netherlands RVA, Norway NA, UAE DAC, ARAC Pakistan PAKC, Peru INCAL-DA, Poland PCA, Portugal IPAC, Romania RENAR, Serbia ATS, Singapore SAC, Slovakia SNAS, Slovenia SIA, USA ANAB, IAS, Thailand NSC, Taiwan TAF, Tunisia TUNAC, Turkey TURKAK, Ukraine UAAC, Philippines PAB, Finland FINAS, France COFRAC, Czech Republic CAL, Chile INN, Switzerland SAS, Sweden SWEDAC, Sri-Lanka SLAB, Ecuador SAE, South Africa SANAS, Japan JAB

\* List of IAF members may change. Current list of IAF member accreditation bodies is available on IAF website: www.iaf.ch

Certification Association "Russian Register", 101 Rimskogo-Korsikova Ave., 190121, Saint Petersburg, Russia

СИСТЕМА СЕРТИФИКАЦИИ РУССКОГО РЕГИСТРА  
 RUSSIAN REGISTER CERTIFICATION SYSTEM

**СЕРТИФИКАТ**

Настоящим удостоверяется, что система менеджмента качества

**ООО "БРОЕН"**  
 ул. Николая Птичьина, 42, с. Нижнее Хорошово, Коломна, Московская обл., 140480, Россия

была проверена и признана соответствующей требованиям стандарта

**ISO 9001:2015**

в отношении проектирования и разработки, производства и поставки запорной, регулирующей, предохранительной, санитарно-технической арматуры и аварийных душей

№: 21.1495.026  
 от 10 сентября 2021 г.

Сертификат действителен до 11 сентября 2024 г.

Генеральный директор Ассоциации по сертификации "Русский Регистр" (подпись)

Действие сертификата распространяется только на площадки компании, указанные в настоящем сертификате. Сертификат теряет силу в случае невыполнения условий сертификации (<http://www.rusregister.ru/doc/004-00-105.pdf>).

ИЗМЕНЕНИЯ ПРЕДСТАВЛЯЕМЫХ В IAF И ПОДЛИННЫХ ВЕКШЕ МОНОГОСТРОМОВ СОГЛАСИЕ О ПРИЗНАНИИ IAF MLA\*  
 Австралия и Новая Зеландия JAS-ANZ, Аргентина OAA, Австрия AA, Бельгия BELAC, Болгария EA-BAS, Бразилия COGRE, Великобритания UKAS, Венгрия NAB, Вьетнам VOA, Германия DABAS, Гон-Конг HKAS, Греция ESYD, Дания DANAK, Египет EGAC, Индия NABCB, Индонезия KAN, Иран NACI, Ирландия INAB, Испания ENAC, Италия ACCREDIA, Казахстан NCA, Канада SCC, Китай CNAS, Колумбия ONAC, Корея KAS, Коста-Рика ECA, Люксембург OLAS, Малайзия DSM, Мексика EAM, Нидерланды RVA, Норвегия NA, ОАЭ DAC, АРАС, Пакистан PAKC, Перу INCAL-DA, Польша PCA, Португалия IPAC, Румыния RENAR, Сербия ATS, Сингапур SAC, Словакия SNAS, Словения SIA, США ANAB, IAS, Таиланд NSC, Тайвань TAF, Тунис TUNAC, Турция TURKAK, Украина UAAC, Филиппины PAB, Финляндия FINAS, Франция COFRAC, Чехия CAL, Чили INN, Швейцария SAS, Швеция SWEDAC, Шри-Ланка SLAB, Эквадор SAE, Южная Африка SANAS, Япония JAB

\* Перечень членов IAF, подписавших MLA, может меняться. Актуальный перечень органов по аккредитации - членов IAF MLA доступен на официальном сайте IAF: www.iaf.ch

Ассоциация по сертификации "Русский Регистр", пр. Римско-Корсикова, д. 101, Санкт-Петербург, 190121, Россия

**ЕВРАЗИЙСКИЙ ЭКОНОМИЧЕСКИЙ СОЮЗ**  
**СЕРТИФИКАТ НА ТИП ПРОДУКЦИИ,**  
отвечающей требованиям технического регламента Таможенного союза  
«О безопасности машин и оборудования» (ТР ТС 010/2011)

№ ЕАЭС RU СТ-РУ.АМ.02.00629

**ЗАЯВИТЕЛЬ** Общество с ограниченной ответственностью «БРОЕН»  
Основной государственный регистрационный номер: 102500731370.  
Место нахождения (адрес юридического лица) и адрес места осуществления деятельности: 140480, Россия, Московская область, город Коломна, село Нижнее Хорошово, улица Николая Птицына, дом 42.  
Номер телефона: +7(495) 645-15-57; адрес электронной почты: info@broen.ru.

**ИЗГОТОВИТЕЛЬ** Общество с ограниченной ответственностью «БРОЕН»  
Место нахождения (адрес юридического лица) и адреса места осуществления деятельности по изготовлению продукции: 140480, Россия, Московская область, город Коломна, село Нижнее Хорошово, улица Николая Птицына, дом 42.

**ТИПОВОЙ ОБРАЗЕЦ** Арматура промышленная трубопроводная: Кран шаровой DN 500 PN 16, БРОЕН Балломакс КШШ 71.313.500.P.16, серийный номер 230692906001. Типовой образец продукции изготовлен в соответствии с техническими условиями ТУ 3742-005-59349790-2013 «Краны шаровые стальные БАЛЛОМАКС DN 15-1400 мм».

**СООТВЕТСТВУЕТ ТРЕБОВАНИЯМ** Технического регламента Таможенного союза ТР ТС 010/2011 «О безопасности машин и оборудования».

**СЕРТИФИКАТ ВЫДАН НА ОСНОВАНИИ** Протокола испытаний № 73/24 от 31.07.2024 Испытательной лаборатории пневмо-гидроиспытаний Общества с ограниченной ответственностью «Лаборатория Неразрушающего Контроля «Нефтегазбезопасность», аттестат аккредитации № RA.RU.210031; руководства по монтажу, наладке, эксплуатации и техническому обслуживанию; обоснования безопасности ТУ 3472-005-59349790-2013 Об; паспорта; технических условий ТУ 3742-005-59349790-2013; конструкторской документации.

**ОРГАН ПО СЕРТИФИКАЦИИ** продукция Общество с ограниченной ответственностью «Брянский орган по сертификации». Место нахождения (адрес юридического лица): 241013, Россия, Брянская область, город Брянск, улица Литвиня, дом 36А, офис 702; адрес (адреса) места осуществления деятельности: 241013, Россия, Брянская область, город Брянск, Бежицкий район, улица Литвиня, дом 36А, помещение № 702, № 702/1, № 713, телефон: +74832400049, адрес электронной почты: info@bos-cert.ru, аттестат аккредитации № RA.RU.10AM02, дата регистрации 05.10.2017.

**ДОПОЛНИТЕЛЬНАЯ ИНФОРМАЦИЯ** Стандарты, в результате применения которых на добровольной основе обеспечивается соблюдение требований технического регламента: разделы 5 и 6 ГОСТ 21345-2005 «Краны шаровые, конусные и цилиндрические на номинальное давление не более PN 250. Общие технические условия»; разделы 4-10 ГОСТ 28342-89 (ИСО 7121-86) «Краны шаровые стальные фланцевые. Технические требования»; разделы 6-13 ГОСТ 12.2.063-2015 «Арматура трубопроводная. Общие требования безопасности»; ГОСТ 9702-87 «Краны конусные и шаровые. Основные параметры». Условия хранения в соответствии с ГОСТ 15150-69. Назначенный срок хранения – 3 года без переконсервации. Назначенный срок службы – 30 лет. Полный срок службы до списания - 40 лет.

**ДАТА ВЫДАЧИ** 01.08.2024  
Руководитель (уполномоченное лицо) органа по сертификации

Кузнецова Вера Алексеевна  
(инициалы, фамилия)  
Галеулин Дамир Гайсович  
(инициалы, фамилия)



**ЕВРАЗИЙСКИЙ ЭКОНОМИЧЕСКИЙ СОЮЗ**  
**ДЕКЛАРАЦИЯ О СООТВЕТСТВИИ**

**Заявитель:** Общество с ограниченной ответственностью «БРОЕН»  
Основной государственный регистрационный номер: 102500731370  
Место нахождения (адрес юридического лица) и адрес (адреса) места осуществления деятельности: 140480, Россия, Московская область, город Коломна, село Нижнее Хорошово, улица Николая Птицына, дом 42; номер телефона: +7(495)6451557; адрес электронной почты: info@broen.ru  
в лице Генерального директора Пермякова Алексея Владимировича

**заявляет, что** Арматура промышленная трубопроводная: краны шаровые стальные БАЛЛОМАКС типа КШШ категории 1 и 2, предназначенные для газов/паров и жидкости, используемые для рабочих сред групп 1 и 2, с номинальным диаметром свыше 25 до 500 мм и с максимально допустимым рабочим давлением от 1,0 до 4,0 МПа. Продукция изготовлена в соответствии с техническими условиями ТУ 3742-001-59349790-2010 «Краны шаровые стальные БАЛЛОМАКС».

**изготовитель:** Общество с ограниченной ответственностью «БРОЕН»  
Место нахождения (адрес юридического лица) и адрес места осуществления деятельности по изготовлению продукции: 140480, Россия, Московская область, город Коломна, село Нижнее Хорошово, улица Николая Птицына, дом 42.  
Код ТН ВЭД ЕАЭС: 8481 80 819 9  
Серийный выпуск

**Соответствует требованиям** Технического регламента Таможенного союза ТР ТС 032/2013 «О безопасности оборудования, работающего под избыточным давлением».

**Декларация о соответствии принята на основании** Протоколов испытаний № 868/2020, № 869/2020 от 15.10.2020 Испытательной лаборатории Общества с ограниченной ответственностью «ЛОУИТЕК Групп», аттестат аккредитации № RA.RU.21A171; протоколов радиографического контроля № 215 от 11.07.2020, № 148 от 15.04.2020 ООО «Бридж-Сервис»; актов визуального и измерительного контроля от 15.07.2020, от 20.04.2020, от 02.09.2020, от 22.07.2019, от 15.02.2019, от 23.09.2019; протоколов приемо-сдаточных испытаний от 15.07.2020, от 20.04.2020, от 02.09.2020, от 22.07.2019, от 15.02.2019, от 23.09.2019 ООО «БРОЕН»; паспортов; руководства по монтажу, наладке, эксплуатации и техническому обслуживанию КШШ 01.000.000 P3; расчета на прочность; обоснования безопасности 01.60.01 Об; технических условий ТУ 3742-001-59349790-2010; документов, подтверждающих аттестацию технологии сварки, сварочных материалов и специалистов сварочного производства, документов, подтверждающих квалификацию специалистов неразрушающего контроля и аттестацию лабораторий неразрушающего контроля, документов, подтверждающих соответствие и характеристики материалов.

**Схема декларирования 1д**  
**Дополнительная информация**  
Стандарты, в результате применения которых на добровольной основе обеспечивается соблюдение требований технического регламента: ГОСТ 21345-2005 «Краны шаровые, конусные и цилиндрические на номинальное давление не более PN 250. Общие технические условия». Условия хранения продукции в соответствии с ГОСТ 15150-69. Срок хранения – 3 года. Назначенный срок службы – 30 лет.  
**Декларация о соответствии действительна с даты регистрации по 02.06.2026 включительно.**



Пермяков Алексей Владимирович  
(Ф.И.О. заявителя)

Регистрационный номер декларации о соответствии: ЕАЭС № RU Д-РА.А01.В.94554/21  
Дата регистрации декларации о соответствии: 02.06.2021

**ИСО** СИСТЕМА ДОБРОВОЛЬНОЙ СЕРТИФИКАЦИИ  
ИНТЕРГАЗСЕРТ  
POCC RU.31570.040ГНО

**ОРГАН ПО СЕРТИФИКАЦИИ СИСТЕМ МЕНЕДЖМЕНТА КАЧЕСТВА**  
Ассоциация по сертификации «Русский Регистр»  
№ ОГН.РУ.1415  
Российская Федерация, 191014, Санкт-Петербург, Литейный пр., д. 45/8, лит. А, пом. 6П  
тел.: (812) 670-90-01, факс: (812) 670-90-02, e-mail: rr-head@rusregister.ru

**СЕРТИФИКАТ СООТВЕТСТВИЯ**  
№ ОГН.РУ.1415.К00470 К 01260  
Срок действия с 14.12.2023 по 13.12.2026  
СЕРТИФИКАТ ВЫДАН:

Обществу с ограниченной ответственностью  
«БРОЕН»  
(ООО «БРОЕН»)  
АДРЕС:  
Российская Федерация, 140480, Московская область,  
г. Коломна, с. Нижнее Хорошово, ул. Николая Птицына, д. 42  
тел.: +7 (495) 228-11-50, факс: +7 (495) 228-11-50, e-mail: info@broen.ru

НАСТОЯЩИЙ СЕРТИФИКАТ УДОСТОВЕРЯЕТ:  
Система менеджмента качества применительно к разработке, проектированию, производству и поставке кранов шаровых стальных торговой марки БАЛЛОМАКС (DN 10-1400 PN 16-160 (1,6-16,0 МПа))

Действует с приложением

**СООТВЕТСТВУЕТ ТРЕБОВАНИЯМ**  
СТО Газпром 9001-2018

Разъяснения, касающиеся области распространения сертификата соответствия, могут быть получены в ОС или ЦОС ИНТЕРГАЗСЕРТ

Руководитель органа по сертификации: А.В. Владимирев  
Эксперт: А.А. Козловский